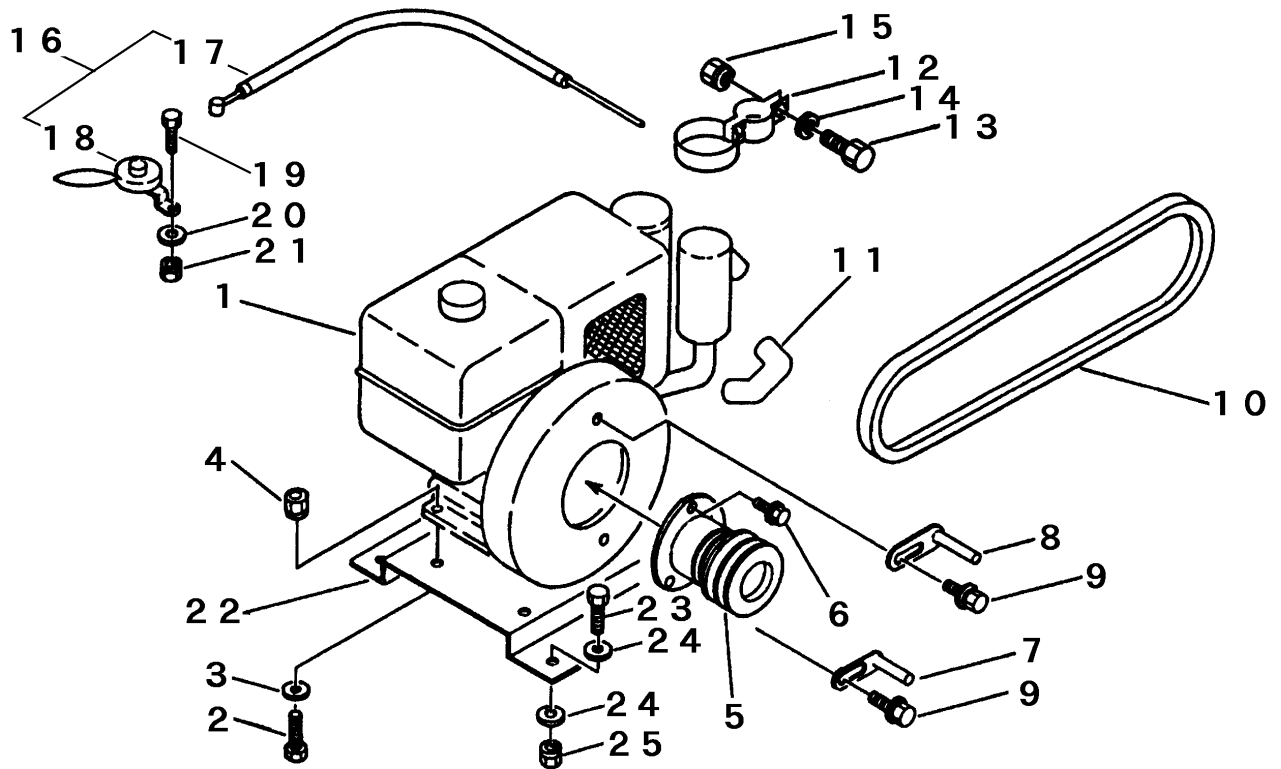


FIG 2 エンジン ENGINE (KUBOTA EA8-N)



P-GC640-F1G02-P

A	国内・セルナシ
B	輸出・セルナシ
C	国内・セルツキ
D	輸出・セルツキ

見出 NO.	部品番号 PART NO.	部品名称 PART NAME	個数Q'ty				型 寸 DESCRIPTION	適 用 号 機 FROM ~ UP TO SERIAL NO.	備 考 REMARKS
			A	B	C	D			
1	3611 0004 000	エンジン	ENGINE	1				EA8-N-チクスイ-2-E	
1	3611 0005 000	エンジン	ENGINE		1			EA8-N-チクスイ-2-E	
1	3611 0034 001	エンジン	ENGINE			1		EA8-NB-チクスイ-1-E	NO.6252238 ~
1	3611 0034 000	エンジン	ENGINE			1		EA8-NB-チクスイ-1-E	~ NO.6252237
1	3611 0035 001	エンジン	ENGINE				1	EA8-NB-チクスイ-1-E	NO.6252238 ~
1	3611 0035 000	エンジン	ENGINE				1	EA8-NB-チクスイ-1-E	~ NO.6252237
2	A110 0110 040	ボルト	BOLT	4	4	4	4	M10 x 40	
3	0350 0141 022	PW	WASHER	4	4	4	4	10 x 22 x 1.6	
4	H301 0110 001	Sナット	NUT	4	4	4	4	M10	
5	3611 0007 021	エンジンプーリ	PULLEY	1	1	1	1		NO.6250662 ~
5	3611 0007 010	エンジンプーリ	PULLEY	1	1	1	1		~ NO.6250661
6	K814 0110 035	Fボルト	BOLT	3	3	3	3	M10 x 35	
7	3611 0008 000	ベルトストッパー	STOPPER	1	1	1	1	A	
8	3611 0009 000	ベルトストッパー	STOPPER	1	1	1	1		
9	H174 0108 016	セムスC	BOLT	2	2	2	2	M8 x 16	
10	0852 1300 040	Vベルト	V-BELT	2	2	2	2	SB40	
11	3611 0023 000	テールパイプ	PIPE	1	1	1	1		NO.6250662 ~
11	3611 0015 010	エキゾーストパイプ	EX-PIPE	1	1	1	1		~ NO.6250661
12	3639 0009 000	マフラバンド	CLAMP	1	1	1	1		NO.6250662 ~
13	A100 0106 050	ボルト	BOLT	2	2	2	2	M6 x 50	NO.6250662 ~
14	0350 0130 613	PW	WASHER	2	2	2	2	6 x 13 x 1.0	NO.6250662 ~
15	H300 0106 001	Sナット	NUT	2	2	2	2	M6	
16	3611 0051 500	スロットルレバーASSY	LEVER	1	1	1	1		
17	3609 0101 000	スロットルワイヤー	WIRE	1	1	1	1	WG014003	
18	3611 0052 000	スロットルレバー	LEVER	1	1	1	1	E331-A	
19	A100 0106 016	ボルト	BOLT	2	2	2	2	M6 x 16	
20	0350 0130 613	PW	WASHER	2	2	2	2	6 x 13 x 1.0	
21	H300 0106 001	Sナット	NUT	2	2	2	2	M6	
22	3611 0102 000	エンジンベース	BASE	1	1	1	1		
23	A110 0110 030	ボルト	BOLT	4	4	4	4	M10 x 30	
24	0350 0141 022	PW	WASHER	8	8	8	8	10 x 22 x 1.6	
25	H301 0110 001	Sナット	NUT	4	4	4	4	M10	