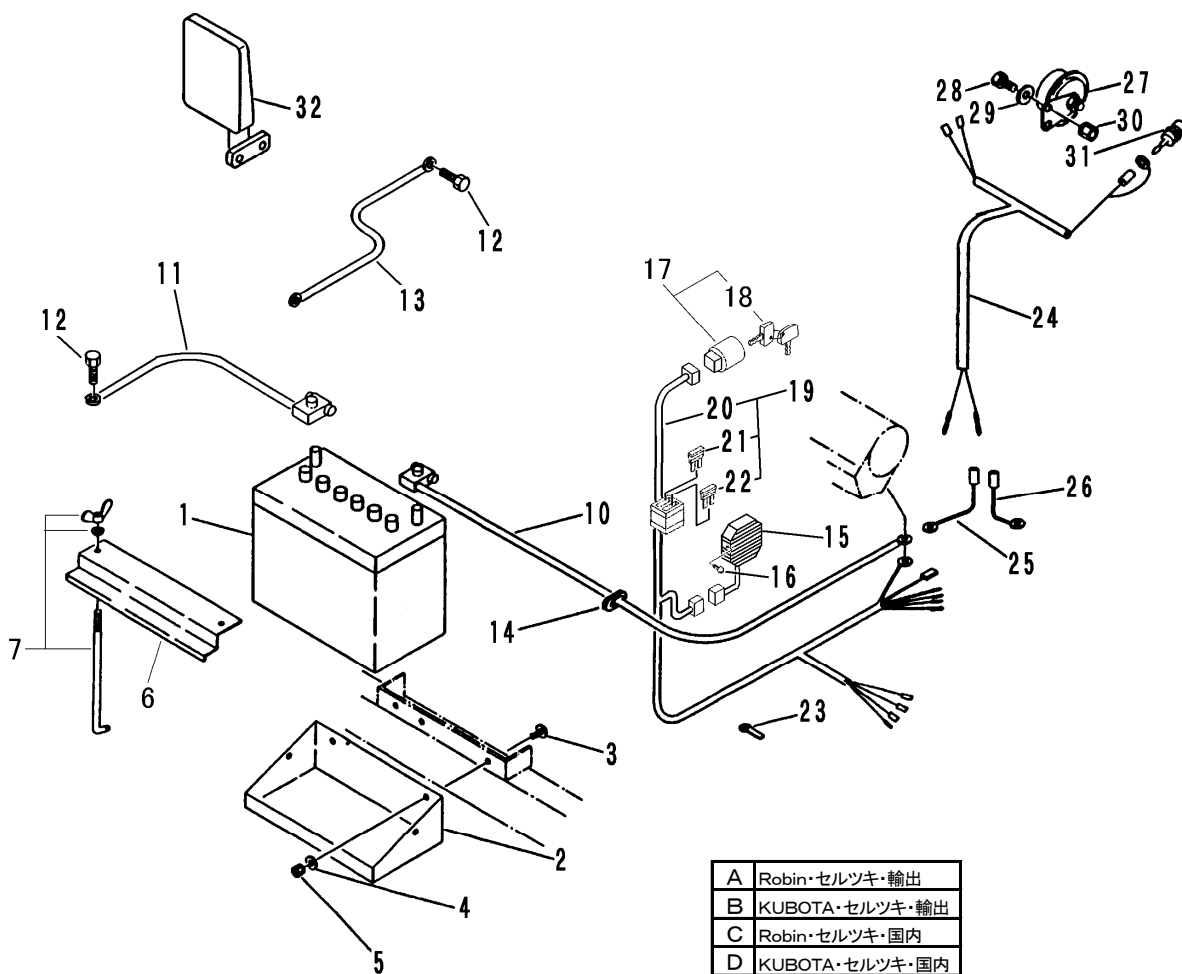


FIG 3 デンソウ ELECTRIC EQUIPMENT

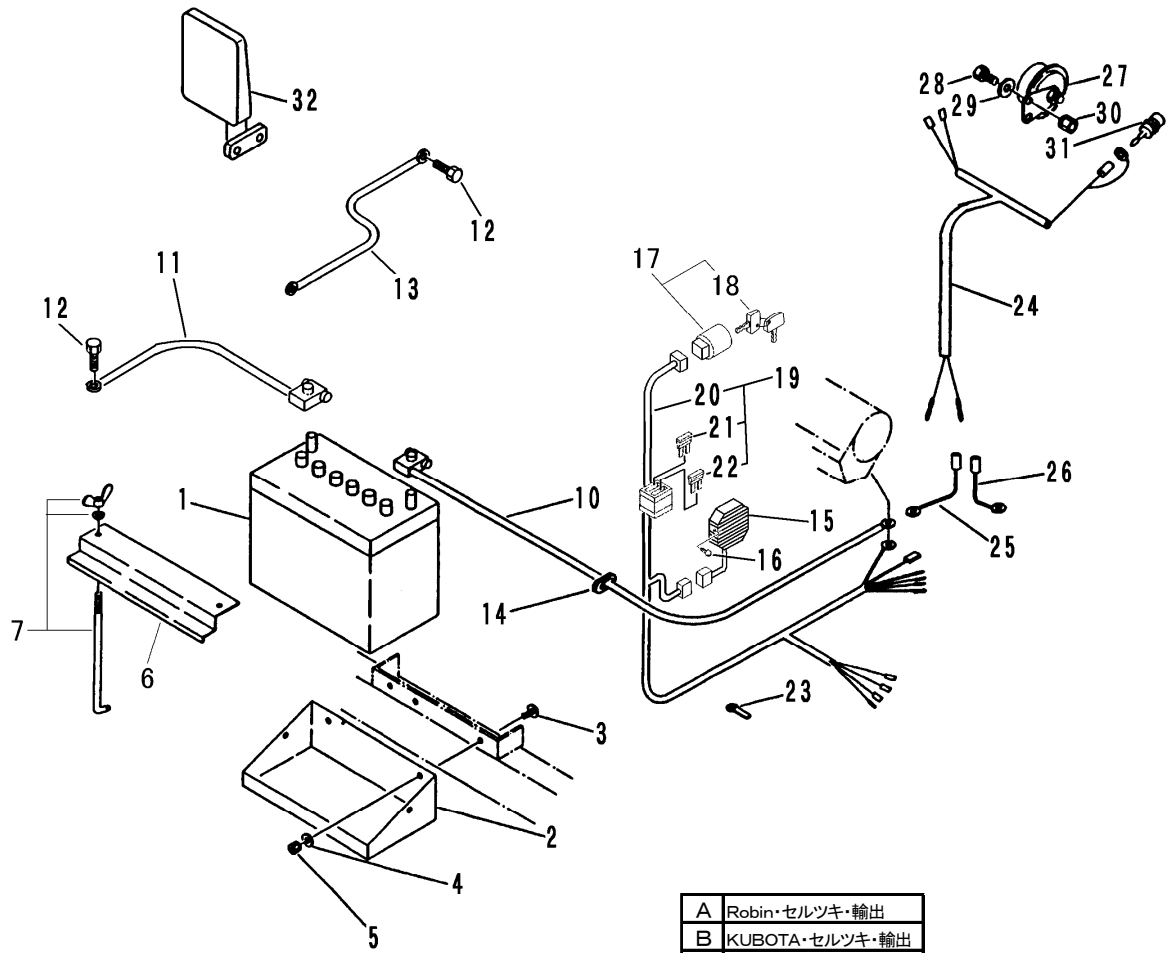


| 見出 NO. | 部品番号 PART NO. | 部品名称 PART NAME | 個数Q'ty | | | | | | 型 寸 DESCRIPTION | 適用号機 FROM ~ UP TO SERIAL NO. | 備 考 REMARKS |
|-----------|------------------|-------------------|-----------|---|---|---|---|---|--------------------|---------------------------------|----------------|
| | | | A | B | C | D | E | F | | | |
| 1 | 3407 0501 000 | バッテリー | BATTERY | 1 | | 1 | | | 12N24-4 | | |
| 1 | 3706 0501 000 | バッテリー | BATTERY | | 1 | | 1 | | 46B24R(NS60) | | |
| 2 | 3611 0201 000 | ウケダイA | BRACKET | 1 | | 1 | | | | | |
| 2 | 3611 0215 000 | ウケダイB | BRACKET | | 1 | | 1 | | | | |
| 3 | 0210 0100 820 | ヒラコネジ | SCREW | 3 | 3 | 3 | 3 | | 8×20 | | |
| 4 | 0350 0140 818 | PW | WASHER | 3 | 3 | 3 | 3 | | 8×18×1.6 | | |
| 5 | H301 0108 001 | Sナット | NUT | 3 | 3 | 3 | 3 | | M8 | | |
| 6 | 3407 0505 000 | トメブタ | PLATE | 1 | | 1 | | | | | |
| 6 | 3621 4004 000 | バッテリーカバー | COVER | | 1 | | 1 | | | | |
| 7 | 3705 9903 000 | バッテリーリツケホルセット | BOLT set | 2 | | 2 | | | φ6×170 | | |
| 7 | 5201 9901 000 | バッテリーリツケホルセット | BOLT set | | 2 | | 2 | | φ6×210 | | |
| 10 | 0980 7151 403 | プラスコード | WIRE | 1 | | 1 | | | l=1400 | | |
| 10 | 0980 7201 504 | プラスコード | WIRE | | 1 | | 1 | | l=1500 | | |
| 11 | 3415 0055 000 | リードセン | WIRE | 2 | | 2 | | | l=350 | NO.6251921～ | |
| 11 | 3611 0212 000 | リードセン | WIRE | 1 | | 1 | | | l=900 | ～NO.6251920 | |
| 11 | 3522 0231 000 | マイナスコード | WIRE | | 1 | | 1 | | | NO.6251921～ | |
| 11 | 3635 0861 000 | マイナスコード | WIRE | | 1 | | 1 | | l=850 | ～NO.6251920 | |
| 12 | 3522 0238 100 | タップタイト | BOLT,TAP | 2 | 2 | 2 | 2 | | M8×25 | NO.6251921～ | |
| 13 | 3643 0217 000 | マイナスコード | WIRE | | 1 | | 1 | | | NO.6251921～ | |
| 14 | 3611 1171 000 | ホゴゴム | GROMMET | 1 | 1 | 1 | 1 | | P-2 | | |
| 15 | 3654 0202 000 | レギュレーター | REGULATOR | | 1 | | 1 | | | NO.6252238～ | エンジン付属 |
| 15 | ZK5491141520 | レクチファイヤ | REGULATOR | | 1 | | 1 | | | ～NO.6252237 | エンジン付属 |
| 16 | H242 0106 025 | ナベセムスB | SCREW | | 2 | | 2 | | M6×25 | NO.6252238～ | |

注1) Robinエンジンは、Robin純正キーを使用。

KUBOTAエンジンは、NO.6252238～ KUBOTA純正キーより、チカスイ純正キーに変更。

FIG 3 デンソウ ELECTRIC EQUIPMENT



| | |
|---|----------------|
| A | Robin・セルツキ・輸出 |
| B | KUBOTA・セルツキ・輸出 |
| C | Robin・セルツキ・国内 |
| D | KUBOTA・セルツキ・国内 |
| E | Robin・セルナシ・国内 |
| F | KUBOTA・セルナシ・国内 |

| 見出 NO. | 部品番号 PART NO. | 部品名称 PART NAME | 個数Q'ty | | | | | | 型 寸 DESCRIPTION | 適用号機 FROM ~ UP TO SERIAL NO. | 備 考 REMARKS |
|-----------|------------------|-------------------|--------|---|---|---|---|-----|--------------------|---------------------------------|----------------|
| | | | A | B | C | D | E | F | | | |
| 17 | 3643 0211 000 | メインスイッチASSY | | 1 | | 1 | | | | NO.6252238~ | 注1) |
| 17 | ZK6341345160 | スタースイッチカギ | | 1 | | 1 | | | | ~NO.6252237 | 注1) |
| 18 | 3643 0214 000 | ボウスイキー | | 1 | | 1 | | | | NO.6252238~ | 注1) |
| 18 | ZK6341355760 | キースイッチアツシ | | 1 | | 1 | | | | ~NO.6252237 | 注1) |
| 19 | 3611 0259 001 | ハーネスAssy | | 1 | | 1 | | | | NO.6252238~ | |
| 19 | 3611 0228 011 | ハーネス | | 1 | | | | | | NO.6250662~NO.6252237 | |
| 19 | 3611 0228 000 | ハーネス | | 1 | | | | | | ~NO.6250661 | |
| 19 | 3611 0259 000 | ハーネス | | | | 1 | | | | ~NO.6252237 | |
| 20 | 3611 0259 100 | ハーネス | | 1 | | 1 | | | | NO.6252238~ | |
| 21 | 0980 1000 502 | ヒューズ | | 1 | | 1 | | 5A | | NO.6252238~ | |
| 22 | 0980 1001 502 | ヒューズ | | 1 | | 1 | | 15A | | NO.6252238~ | |
| 23 | 0050 2108 103 | クランプ | | 2 | | 2 | | | | | |
| 24 | 3611 0257 000 | ホーンハーネス | | | 1 | | 1 | 1 | | | |
| 25 | 3523 0232 000 | リードセン | | | 1 | | | | | | |
| 26 | 3611 0258 000 | アースセン | | | 1 | | | | | | |
| 27 | 3705 3922 000 | ホーン | | | 1 | 1 | | | YM175 | | |
| 27 | 3643 0231 000 | ホーン | | | | | 1 | 1 | | | |
| 28 | A100 0106 016 | ボルト | | | 2 | 2 | 2 | 2 | M6×16 | | |
| 29 | 0350 0140 618 | PW | | | 2 | 2 | 2 | 2 | 6×18×1.6 | | |
| 30 | H300 0106 001 | Sナット | | | 2 | 2 | 2 | 2 | M6 | | |
| 31 | 4201 0302 000 | ホーンスイッチ | | 1 | 1 | 1 | 1 | 1 | | | |
| 32 | 3640 3731 000 | バックミラー-R | | | 1 | 1 | 1 | 1 | | | |

注1) Robin エンジンは、Robin 純正キーを使用。

KUBOTA エンジンは、NO.6252238~ KUBOTA 純正キーより、チクスイ純正キーに変更。