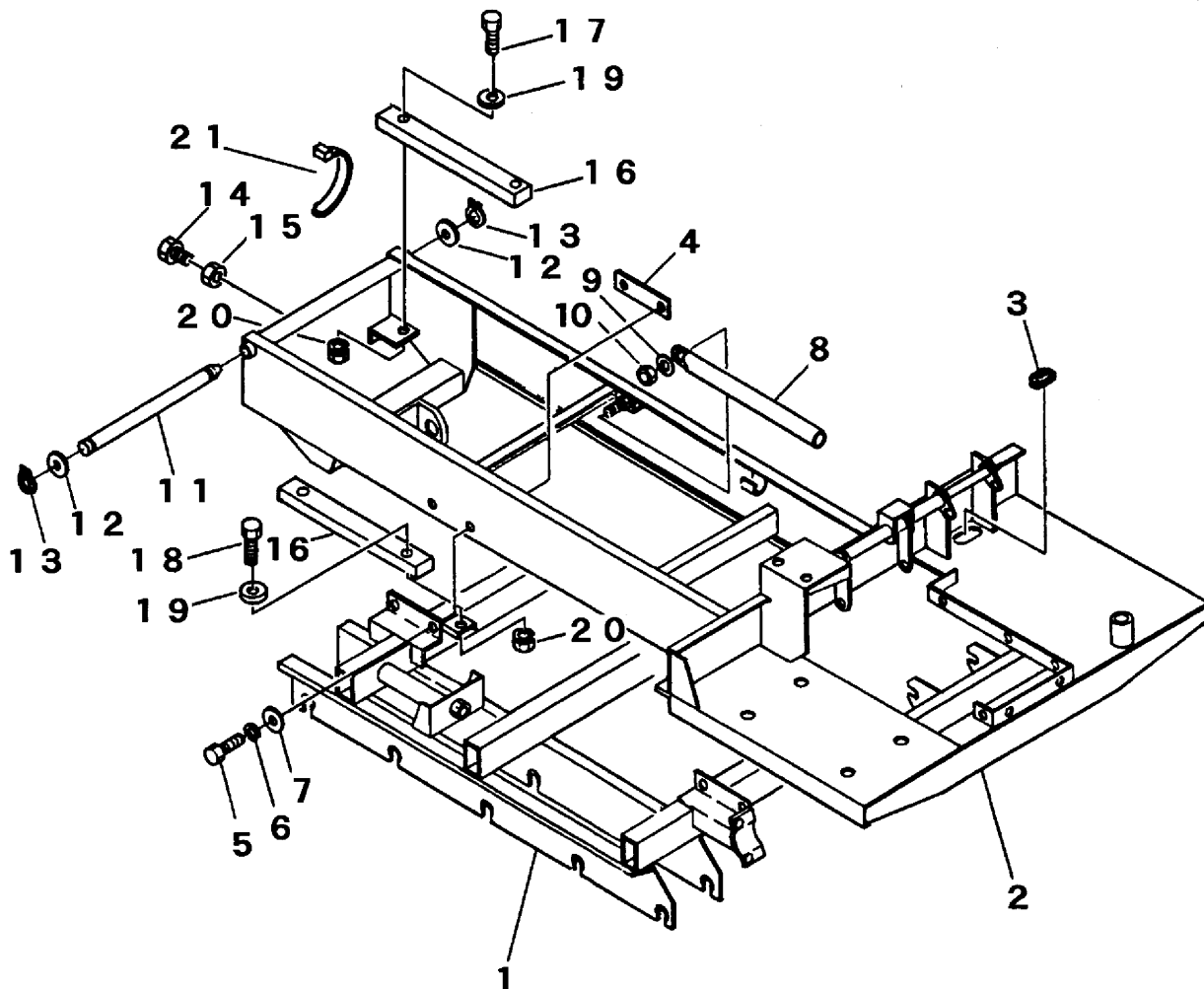


FIG 4 フレーム FRAME 一方ダンブ



見出 NO.	部品番号 PART NO.	部品名称 PART NAME	個数 Q'ty	型 寸 DESCRIPTION	適用号機 FROM ~ UP TO SERIAL NO.	備 考 REMARKS
1	3611 1001 010	シタフレーム FRAME	1			部品供給不可
2	3611 1101 003	ウエフレーム FRAME	1		NO.6251341 ~	部品供給不可
2	3611 1101 002	ウエフレーム FRAME	1		NO.6250662 ~ 1340	部品供給不可
2	3611 1101 001	ウエフレーム FRAME	1		~ NO.6250661	部品供給不可
3	3611 1171 000	ホゴゴム GROMMET	2	P-2		
4	3611 1172 000	シタフレームトリツケホキョウ PLATE	4			
5	A110 0112 030	ボルト BOLT	8	M12 x 30		
6	A360 0101 202	SW S-WASHER	8	12		
7	0350 0151 226	PW WASHER	8	12 x 26 x 2.3		
8	3611 1174 000	ラッカボウシボウ BAR	1			
9	0350 0151 226	PW WASHER	1	12 x 26 x 2.3		
10	A351 0112 001	Uナット U-NUT	1	M12		
11	3611 4051 000	ニダイトリツケピン PIN	1			
12	0350 0172 545	PW WASHER	2	25 x 45 x 4.5		
13	0740 0002 500	Cリング RING	2	S25		
14	A110 0108 025	ボルト BOLT	2	M8 x 25		
15	A301 0108 003	ナット NUT	2	M8 3種		
16	3611 8001 000	バランスウエイト WEIGHT	3	24kg		オプション
17	A114 0112 130	ボルト BOLT	2	M12 x 130		オプション
18	A114 0112 080	ボルト BOLT	2	M12 x 80		オプション
19	0350 0151 226	PW WASHER	4	12 x 26 x 2.3		オプション
20	H301 0112 001	Sナット NUT	4	M12		オプション
21	3205 0021 000	プラスチックバンド CLAMP	1			オプション