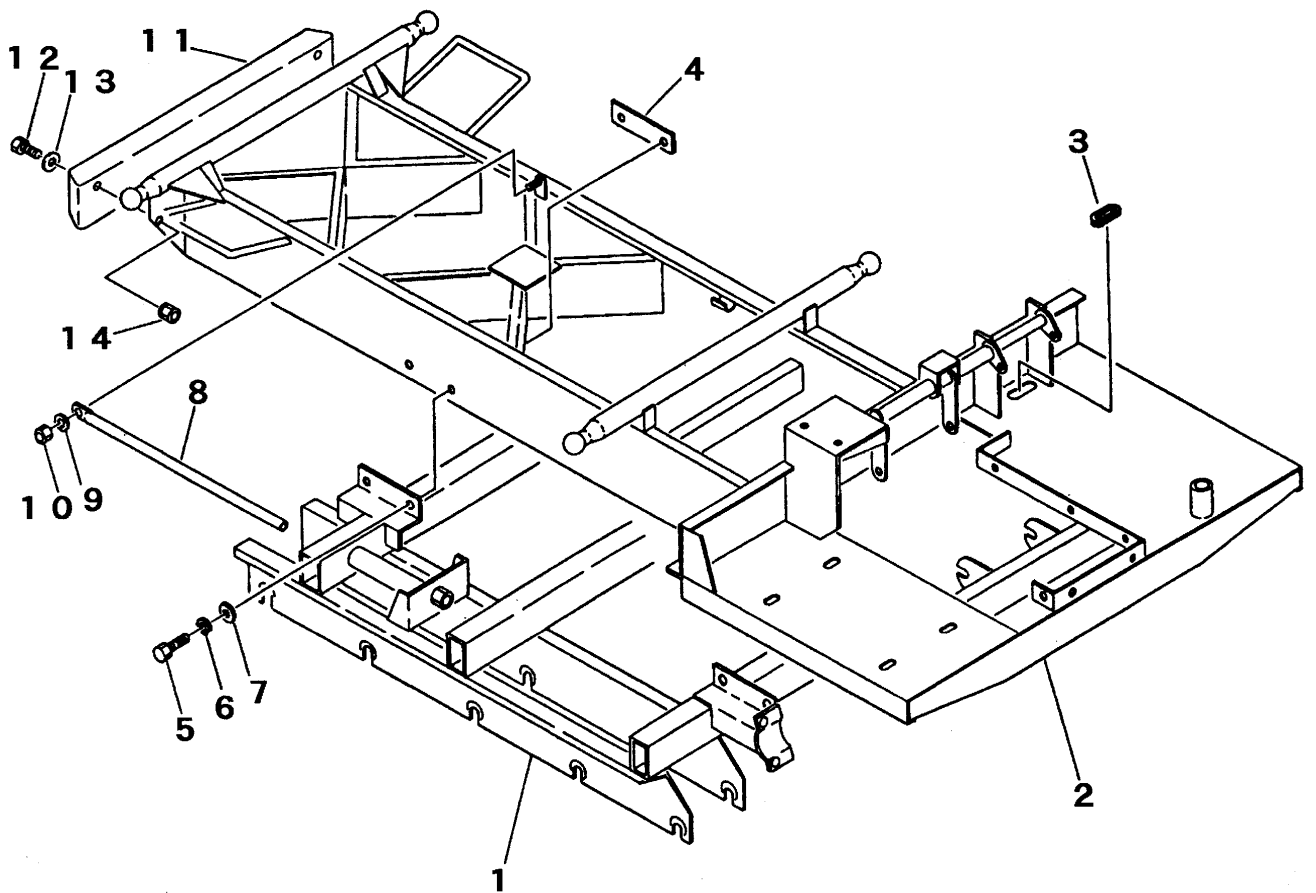


FIG 5 フレーム FRAME 三転ダンブ



見出 NO.	部品番号 PART NO.	部品名称 PART NAME	個数 Q'ty	型 寸 DESCRIPTION	適用号機 FROM ~ UP TO SERIAL NO.	備 考 REMARKS
1	3611 1001 110	シタフレーム	1			部品供給不可
2	3611 1201 012	ウエフレーム	1		NO.6251341 ~	部品供給不可
2	3611 1201 011	ウエフレーム	1		NO.6250662 ~ 1340	部品供給不可
2	3611 1201 010	ウエフレーム	1		~ NO.6250661	部品供給不可
3	3611 1171 000	ホゴゴム	4	P-2		
4	3611 1172 000	シタフレームトリツケホキョウ	4	PLATE		
5	A110 0112 030	ボルト	8	M12×30		
6	A360 0101 202	SW	8	12		
7	0350 0151 226	PW	8	12×26×2.3		
8	3408 1045 000	ニダイラッカボウシボウ	1		NO.6251341 ~	
8	3611 1174 000	ラッカボウシボウ	1		~ NO.6251340	
9	0350 0151 226	PW	1	12×26×2.3		
10	A351 0112 001	Uナット	1	M12		
11	3611 8001 000	バランスウエイト	1	24kg		オプション
12	A114 0112 060	ボルト	2	M12×60		オプション
13	0350 0151 226	PW	2	12×26×2.3		オプション
14	H301 0112 001	Sナット	2	M12		オプション