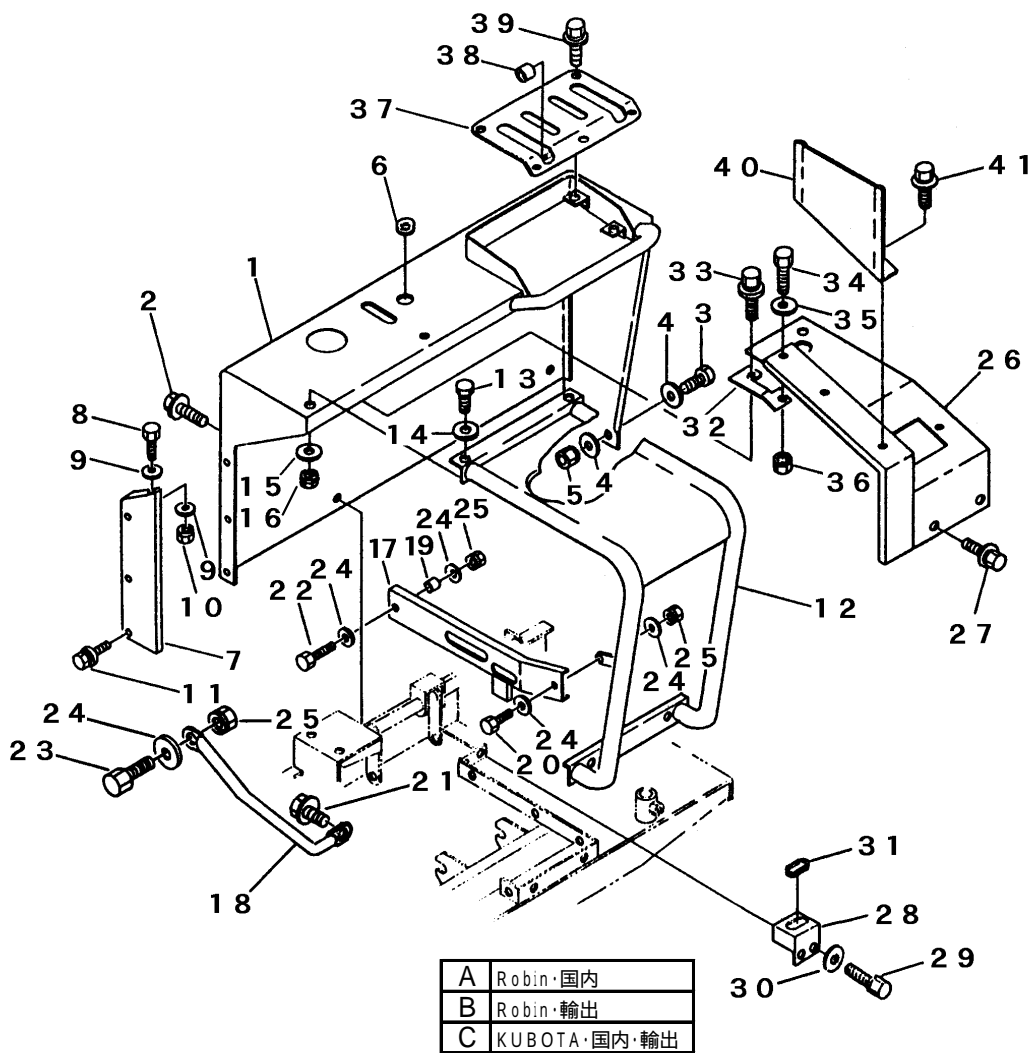
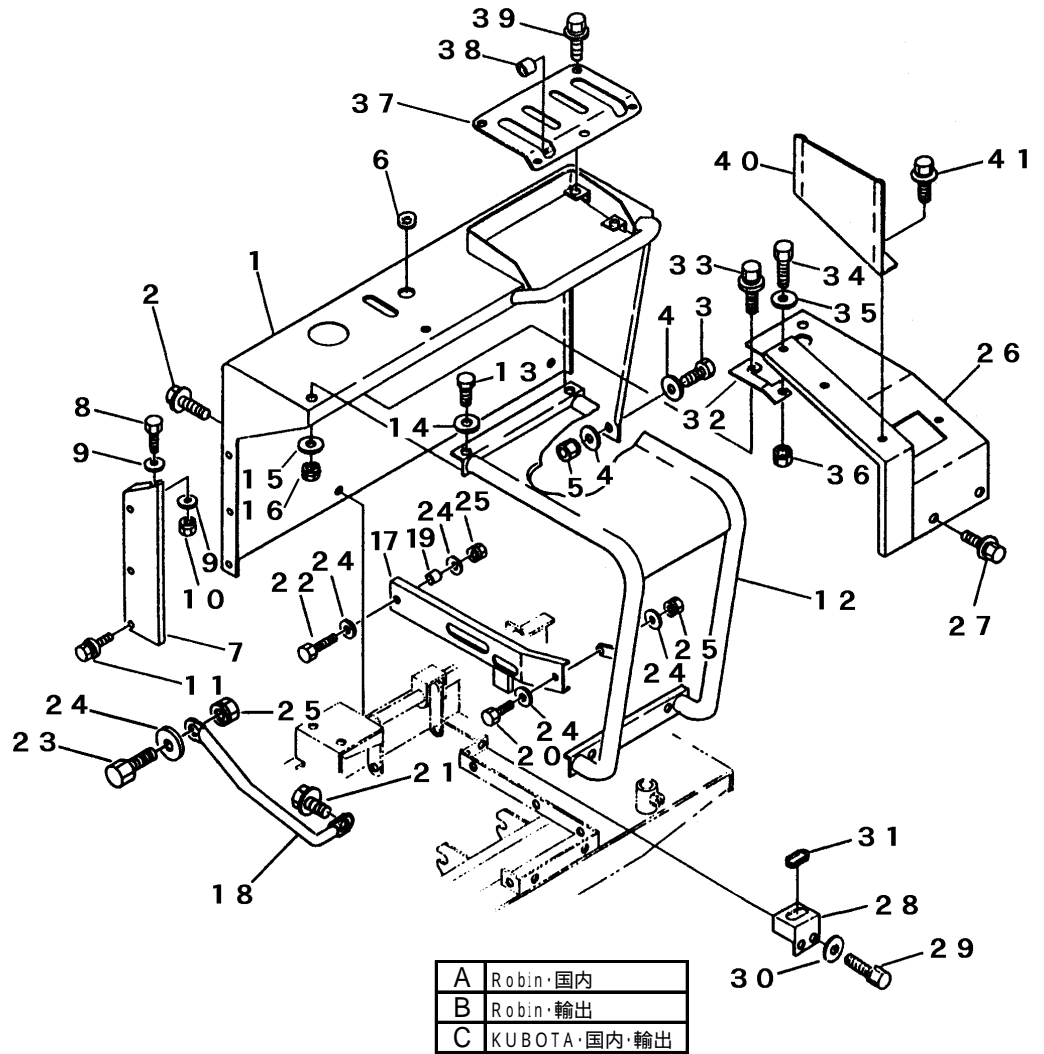


FIG 6 カバー COVER



見出 NO.	部品番号 PART NO.	部品名称 PART NAME	個数Q'ty			型 寸 DESCRIPTION	適用号機 FROM ~ UP TO SERIAL NO.	備 考 REMARKS
			A	B	C			
1	3611 1501 101	ウンテンセキカバー	COVER	1	1	1	NO.6250662 ~	
1	3611 1501 100	ウンテンセキカバー	COVER	1	1	1	~NO.6250661	
2	H174 0108 020	セムスC	BOLT	4	4	4	M8×20	
3	A110 0108 020	ボルト	BOLT	2	2	2	M8×20	
4	0350 0140 822	PW	WASHER	4	4	4	8×22×1.6	
5	H301 0108 001	Sナット	NUT	2	2	2	M8	
6	3611 1521 000	グロメット	GROMMET	1	1	1	C-30-NG-79-G	
7	3611 1406 000	アンゼンカバー	COVER		1		NO.8811063 ~	
8	A100 0106 016	ボルト	BOLT		1		M6×16	NO.8811063 ~
9	0350 0140 618	PW	WASHER		2		6×18×1.6	NO.8811063 ~
10	H300 0106 001	Sナット	NUT		1		M6	NO.8811063 ~
11	H164 0106 016	セムスC	BOLT		3		M6×16	NO.8811063 ~
12	3611 1601 000	エンジンカバー	COVER	1	1			
12	3611 1611 000	エンジンカバー	COVER			1		
13	A110 0108 020	ボルト	BOLT	4	4	4	M8×20	
14	0350 0140 818	PW	WASHER	2	2	2	8×18×1.6	
15	0350 0140 822	PW	WASHER	6	6	6	8×22×1.6	
16	H301 0108 001	Sナット	NUT	4	4	4	M8	
17	3611 1621 000	エンジンガード	GUARD engine			1		
18	3611 8201 000	ガード	GUARD	1	1			
19	3705 5311 000	ストッパー	STOPPER			1		
20	A110 0108 020	ボルト	BOLT			1	M8×20	
21	H174 0108 020	セムスC	BOLT	1	1		M8×20	
22	A110 0108 030	ボルト	BOLT			1	M8×30	
23	A110 0108 020	ボルト	BOLT	1	1		M8×20	

FIG 6 カバー COVER



見出 NO.	部品番号 PART NO.	部品名称 PART NAME	個数Q'ty A B C	型 寸 DESCRIPTION	適用号機 FROM ~ UP TO SERIAL NO.	備 考 REMARKS
24	0350 0140 818	PW WASHER	1 1 4	8×18×1.6		
25	H301 0108 001	Sナット NUT	1 1 2	M8		
26	3611 1701 001	ミッションカバー-A COVER	1 1 1			
27	H174 0108 020	セムスC BOLT	5 5 5	M8×20		
28	3611 1711 000	ミッションカバー-B COVER	1 1 1			
29	F104 0106 016	セムスA BOLT	2 2 2	M6×16		
30	0350 0140 618	PW WASHER	2 2 2	6×18×1.6		
31	3611 1171 000	ホゴゴム GROMMET	1 1 1	P-2		
32	3611 1716 012	トリツケイタ PLATE support	1 1 1			
33	H174 0108 020	セムスC BOLT	1 1 1	M8×20		
34	A110 0108 020	ボルト BOLT	1 1 1	M8×20		
35	0350 0140 822	PW WASHER	2 2 2	8×22×1.6		
36	H301 0108 001	Sナット NUT	1 1 1	M8		
37	3611 1801 000	レバーガイドパン PLATE	1 1 1			
38	3611 1807 000	ホゴゴム RUBBER	6 6 6	C-6		
39	H104 0106 016	セムスB BOLT	5 5 5	M6×16		
40	3611 1901 000	ネップウホゴイタ PLATE				
40	3611 1903 000	ネップウホゴイタ PLATE	1 1			
41	H174 0108 016	セムスC BOLT	2 2 2	M8×16		