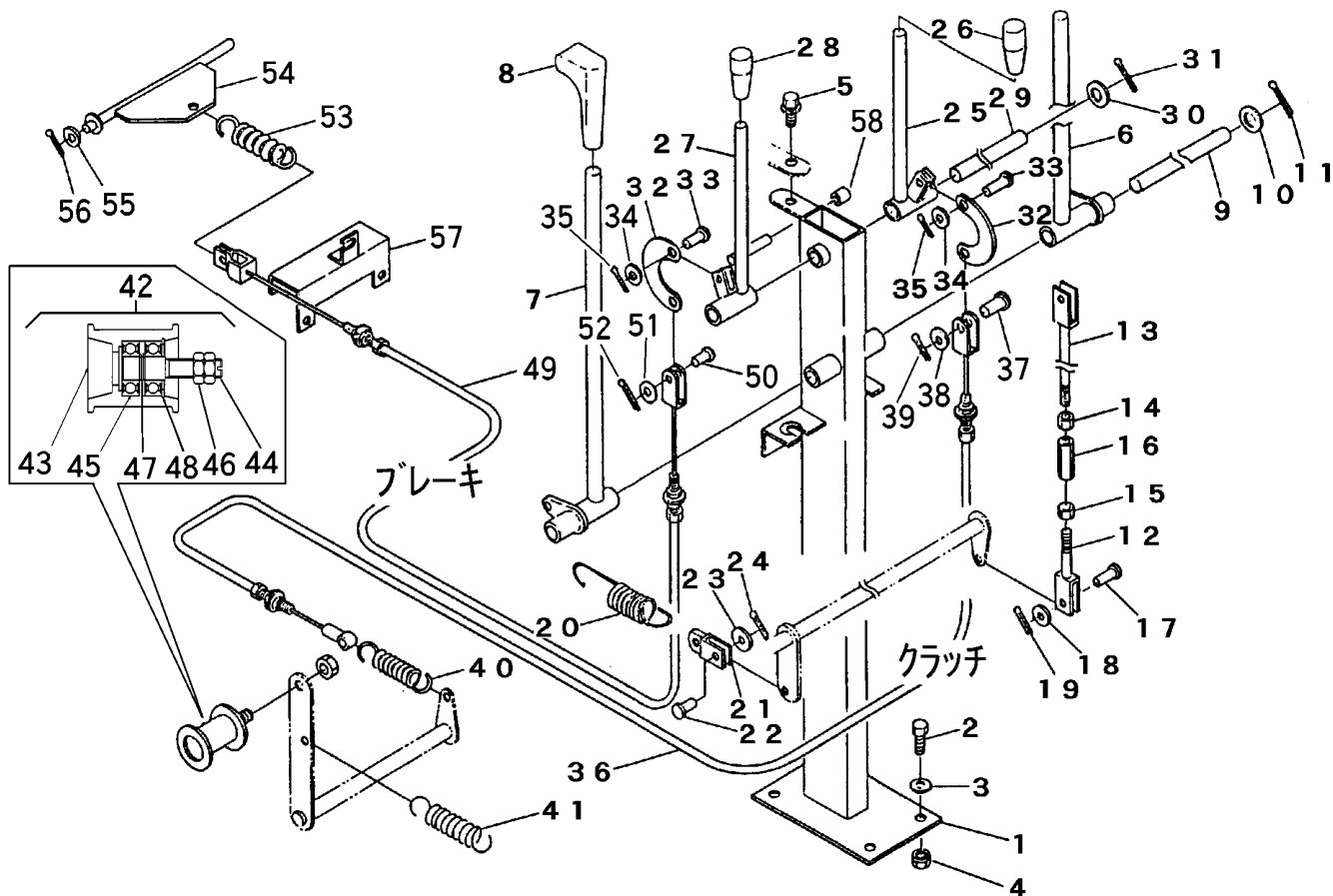


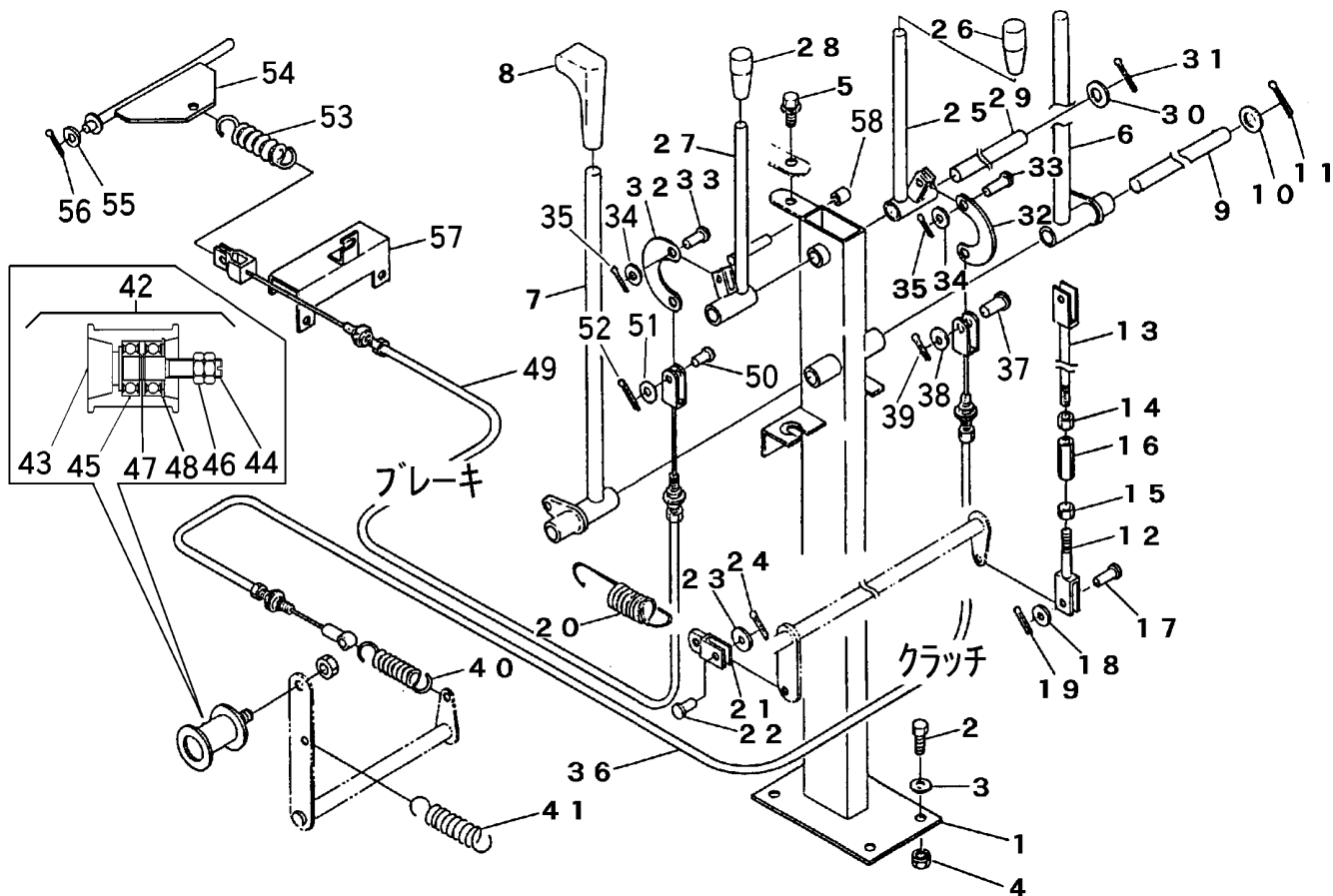
FIG 9 レバー LEVER



A	Robin・国内
B	KUBOTA・国内
C	Robin・輸出
D	KUBOTA・輸出

見出 NO.	部品番号 PART NO.	部品名称 PART NAME	個数Q'ty				型 寸 DESCRIPTION	適 用 号 機 FROM ~ UP TO SERIAL NO.	備 考 REMARKS
			A	B	C	D			
1	3611 3001 000	クラッチトリツケ	BRACKET	1	1	1	1		
2	A110 0110 025	ボルト	BOLT	4	4	4	4	M10×25	
3	0350 0141 022	PW	WASHER	4	4	4	4	10×22×1.6	
4	H301 0110 001	Sナット	NUT	4	4	4	4	M10	
5	H154 0108 025	セムスB	BOLT	1	1	1	1	M8×25 7T	
6	3611 3101 000	サイドクラッチレバー-R	LEVER	1	1	1	1		
7	3611 3106 000	サイドクラッチレバー-L	LEVER	1	1	1	1		
8	0692 0015 350	グリップ	GRIP	2	2	2	2		
9	3611 3108 010	トリツケピン	PIN	1	1	1	1	16×272	
10	0350 0161 630	PW	WASHER	2	2	2	2	16×30×3.2	
11	0520 0125 030	ワリピン	PIN split	2	2	2	2	2.5×30	
12	3611 3111 000	ロッド	ROD	2	2	2	2		
13	3611 3113 000	ロッド	ROD	2	2	2	2		
14	A301 0108 003	ナット	NUT	2	2	2	2	M8 3種	
15	A301 2108 003	ナット	NUT	2	2	2	2	M8L3種	
16	3208 3410 000	ターンバックル	BUCKLE	2	2	2	2	M8×50	
17	0562 0108 022	ヒアアタマピン	PIN clevis	4	4	4	4	8×22	
18	0350 0140 818	PW	WASHER	4	4	4	4	8×18×1.6	
19	0520 0125 020	ワリピン	PIN split	4	4	4	4	2.5×20	
20	3611 3124 000	スプリング	SPRING	2	2	2	2	#73	
21	3611 3121 000	ツギテ	LINK	2	2	2	2		
22	0562 0108 025	ヒアアタマピン	PIN clevis	2	2	2	2	8×25	
23	0350 0140 818	PW	WASHER	2	2	2	2	8×18×1.6	
24	0520 0125 020	ワリピン	PIN split	2	2	2	2	2.5×20	
25	3611 3201 000	クラッチレバー	LEVER clutch	1	1	1	1		

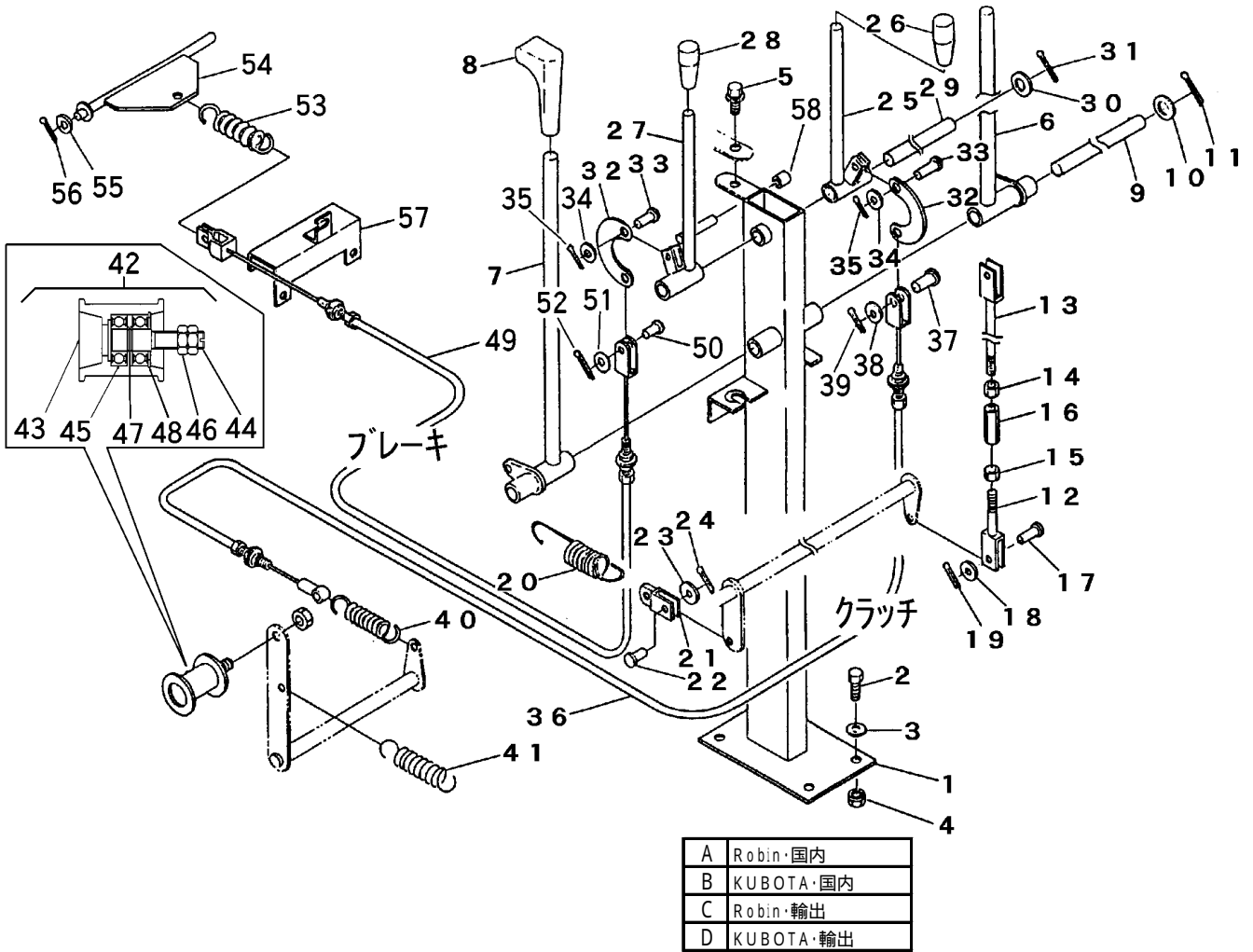
FIG 9 レバー LEVER



A	Robin・国内
B	KUBOTA・国内
C	Robin・輸出
D	KUBOTA・輸出

見出 NO.	部品番号 PART NO.	部品名称 PART NAME	個数Q'ty A B C D	型 寸 DESCRIPTION	適用号機 FROM ~ UP TO SERIAL NO.	備 考 REMARKS
25	3611 6001 000	クラッチレバー LEVER clutch		(緊停装置用)		
26	0691 0012 250	グリップ GRIP	1 1 1 1	黒		
27	3611 3206 000	ブレーキレバー LEVER	1 1			
27	3611 3225 000	ブレーキレバー LEVER				
28	0691 0012 251	グリップ GRIP	1 1 1 1	赤		
29	3611 3208 000	レバートリツケピン PIN	1 1 1 1			
30	0350 0161 630	PW WASHER	2 2 2 2	16×30×3.2		
31	0520 0125 030	ワリピン PIN split	2 2 2 2	2.5×30		
32	3611 3209 000	レバーアーム ARM	2 2 2 2			
33	0562 0106 016	ヒラアタマピン PIN clevis	2 2 2 2	6×16		
34	0350 0130 613	PW WASHER	2 2 2 2	6×13×1.0		
35	0520 0120 016	ワリピン PIN split	2 2 2 2	2.0×16		
36	3611 3221 000	テンションワイヤー WIRE	1 1 1 1	WG033172		クラッチ
37	0562 0108 020	ヒラアタマピン PIN clevis	1 1 1 1	8×20		
38	0350 0140 818	PW WASHER	1 1 1 1	8×18×1.6		
39	0520 0125 020	ワリピン PIN split	1 1 1 1	2.5×20		
40	3606 2016 000	スプリング SPRING		#42		
40	3407 3016 000	ヒキロッド ROD	1	#122		
41	3407 3004 000	スプリング SPRING	1 1 1 1	#34		
42	3611 3211 000	テンションプーリーAssy PULLEY	1 1 1 1	ナット付き		
43	3611 3211 100	ローラ ROLLER	1 1 1 1			
44	3611 3211 200	シャフト SHAFT	1 1 1 1			
45	0750 0062 022	ベアリング BEARING	2 2 2 2			
46	A301 0112 003	ナット NUT	2 2 2 2			
47	0740 0001 200	Cリング RING	2 2 2 2			

FIG 9 レバー LEVER



見出 NO.	部品番号 PART NO.	部品名称 PART NAME	個数Q'ty				型 寸 DESCRIPTION	適 用 号 機 FROM ~ UP TO SERIAL NO.	備 考 REMARKS
			A	B	C	D			
48	0741 0003 500	Cリング	RING	1	1	1	1		
49	3611 3222 000	ワイヤー	WIRE	1	1	1	1	WG053135	ブレーキ
50	0562 0108 020	ピラアタマピン	PIN clevis	1	1	1	1	8×20	
51	0350 0140 818	PW	WASHER	1	1	1	1	8×18×1.6	
52	0520 0125 020	ワリピン	PIN split	1	1	1	1	2.5×20	
53	3606 2016 000	スプリング	SPRING	1	1	1	1	#42	
54	3611 3212 000	ブレーキヒキカナゲ	BRACKET	1	1	1	1		
55	0350 0140 818	PW	WASHER	1	1	1	1	8×18×1.6	
56	0520 0125 020	ワリピン	PIN split	1	1	1	1	2.5×20	
57	3611 3216 000	ブレーキワイヤーカケ	BRACKET	1	1	1	1		
58	3205 3007 000	ゴム	RUBBER			1	1	8× 11×35	