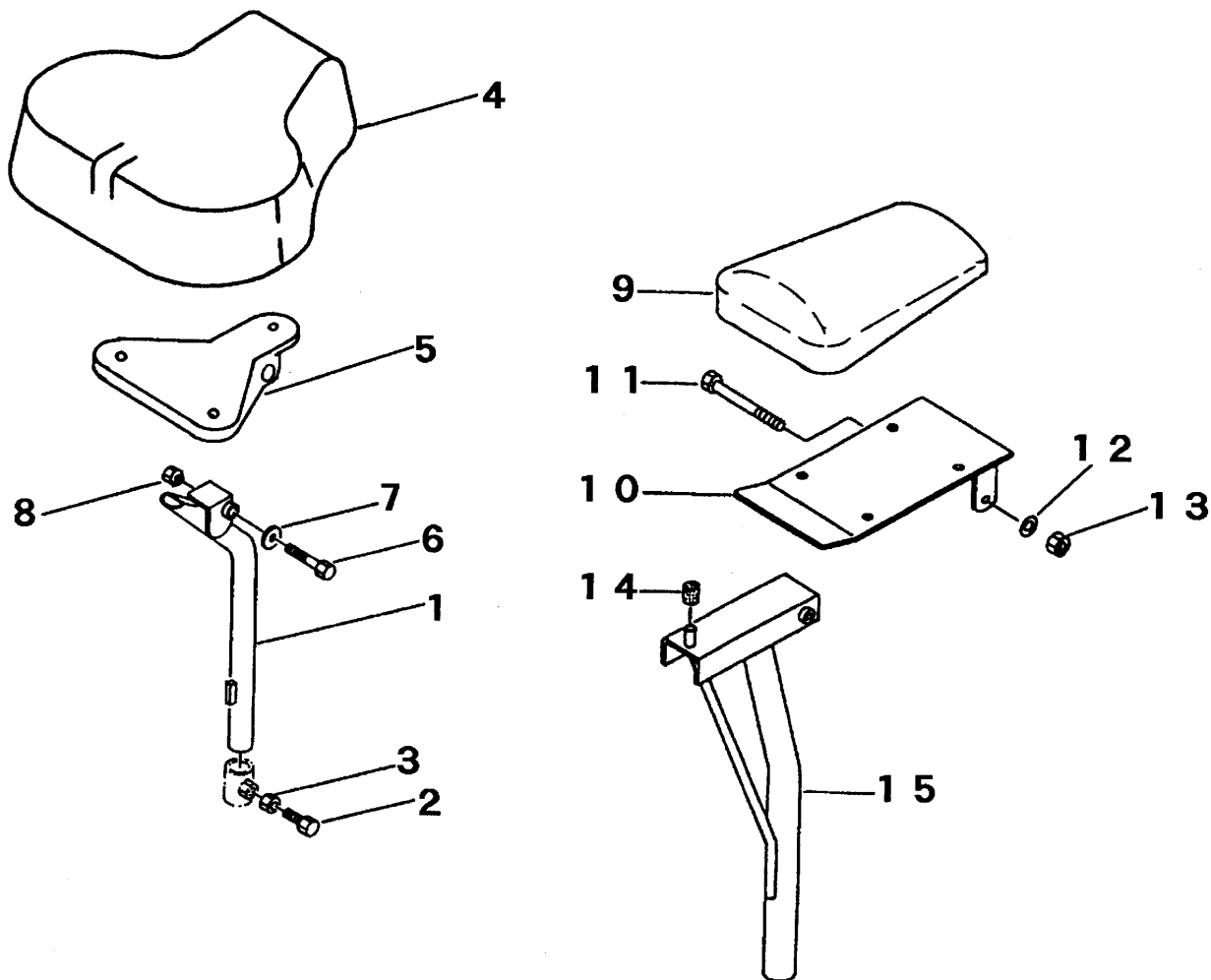


FIG 10 シート SEAT



見出 NO.	部品番号 PART NO.	部品名称	PART NAME	個数 Q'ty	型 寸 DESCRIPTION	適用号機 FROM ~ UP TO SERIAL NO.	備 考 REMARKS
1	3611 3601 001	シートトリツケ	BRACKET	1		NO.6251777 ~	
1	3611 3601 000	シートトリツケ	BRACKET	1		NO.6251643 ~ NO.6251776	
2	A110 0110 025	ボルト	BOLT	1	M10 x 25		
3	A301 0110 003	ナット	NUT	1	M10 3種		
4	3642 3409 000	ザセキシート	SEAT	1	UK-87-10	NO.6251643 ~	
5	3642 3414 000	ブラケット	BRACKET	1		NO.6251777 ~	
5	3642 3411 000	ブラケット	BRACKET	1		NO.6251643 ~ NO.6251776	
6	A114 0112 075	ボルト	BOLT	1	M12 x 75	NO.6251777 ~	
6	A114 0110 080	ボルト	BOLT	1	M10 x 80 x 25	NO.6251643 ~ NO.6251776	
7	0350 0151 226	PW	WASHER	1	12 x 26 x 2.3	NO.6251777 ~	
7	0350 0141 022	PW	WASHER	1	10 x 22 x 1.6	NO.6251643 ~ NO.6251776	
8	A351 0112 001	Uナット	U-NUT	1	M12	NO.6251777 ~	
8	A351 0110 001	Uナット	U-NUT	1	M10	NO.6251643 ~ NO.6251776	
9	3627 3101 000	シート	SEAT	1	UK-1	~ NO.6251642	
10	3628 3102 000	シートトリツケ	BRACKET	1		~ NO.6251642	
11	A114 0110 090	ボルト	BOLT	1	M10 x 90	~ NO.6251642	
12	0350 0141 022	PW	WASHER	1	10 x 22 x 1.6	~ NO.6251642	
13	A351 0110 001	Uナット	U-NUT	1	M10	~ NO.6251642	
14	3611 3403 000	ボウシンゴム	INSULATOR	1	B-2	~ NO.6251642	
15	3611 3511 000	シートトリツケ	BRACKET	1		~ NO.6251642	