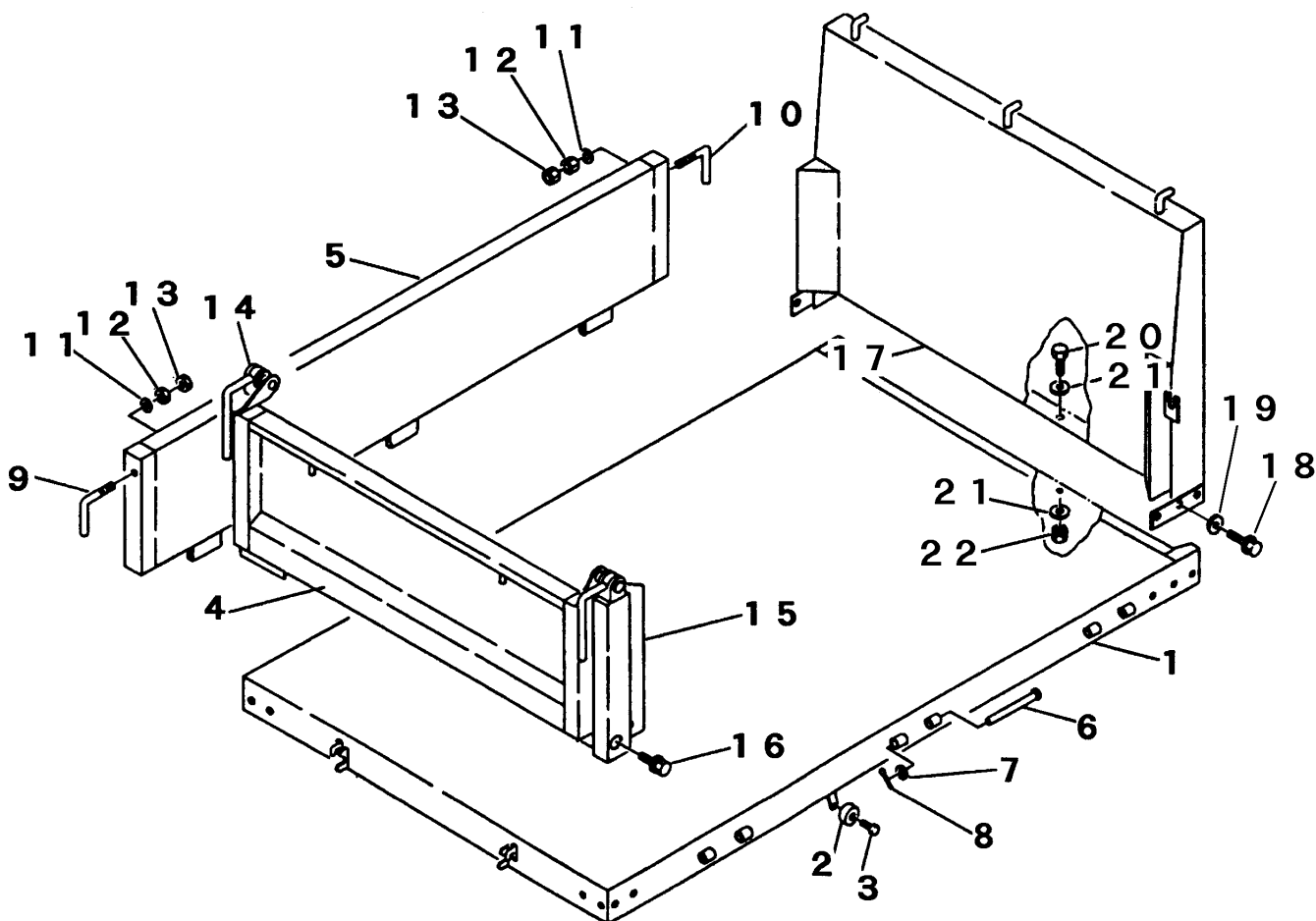


FIG 11 ニダイフレーム WAGON (一方ダンブ) NO.6251341 ~



見出 NO.	部品番号 PART NO.	部品名称 PART NAME	個数 Q'ty	型 寸 DESCRIPTION	適用号機 FROM ~ UP TO SERIAL NO.	備 考 REMARKS
1	3639 4101 001	ニダイフレーム	1	WAGON		
2	3611 4062 000	ホゴゴム	2	RUBBER	B-4	
3	A252 0160 025	トラスコネジ	2	SCREW	M6 x 25	
4	3639 4201 001	マエドア	1	DOOR		NO.6251703 ~
4	3639 4201 000	マエドア	1	DOOR	H=400	NO.6251341 ~ NO.6251702
5	3639 4451 002	ソクバン	2	DOOR		NO.6251703 ~
5	3639 4451 001	ソクバン	2	DOOR		NO.6251341 ~ NO.6251702
6	0562 0112 133	ヒラアタマピン	6	PIN clevis	12 x 133	
7	0350 0151 222	PW	6	WASHER	12 x 22 x 2.3	
8	0520 0125 025	ワリピン	6	PIN split	2.5 x 25	
9	2305 3112 000	ドアカケカナグ	2	LEVER	K-004	
10	2305 3113 000	ドアカケカナグ	2	LEVER	K-004	
11	0350 0151 226	PW	4	WASHER	12 x 26 x 2.3	
12	A301 0112 001	ナット	4	NUT	M12	
13	A301 0112 003	ナット	4	NUT	M12 3種	
14	3639 4551 002	バックホキョウR	1	BRACKET		NO.6251703 ~
14	3639 4551 001	バックホキョウR	1	BRACKET		NO.6251341 ~ NO.6251702
15	3639 4552 002	バックホキョウL	1	BRACKET		NO.6251703 ~
15	3639 4552 001	バックホキョウL	1	BRACKET		NO.6251341 ~ NO.6251702
16	K710 0110 025	Fボルト	10	BOLT	M10 x 25	
17	3639 4651 001	ウシロドア	1	DOOR		NO.6251703 ~
17	3639 4651 000	ウシロドア	1	DOOR		NO.6251341 ~ NO.6251702
18	K710 0110 025	Fボルト	6	BOLT	M10 x 25	
19	0350 0151 026	PW	6	WASHER	10 x 26 x 2.3	
20	A110 0108 025	ボルト	2	BOLT	M8 x 25	
21	0350 0140 822	PW	4	WASHER	8 x 22 x 1.6	
22	F301 0108 000	Fナット	2	NUT	M8	