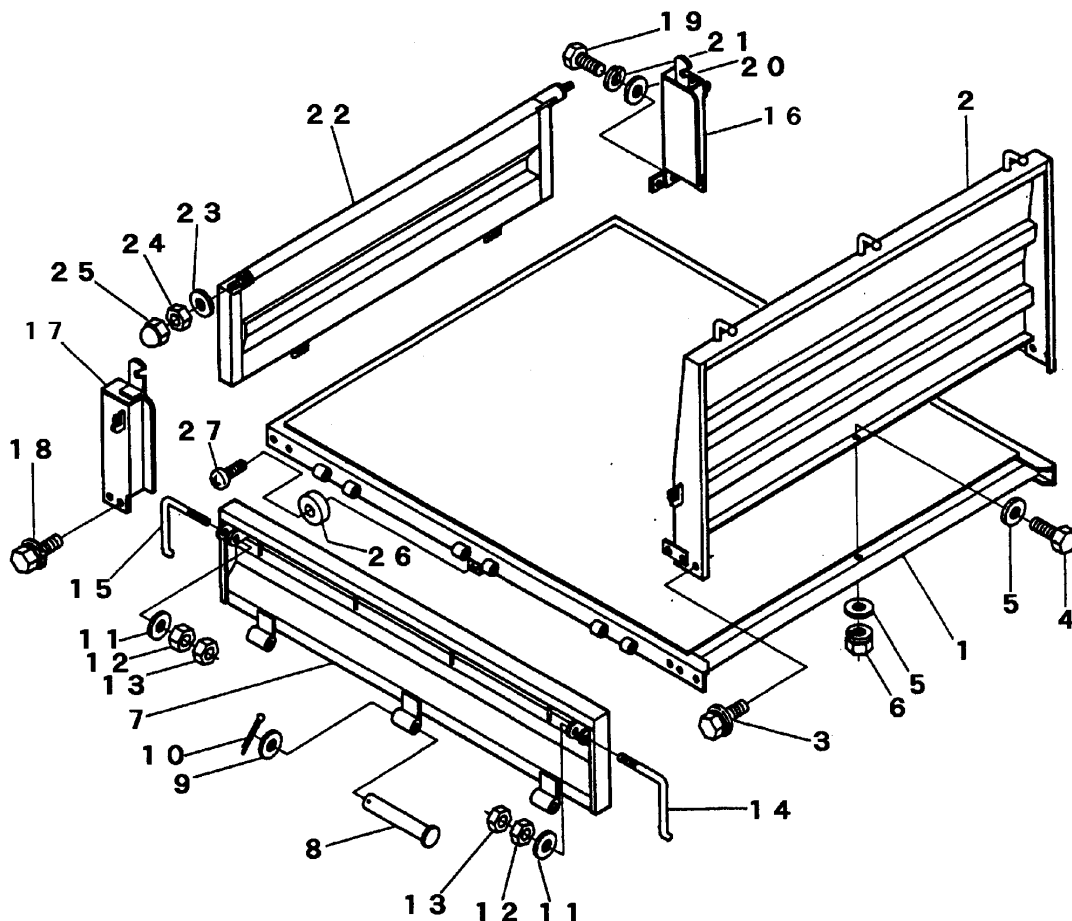


FIG 12 ニダイフレーム WAGON (一方ダンブ) ~NO.6251340



見出 NO.	部品番号 PART NO.	部品名称 PART NAME	個数 Q'ty	型 寸 DESCRIPTION	適用号機 FROM ~ UP TO SERIAL NO.	備 考 REMARKS
1	3611 4001 003	ニダイフレーム	1	WAGON	NO.6250045 ~ 1340	
1	3611 4001 001	ニダイフレーム	1	WAGON	~ NO.6250044	
2	3611 4101 011	マエドア	1	DOOR	NO.6250045 ~	
2	3611 4101 000	マエドア	1	DOOR	~ NO.6250044	
3	H174 0110 025	セムスC	6	BOLT M10×25		
4	A110 0108 025	ボルト	2	BOLT M8×25		
5	0350 0140 822	PW	4	WASHER 8×22×1.6		
6	H301 0108 001	Sナット	2	NUT M8		
7	3611 4201 000	ソクバン	2	DOOR		
8	0562 0112 133	ヒラアタマピン	6	PIN clevis 12×133		
9	0350 0151 222	PW	6	WASHER 12×22×2.3		
10	0520 0125 025	ワリピン	6	PIN split 2.5×25		
11	0350 0151 226	PW	4	WASHER 12×26×2.3		
12	A301 0112 001	ナット	4	NUT M12		
13	A301 0112 003	ナット	4	NUT M12 3種		
14	2305 3112 000	ドアカケカナグ	2	LEVER K-004		
15	2305 3113 000	ドアカケカナグ	2	LEVER K-004		
16	3611 4301 000	バックホキョウR	1	BRACKET		
17	3611 4302 000	バックホキョウL	1	BRACKET		
18	H174 0110 025	セムスC	4	BOLT M10×25		
19	A110 0110 030	ボルト	4	BOLT M10×30		
20	0350 0141 022	PW	4	WASHER 10×22×1.6		
21	A360 0101 002	SW	4	S-WASHER 10		
22	3611 4401 001	ウシロドア	1	DOOR		
23	0350 0161 430	PW	2	WASHER 14×30×3.2		
24	A300 0114 001	ナット	2	NUT M14		
25	A340 0131 402	フクロナット	2	NUT M14		
26	3611 4062 000	ホゴゴム	2	RUBBER B-4		
27	A252 0160 025	トラスコネジ	2	SCREW M6×25		