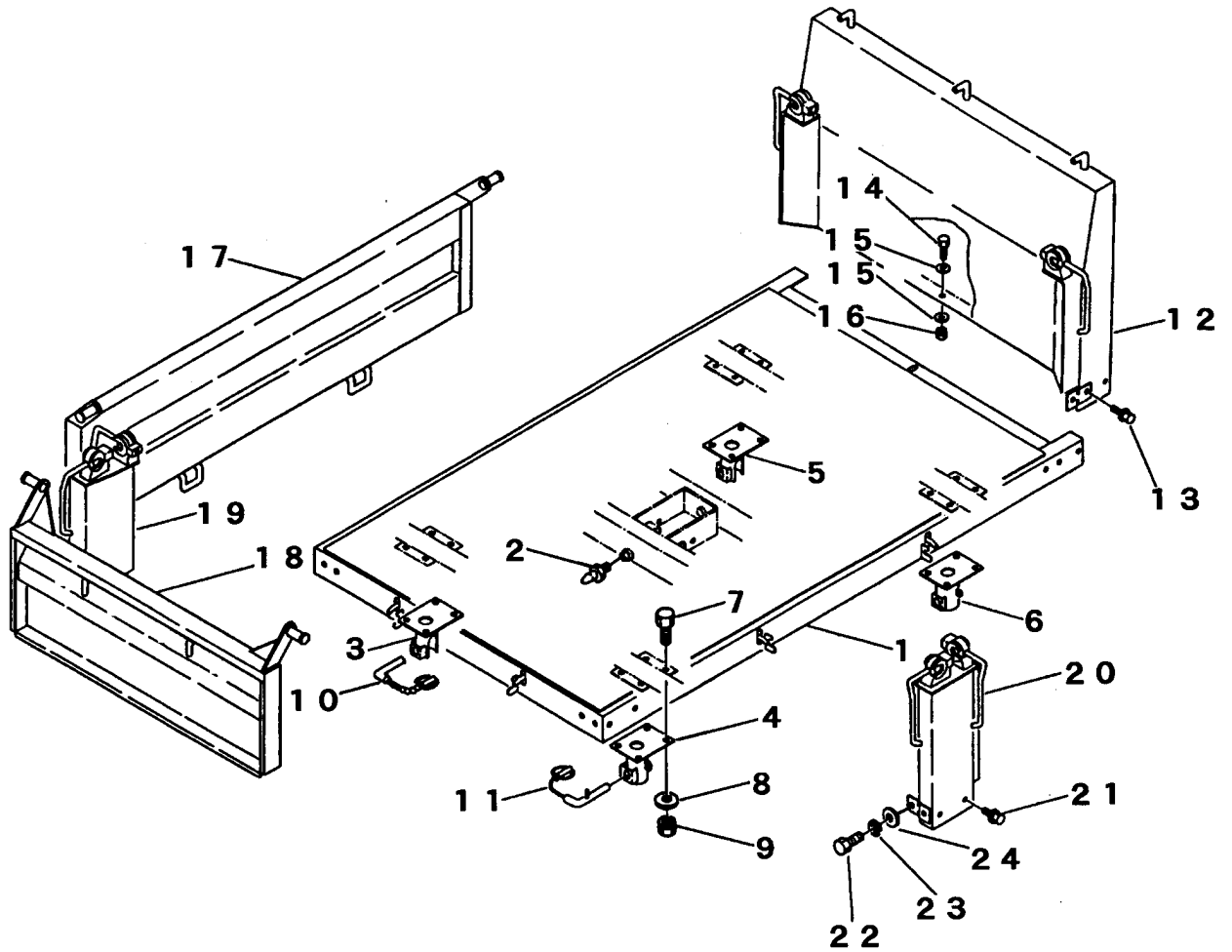


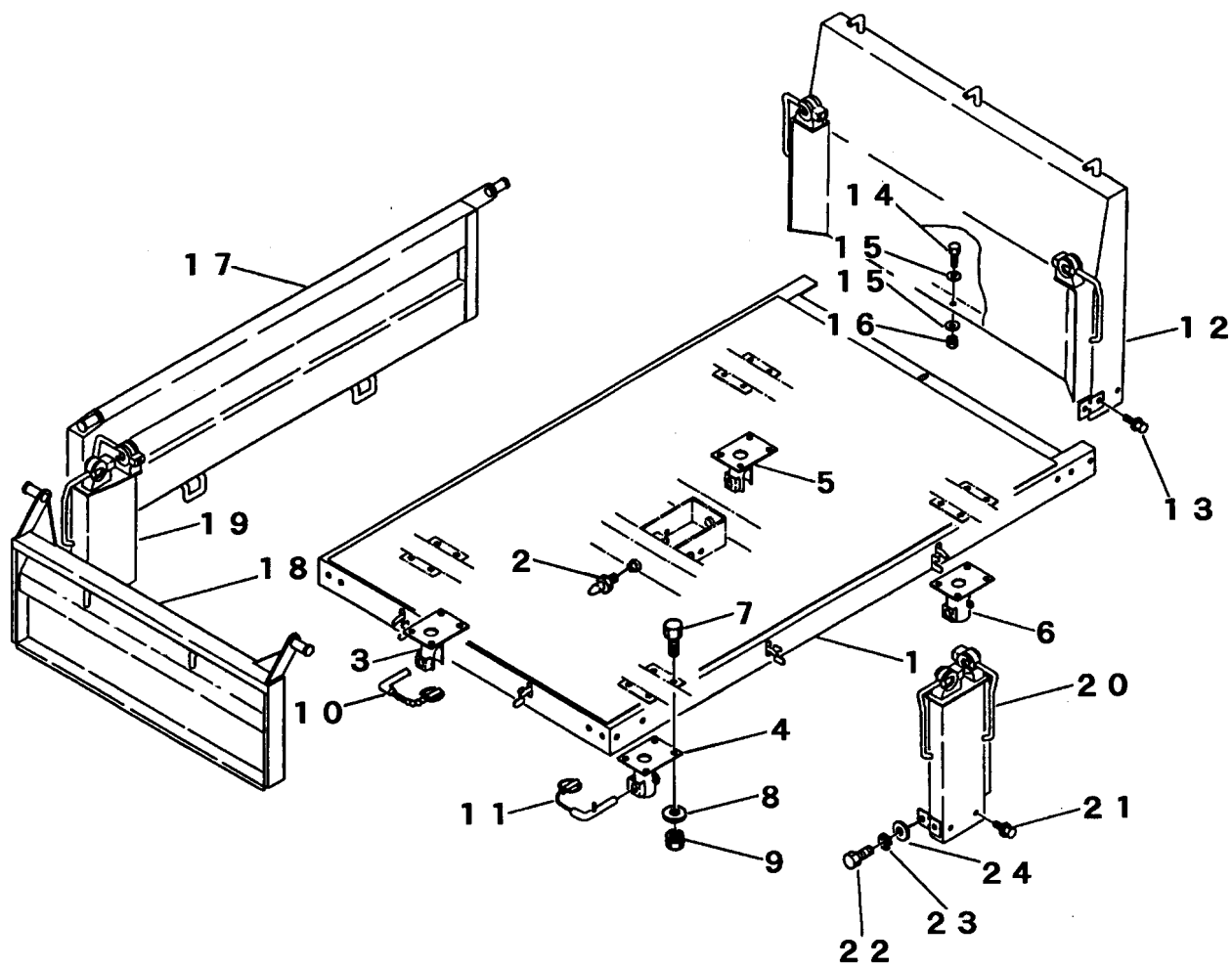
FIG 14 ニダイフレーム WAGON (三転ダンブ)



A	国内用
B	輸出用

見出 NO.	部品番号 PART NO.	部品名称 PART NAME	個数Q'ty		型 寸 DESCRIPTION	適用号機 FROM ~ UP TO SERIAL NO.	備 考 REMARKS
			A	B			
1	3639 4001 000	ニダイフレーム	1	1		NO.6251341 ~	
1	3611 4501 002	ニダイフレーム	1			~ NO.6251340	
1	3611 4501 102	ニダイフレーム		1		~ NO.6251340	
2	A652 0100 600	グリスニップル	2	2	M6 C形		
3	3611 4571 010	ニダイトリツケマエ R	1	1			
4	3611 4572 010	ニダイトリツケマエ L	1	1			
5	3611 4583 010	ニダイトリツケウシロ R	1	1			
6	3611 4584 010	ニダイトリツケウシロ L	1	1			
7	A110 0110 030	ボルト	16	16	M10 x 30		
8	0350 0141 022	PW	16	16	10 x 22 x 1.6		
9	H301 0110 001	Sナット	16	16	M10		
10	3611 4587 000	ピンASSY	1	1		NO.6250101 ~	
10	3611 4588 000	ピンASSY	2	2		~ NO.6250100	
11	3611 4593 000	ピンASSY	1	1		NO.6250101 ~	
12	3639 4601 000	ウシロドア	1	1		NO.6251341 ~	
12	3611 4701 001	マエドア	1	1		~ NO.6251340	
13	H174 0110 025	セムスC	6	6	M10 x 25		
14	A110 0108 025	ボルト	2	2	M8 x 25		
15	0350 0140 822	PW	4	4	8 x 22 x 1.6		
16	H301 0108 001	Sナット	2	2	M8		
17	3639 4401 000	ソクバン	2	2		NO.6251341 ~	
17	3611 4711 000	ソクバン	2	2		~ NO.6251340	
18	3639 4301 000	マエドア	1	1		NO.6251341 ~	
18	3611 4731 000	ウシロドア	1	1		~ NO.6251340	
19	3639 4501 001	バックホキョウR	1	1		NO.6251341 ~	

FIG 14 ニダイフレーム WAGON (三転ダンブ)



A	国内用
B	輸出用

見出 NO.	部品番号 PART NO.	部品名称 PART NAME	個数Q'ty		型 寸 DESCRIPTION	適用号機 FROM ~ UP TO SERIAL NO.	備 考 REMARKS
19	3611 4742 010	バックホキョウR	BRACKET	1	1		~ NO.6251340
20	3639 4502 001	バックホキョウL	BRACKET	1	1		NO.6251341 ~
20	3611 4743 010	バックホキョウL	BRACKET	1	1		~ NO.6251340
21	H174 0110 025	セムスC	BOLT	4	4	M10×25	
22	A110 0110 030	ボルト	BOLT	4	4	M10×30	
23	A360 0101 002	S W	S-WASHER	4	4	10	
24	0350 0141 022	P W	WASHER	4	4	10×22×1.6	