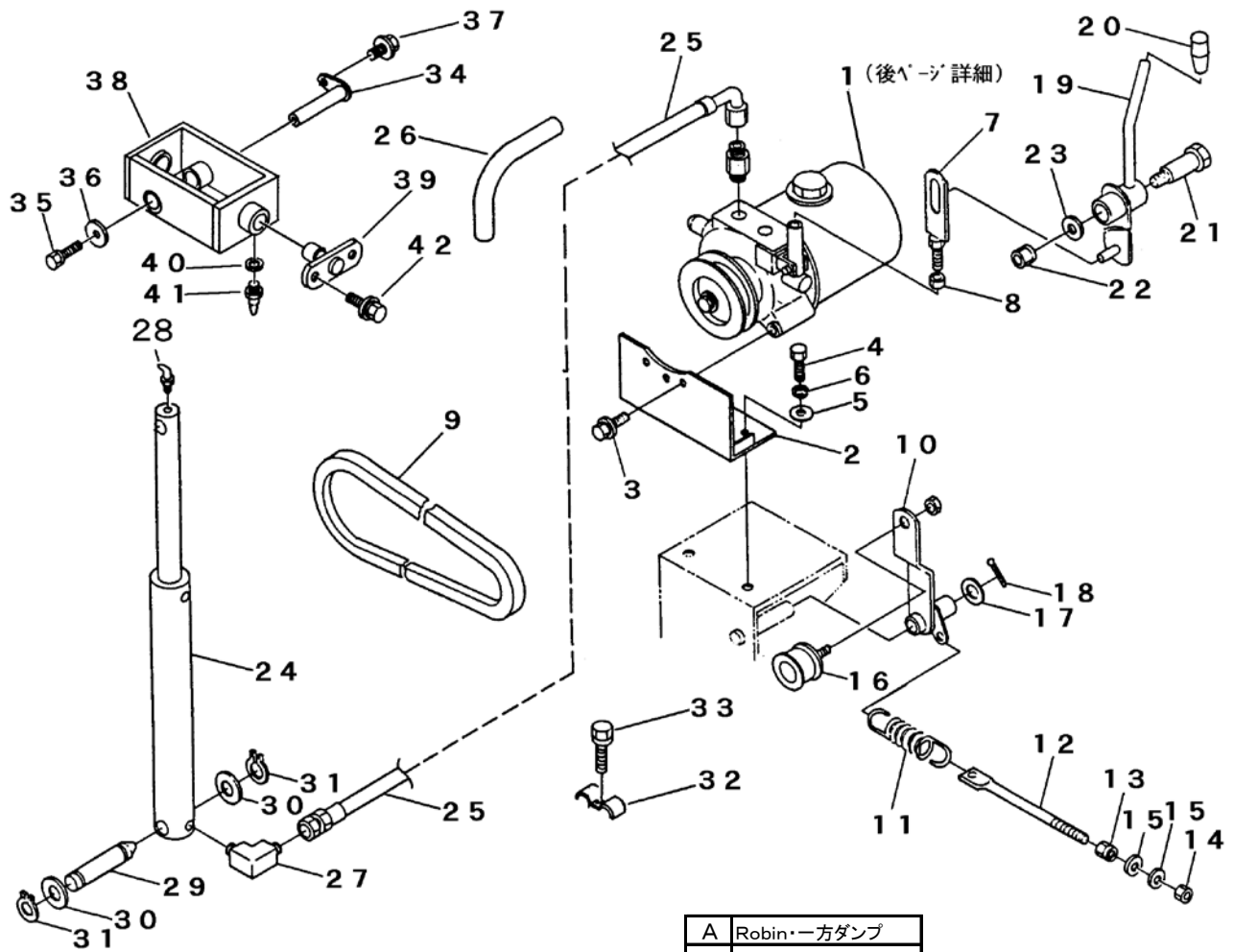


FIG 17 ユアツ HYDRAULIC EQUIPMENT

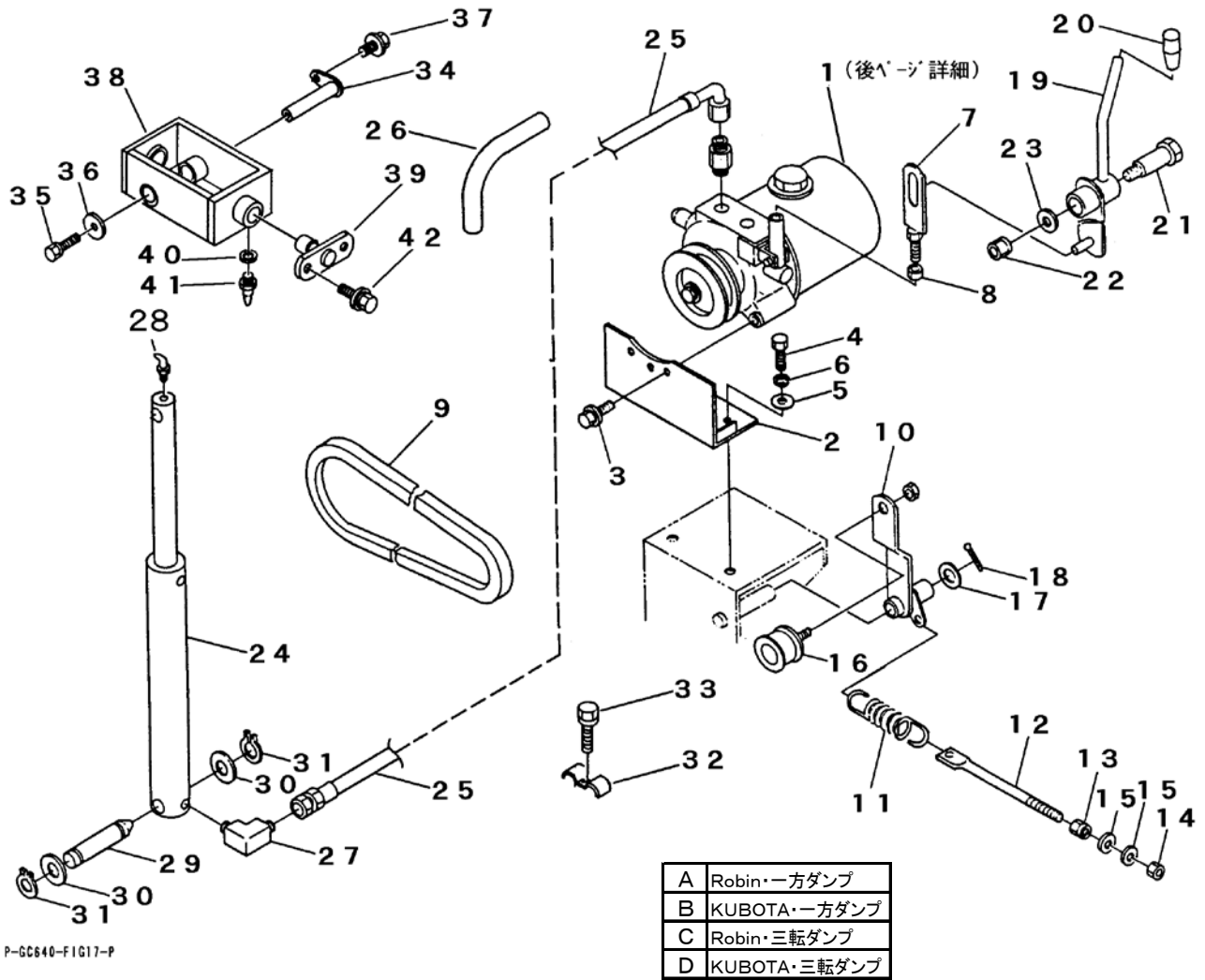


P-GC640-FIG17-P

A	Robin・一方ダンブ
B	KUBOTA・一方ダンブ
C	Robin・三転ダンブ
D	KUBOTA・三転ダンブ

見出 NO.	部品番号 PART NO.	部品名称 PART NAME	個数Q'ty				型 寸 DESCRIPTION	適用号機 FROM ~ UP TO SERIAL NO.	備 考 REMARKS	
			A	B	C	D				
1	3611 7001 100	パッケージ	HYD.PUMP	1	1	1	1	K62-52-53-0	NO.6250662~	31ページ詳細
1	3611 7001 100	パッケージ	HYD.PUMP	1	1	1	1	K62-52-03-1	~NO.6250661	32ページ詳細
2	3611 7002 111	パッケージトリツケ	BRACKET	1	1	1	1		NO.6250662~	
2	3611 7002 100	パッケージトリツケ	BASE	1	1	1	1		~NO.6250661	
3	H114 0108 020	セムスB	BOLT	3	3	3	3	M8×20		
4	A110 0110 025	ボルト	BOLT	2	2	2	2	M10×25		
5	0350 0141 022	PW	WASHER	2	2	2	2	10×22×1.6		
6	A360 0101 002	SW	S-WASHER	2	2	2	2	10		
7	3611 7005 120	ダンプレパーツギテ	LINK	1	1	1	1			
8	A301 0108 003	ナット	NUT	1	1	1	1	M8 3種		
9	0852 1300 034	Vベルト	V-BELT	1			1	SB34		
9	0852 1300 036	Vベルト	V-BELT		1		1	SB36		
10	3611 7101 021	テンションアーム	ARM	1	1	1	1		NO.6250662~	
10	3611 7101 010	テンションアーム	ARM	1	1	1	1		~NO.6250661	
11	3405 3101 000	スプリング	SPRING	1	1	1	1	#118	NO.6250662~	
11	5201 2319 000	スプリング	SPRING	1	1	1	1	#37	~NO.6250661	
12	3611 7106 000	アイガタボルト	BOLT	1	1	1	1	φ8×300		
13	H301 0108 001	Sナット	NUT	1	1	1	1	M8		
14	A301 0108 003	ナット	NUT	1	1	1	1	M8 3種		
15	0350 0140 818	PW	WASHER	2	2	2	2	8×18×1.6		
16	3611 7105 000	テンションプーリ	PULLEY	1	1	1	1	ナット付き		
17	0350 0161 630	PW	WASHER	1	1	1	1	16×30×3.2		
18	0520 0132 025	ワリピン	PIN split	1	1	1	1	3.2×25		
19	3611 7201 100	ダンプレバー	LEVER	1	1	1	1			
20	0691 0010 250	グリップ	GRIP	1	1	1	1			

FIG 17 ユアツ HYDRAULIC



P-GC640-F1G17-P

見出 NO.	部品番号 PART NO.	部品名称 PART NAME	個数Q'ty				型 寸 DESCRIPTION	適用号機 FROM ~ UP TO SERIAL NO.	備 考 REMARKS
			A	B	C	D			
21	3611 7206 000	ボルト	BOLT	1	1	1	1	B-015	
22	H301 0112 001	Sナット	NUT	1	1	1	1	M12	
23	0350 0151 222	PW	WASHER	1	1	1	1	12×22×2.3	
24	7802 000A 000	シリンダー	CYLINDER	1	1	1	1	CC6030	
25	3636 5037 000	ユアツホース	HOSE	2	2	2	2	R015	NO.6251341~
25	3611 7301 100	ホース	HOSE	2	2	2	2	L=2080	~NO.6251340
26	3611 7301 200	ビニールパイプ	PIPE	2	2	2	2	22×26×550	
27	3611 7302 000	エルボ	ADAPTER	2	2	2	2	302204	
28	A652 0100 600	グリスニップル	NIPPLE	1	1	1	1	M6 C形	
29	3611 7306 000	シリンダージクシタ	SHAFT	1	1	1	1	φ20×135	
30	0350 0162 040	PW	WASHER	2	2	2	2	20×40×3.2	
31	0740 0002 000	リング	RING	2	2	2	2	S20	
32	3611 7308 000	ユアツホーストメ	PLATE	1	1	1	1		
33	H114 0108 016	セムスB	BOLT	1	1	1	1	M8×16	
34	3611 7311 000	シリンダージクウエ	SHAFT	1	1			φ20×157	
34	3611 7316 000	トリツケピン	PIN			1	1		
35	F114 0108 016	セムスA	BOLT	1	1	1	1	M8×16	
36	0350 0160 828	PW	WASHER	1	1	1	1	8×28×3.2	
37	H114 0108 020	セムスB	BOLT	1	1			M8×20	
37	H164 0106 020	セムスC	BOLT			1	1	M6×20	
38	3634 5035 000	シリンダートリツケウエ	BRACKET			1	1		NO.6251341~
39	3635 5045 000	トリツケジク	SHAFT			2	2		NO.6251341~
40	0350 0130 613	PW	WASHER			2	2	6×13×1.0	NO.6251341~
41	A650 0100 600	グリスニップル	NIPPLE			2	2	M6	NO.6251341~
42	H114 0110 025	セムスB	BOLT			4	4	M10×25	