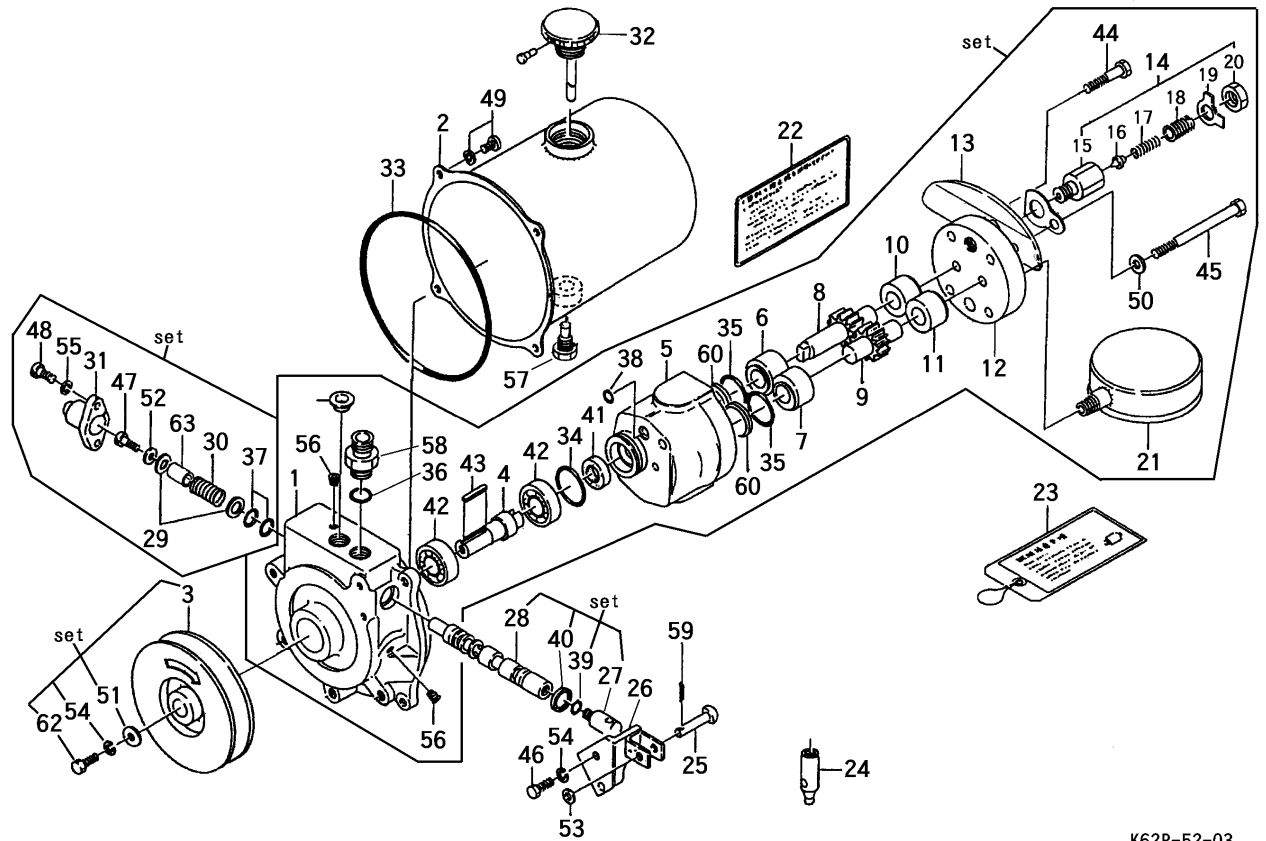


FIG 22 パッケージ HYDRAULIC PUMP ~NO.6250661

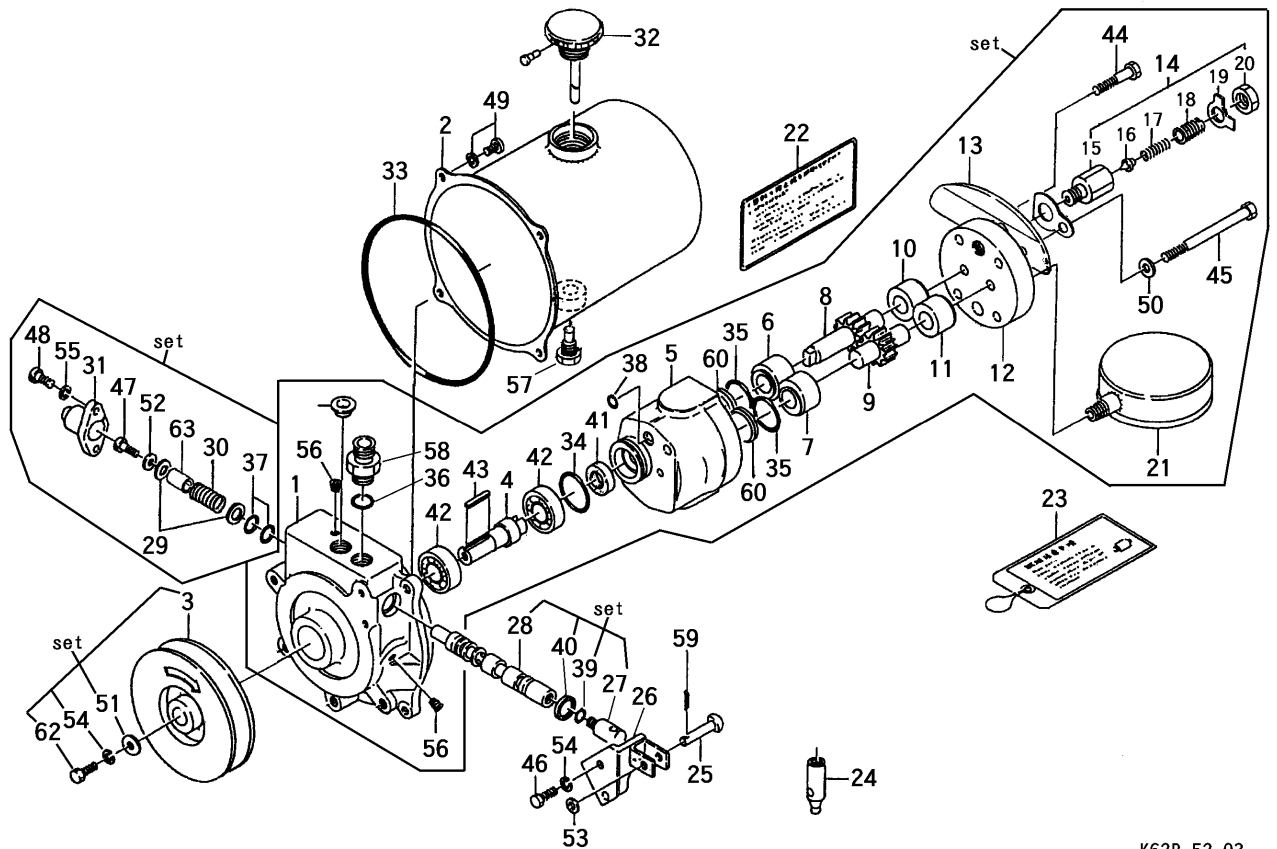


K62R-52-03

見出 NO.	部品番号 PART NO.	部品名称 PART NAME	個数 Q'ty	型 寸 DESCRIPTION	適用号機 FROM - UP TO SERIAL NO	備考 REMARKS
1	9EK62R-201	ハ'ルプ'ホ'デー	1	K62R-201		
2	9EK62-401	オイルタンク	1	K62-401		
3	9EK62-506	V'プ'ーリ	1	K62-506		
4	9EK62-109	プ'ーリ-シャフト	1	K62-109		
5	9EK62R-111	ホ'ンプ'ホ'デー	1	K62R-111		
6	9EK62-116	メタルB	1	K62-116		
7	9EK62-115	メタルA	1	K62-115		
8	9EK62-113	主 動 キ'ヤ	1	K62-113		
9	9EK62-114	従 動 キ'ヤ	1	K62-114		
10	9EK62-108	メタルD	1	K62-108		
11	9EK62-107	メタルC	1	K62-107		
12	9EK62-102	ホ'ンプ'カ'ハ'ー	1	K62-102		
13	9EK62R-411	ハ'ッフル'プレート	1	K62R-411		
14	9EK62-310	レ'リ'フ'ハ'ルプ'ASSY	1	K62-310		
15	9EK52-301	レ'リ'フ'ホ'デー	1	K52-301		
16	9EK23-302	ホ'ハ'ット	1	K23-302		
17	9EK62-313	圧 力 調 整 ス'プリ'ング'	1	K62-313		
18	9EK62-314	ハ'ネ'ス'ト'ハ'ー	1	K62-314		
19	9EK62-305	舌 付 座 金	1	K62-305		
20	9EK23-306	ロ'ック'ナ'ット(コ'ガ'タ)	1	K23-306		
21	9EK62-404	ス'ト'レー'ナ	1	K62-404		
22	9ES1S1-023	コ'ー'シ'ョン'プ'レート(チ'ュ'ウ'イ)	1	S1S1-023		
23	9EK62-407	エ'フ	1	K62-407		
24	9EK522-208	レ'ハ'ー'ハ'ット	1	K522-208		
25	9EK522-210	ピ'ン	1	K522-210		
26	9EK62-209	プ'ラ'ケ'ット	1	K62-209		
27	9EK522-204	ス'プ'ー'ル'ハ'ット	1	K522-204		
28	9EK522-203	ス'プ'ー'ル	1	K522-203		
29	9EK62-225	ヒ'ラ'サ'カ'ネ	2	K62-225		
30	9EK522-206	リ'タ'ー'ン'ス'プ'リ'ング'	1	K522-206		

注記) パッケージ構成部品は、供給可能(供給不可部品を除く)ですが、組立に際して熟練した技術が必要です。パッケージASSY供給が望ましい。

FIG 22 パッケージ HYDRAULIC PUMP ~NO.6250661



K62R-52-03

見出 NO.	部品番号 PART NO.	部品名称 PART NAME	個数 Q'ty	型 寸 DESCRIPTION	適用号機 FROM - UP TO SERIAL NO	備 考 REMARKS
31	9EK522-207	ハ'ル'フ'カ'ハ'ー	1	K522-207		
32	9EK52-411	キャ'ッ'プ	1	K52-411		
33	9E671B25130	○-リ'ン'ク'	1	671B25130		
34	9E672B2032	○-リ'ン'ク'	1	672B2032		
35	9E672F2022.4	○-リ'ン'ク'	2	672F2022.4		
36	9E670F2011	○-リ'ン'ク'	2	670F2011		
37	9E670F2010	○-リ'ン'ク'	2	670F2010		
38	9E670F1510	○-リ'ン'ク'	1	670F1510		
39	9E670F1507	○-リ'ン'ク'	1	670F1507		
40	9E657G14204.2	オイ'ル'シ'ー'ル	1	657G14204.2		
41	9E654A15257	オイ'ル'シ'ー'ル	1	654A15257		
42	9E601A6003LLB	ホ'ー'ル'ハ'ア'リ'ン'ク'	2	601A6003LLB		
43	9E512A0525	カ'タ'マ'ル'キ'ー	1	512A0525		
44	9EK6-901	ホ'ル'ト'座'付'(頭)	2	K6-901		
45	9EK6-912	ホ'ル'ト'座'付'(頭)	2	K6-912		
46	9E110Q0616	ホ'ル'ト	2	110Q0616		
47	9E120Q0508	ホ'ル'ト(ロ'ク'カ'ア'ナ)	1	120Q0508		
48	9E120Q0514	ホ'ル'ト(ロ'ク'カ'ア'ナ)	2	120Q0514		
49	9E223Y0612	ナ'ハ'コ'ネ'ジ'(ハ'ネ'ツ'キ'+シ'ア'ナ)	4	223Y0612		
50	9E465A0800	サ'ラ'ハ'ネ(ロ'ク'カ'ア'ナ'ヨ'ウ)	1	465A0800		
51	9EK62-110	ヒ'ラ'サ'カ'ネ(ミ'カ'キ'マ'ル)	1	K62-110		
52	9EV10-901	ミ'カ'キ'座'金	1	V10-901		
53	9E411Y0600	ヒ'ラ'サ'カ'ネ(ミ'カ'キ'マ'ル)	1	411Y0600		
54	9E461Y0600	ハ'ネ'座'金	3	461Y0600		
55	9E461C0500	ハ'ネ'座'金	2	461C0500		
56	9E757G0100	シ'ス'ミ'フ'ラ'ク'	2	757G0100		
57	9EK12D-280	マ'グ'ネ'ッ'ト'フ'ラ'ク'	1	K12D-280		
58	9EK62-501	ホ-ス'ア'ダ'フ'タ-	2	K62-501		
59	9E554Y0600	ス'ナ'ッ'プ'ビ'ン	1	554Y0600		
60	9EK6-904	ハ'ッ'ク'ア'ッ'プ'リ'ン'ク'	2	K6-904		
61	9EK62-307	マ'ワ'リ'ド'メ'サ'カ'ネ	1	K62-307		
62	9E110Y0614	ホ'ル'ト	1	110Y0614		
63	9EK62-228	ス'ハ'-サ-	1	K62-228		

注記) パッケージ構成部品は、供給可能(供給不可部品を除く)ですが、組立に際して熟練した技術が必要です。パッケージA S S Y供給が望ましい。