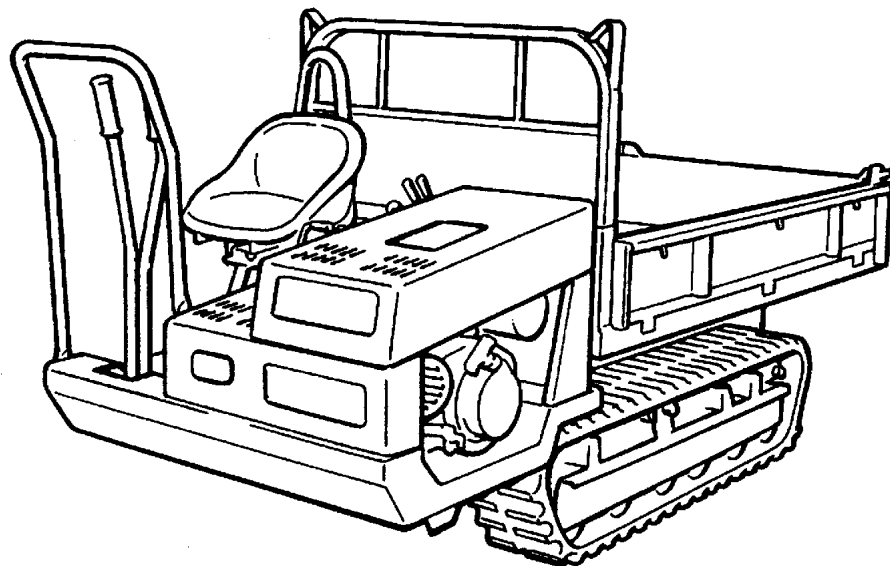


P A R T S L I S T
B F E 8 0 6



目 次

CONTENS

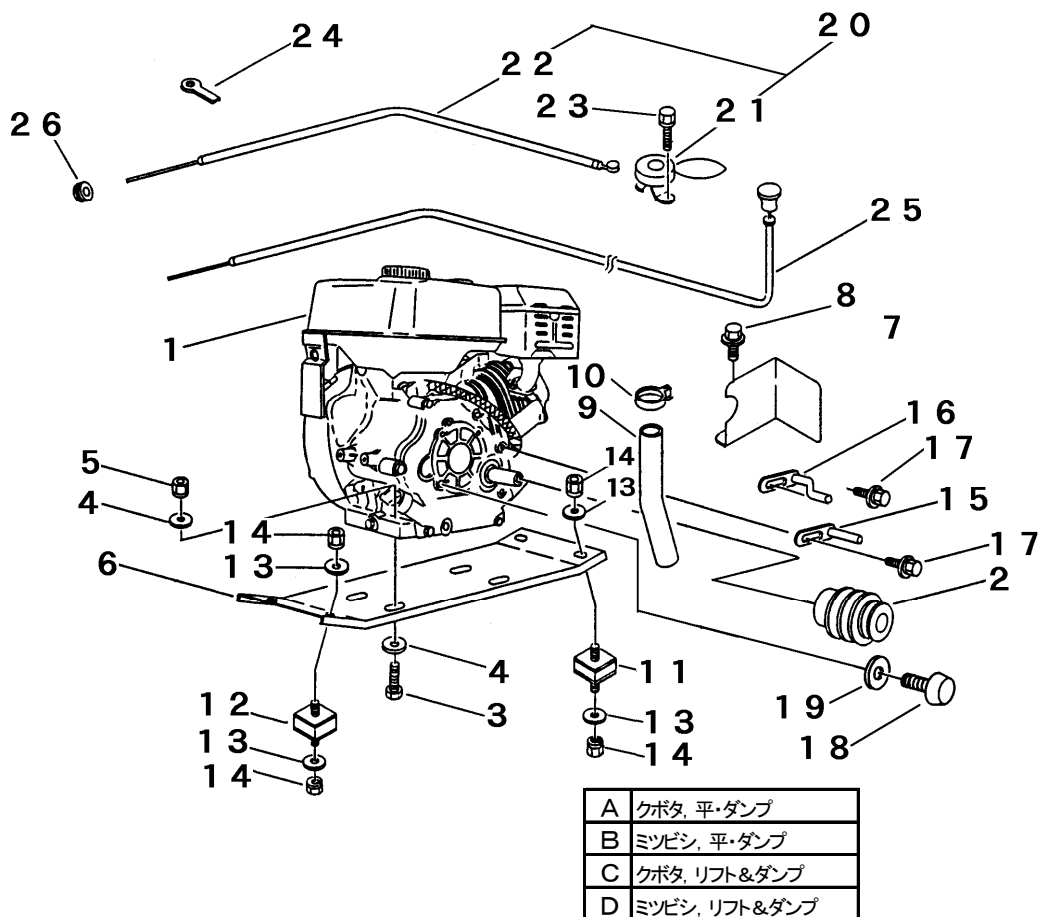
FIG 1	エンジン (ガソリン) ENGINE (PETROL).....	1 ~ 2
FIG 2	エンジン (ヤンマーディーゼル) ENGINE (YANMAR DIESEL).....	3
FIG 3	デンソウ ELECTRIC EQUIPMENT.....	4
FIG 4	フレーム FRAME.....	5
FIG 5	エンジンカバー COVER ENGINE.....	6
FIG 6	ミッション TRANSMISSION.....	7
FIG 7	テンリン ROLLER.....	8 ~ 9
FIG 8	ドウリョクデンタツ POWER LINE.....	10
FIG 9	サイドクラッチレバー LEVER.....	11 ~ 12
FIG 10	クラッチ ・ ブレーキレバー LEVER.....	13 ~ 14
FIG 11	シート SEAT.....	15
FIG 12	ニダイ (平ボディー) WAGON (FLAT DECK NON DUMP).....	16 ~ 17
FIG 13	ニダイ (ダンプ) WAGON (DUMP).....	18 ~ 19
FIG 14	ドアロック (ダンプ、リフト&ダンプ) DOOR LOCK (DUMP、 LIFT&DUMP).....	20
FIG 15	ニダイ (リフト or ダンプ) WAGON (LIFT or DUMP).....	21 ~ 22
FIG 16	ドアロック (リフト or ダンプ) DOOR LOCK (LIFT or DUMP).....	23
FIG 17	クロスバー (リフト or ダンプ、 リフト&ダンプ) CROSS BAR (LIFT or DUMP、 LIFT&DUMP).....	24
FIG 18	キリカエソウチ (リフト or ダンプ) LEVER (LIFT or DUMP).....	25
FIG 19	ユアツソウチ (ダンプ) HYDRAULIC SYSTEM (DUMP).....	26 ~ 27

目 次

CONTENS

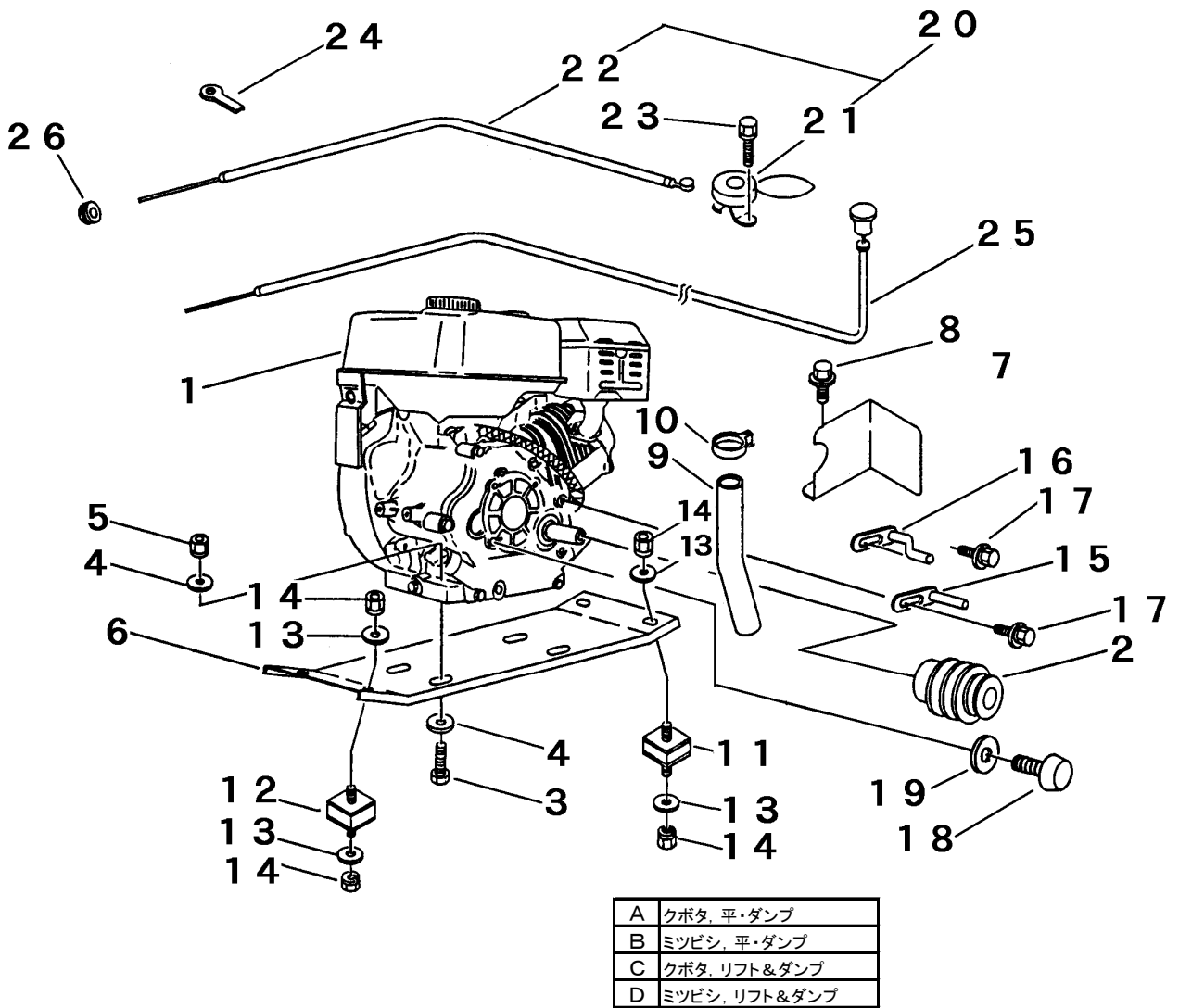
FIG 20	ユアツソウチ (リフト or ダンプ) HYDRAULIC SYSTEM (LIFT or DUMP).....	28 ~ 29
FIG 21	ロングアーチ (リフト or ダンプ) オプション ARCH (LIFT or DUMP) OPTION.....	30
FIG 22	ニダイ (リフト & ダンプ) WAGON (LIFT&DUMP).....	31 ~ 32
FIG 23	ユアツソウチ (リフト & ダンプ) HYDRAULIC SYSTEM (LIFT&DUMP).....	33 ~ 34
FIG 24	マーク MARK.....	35 ~ 36
FIG 25	ニダイ (リフト or ダンプ) ロング荷台 WAGON (LIFT or DUMP) LONG BED.....	37 ~ 38
FIG 26	ドアロック (リフト or ダンプ) ロング荷台 DOOR LOCK (LIFT or DUMP) LONG BED.....	39
FIG 27	フゾクヒン ACCESSORIES.....	40
FIG 28	パッケージ (ダンプ)(リフト or ダンプ) HYDRAULIC PUMP (DUMP)(LIFT or DUMP) NO.6371697 ~.....	41
FIG 29	パッケージ (ダンプ)(リフト or ダンプ) HYDRAULIC PUMP (DUMP)(LIFT or DUMP) ~NO.6371696.....	42
FIG 30	パッケージ (ソノ1)(リフト&ダンプ) HYDRAULIC PUMP (PART - 1)(LIFT & DUMP).....	43 ~ 44
FIG 31	パッケージ (ソノ2)(リフト&ダンプ) HYDRAULIC PUMP (PART - 2)(LIFT & DUMP).....	45

FIG 1 エンジン (ガソリン)
ENGINE (PETROL)



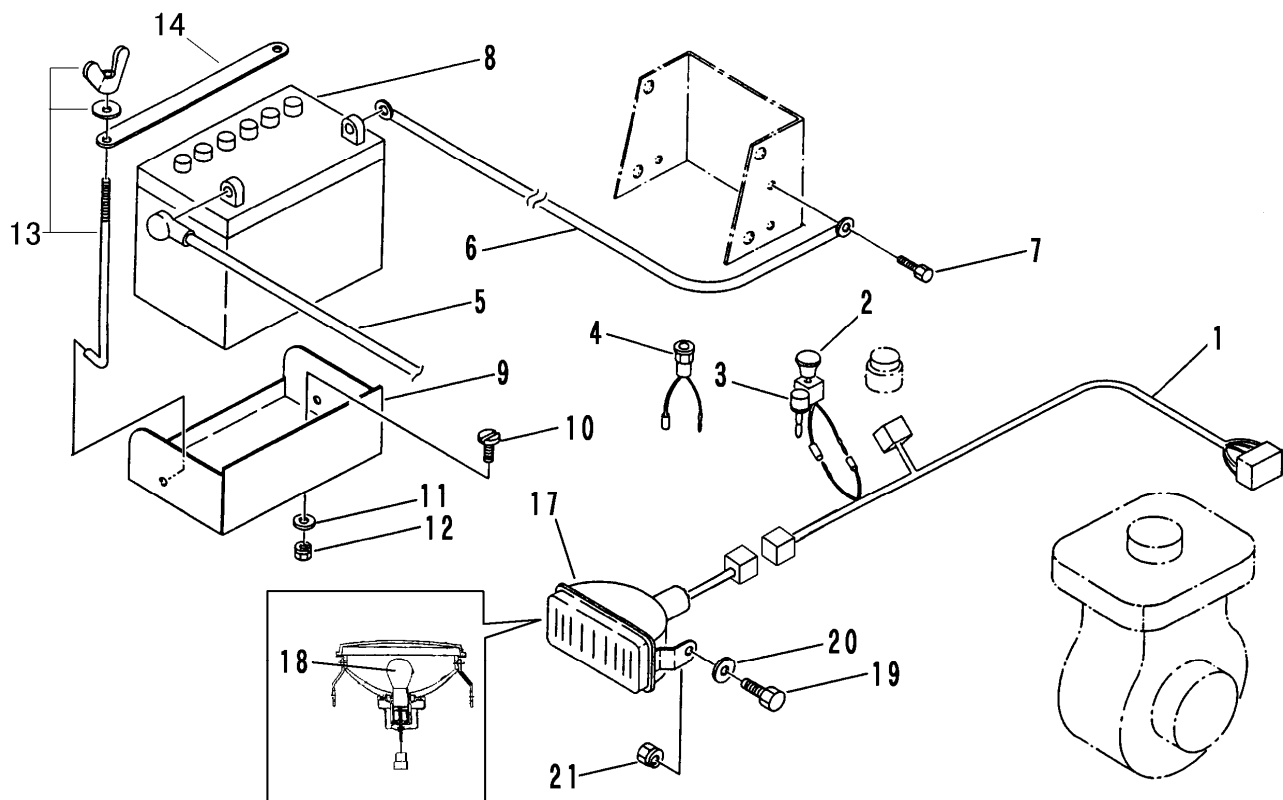
見出 NO.	部品番号 PART NO.	部品名称 PART NAME	個数Q' ty				型 寸 DESCRIPTION	適用号機 FROM~UP TO SERIAL NO.	備 考 REMARKS
			A	B	C	D			
1	3656 0001 000	エンジン	ENGINE	1		1	GH250-E-GCLY-CH2	NO.6372796~	(セルナシ)
1	3656 0001 000	エンジン	ENGINE	1		1	GH250-GCL-Y-CHI-2	~NO.6372795	(セルナシ)
1	3656 0003 000	エンジン	ENGINE	1		1	GH250-E-GCLSY-CH2	NO.6372796~	(セル付き)
1	3656 0003 000	エンジン	ENGINE	1		1	GH250-GCL-SY-CHI-2	~NO.6372795	(セル付き)
1	3641 0004 100	エンジン	ENGINE		1		GM291LN-202		(セルナシ)
1	3641 0054 100	エンジン	ENGINE		1		GM291LE-203		(セル付き)
2	3648 0012 000	プーリ	PULLEY	1	1	1			
3	A110 0110 040	ボルト	BOLT	4	4	4	4	M10×40	
4	0350 0141 022	PW	WASHER,PLAIN	8	8	8	8	10×22×1.6	
5	H301 0110 001	ナット	NUT	4	4	4	4	M10	
6	3641 0019 001	エンジンベース	BASE	1	1	1	1		
7	3636 0035 000	ボウネツカバー	COVER	1		1			
8	H114 0108 020	セムスB	BOLT	2		2		M8×20	
9	3642 0033 100	マフラー	MUFFLER	1		1			
9	3641 0034 000	テールパイプ	PIPE		1		1		
10	3705 0028 100	バンド	CLIP		1		1		
11	3705 0019 000	ボウシゴム	INSULATOR	2	2	2	2	KQ-0139-A00	
12	3641 0037 000	ボウシゴム	INSULATOR	2	2	2	2	KQ-0140-A00	
13	0350 0140 822	PW	WASHER,PLAIN	8	8	8	8	8×22×1.6	
14	H301 0108 001	ナット	NUT	8	8	8	8	M8	
15	3510 0006 000	ベルトストッパー	STOPPER	2	2	1	1	E	
16	3648 0055 000	ベルトストッパー	STOPPER			1	1		
17	H174 0108 016	セムSC	BOLT	2	2	2	2	M8×16	
18	3628 4031 010	ボウシゴム	INSULATOR	1	1	1	1	B-17	
19	0350 0140 818	PW	WASHER,PLAIN	2	2	2	2	8×18×1.6	
20	3648 0101 000	スロットルレバーASSY	LEVER ASSY	1	1	1	1		
21	3531 0101 000	スロットルレバー	LEVER	1	1	1	1		

FIG 1 エンジン (ガソリン)
ENGINE (PETROL)



見出 NO.	部品番号 PART NO.	部品名称 PART NAME	個数Q'ty				型 寸 DESCRIPTION	適用号機 FROM~UP TO SERIAL NO.	備 考 REMARKS
			A	B	C	D			
22	3609 0101 000	スロットルワイヤー WIRE	1	1	1	1	WG014003		
23	F204 0106 016	セムスA BOLT	2	2	2	2	M6×16		
24	0050 2106 063	クランプ CLAMP	1	1	1	1			
25	5302 0111 000	チョークワイヤー WIRE	1	1	1	1	WG053208		
26	0040 1151 500	グロメット GROMMET	1	1	1	1	C-30-NG-79-G		

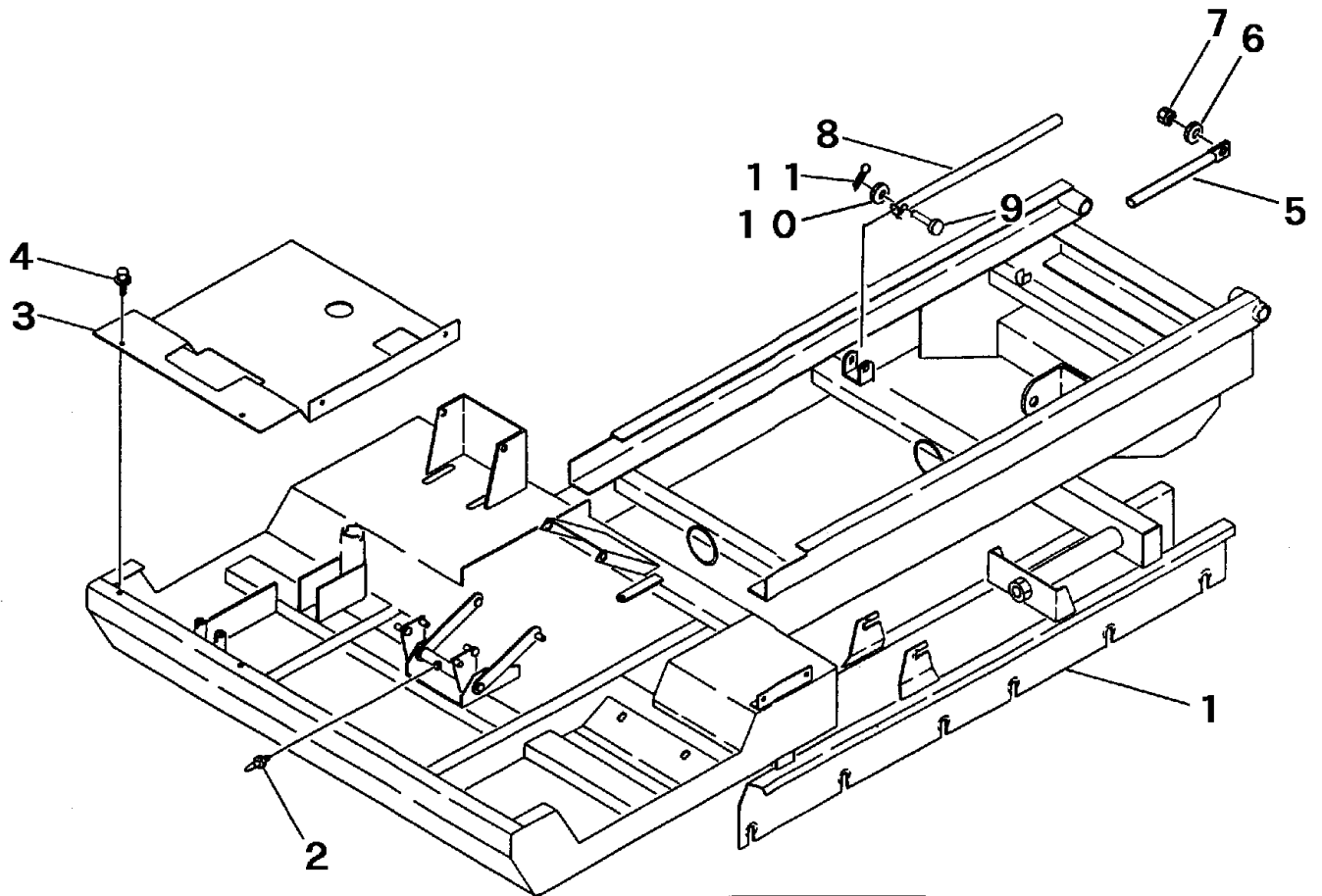
FIG 3 デンソウ ELECTRIC EQUIPMENT



A	ミツビシ・クボタセルナシ
B	ミツビシセルツキ
C	クボタセルツキ

見出 NO.	部品番号 PART NO.	部品名称 PART NAME	個数Q ^{ty}			型 寸 DESCRIPTION	適用号機 FROM~UP TO SERIAL NO.	備 考 REMARKS
			A	B	C			
1	3641 0215 001	ハーネスA HARNESS			1			
1	3641 0217 002	ハーネスB HARNESS		1				
1	3641 0226 001	ハーネスD HARNESS	1					
2	3407 0215 000	ライトスイッチ SWITCH	1	1	1	B15930		
3	3205 0102 000	エンジンテイスボタン BUTTON	1			1716A		
4	3705 3919 000	パイロットランプ LAMP				BG058		
5	0980 7150 603	プラスコード WIRE		1	1	l=600		
6	3415 0055 000	リードセン WIRE		2	2	l=350		
7	3522 0238 100	タップタイト BOLT		2	2	M8×25		
8	3407 0501 000	バッテリー BATTERY	1	1		28A19R		
9	3641 0241 000	ウケダイ BRACKET	1	1				
10	0210 0100 820	ヒラコネジ SCREW		2	2	8×20		
11	0350 0140 818	PW WASHER,PLAIN		2	2	8×18×1.6		
12	H301 0108 001	Sナット NUT		2	2	M8		
13	3705 9903 000	バッテリーリツケホルセット BOLT set		2	2	φ6×170		
14	3407 0506 000	ステップイタホキョウ PLATE		1	1			
17	3420 0211 000	ライトASSY LIGHT	1					
17	3420 0216 000	ライトASSY LIGHT		1	1			
18	0980 8061 504	バルブ BULB	1			6V-15W		
18	0980 8122 304	バルブ BULB		1	1	12V-23W		
19	A110 0108 016	ボルト BOLT	2	2	2	M8×16		
20	0350 0140 818	PW WASHER,PLAIN	2	2	2	8×18×1.6		
21	H301 0108 001	Sナット NUT	2	2	2	M8		

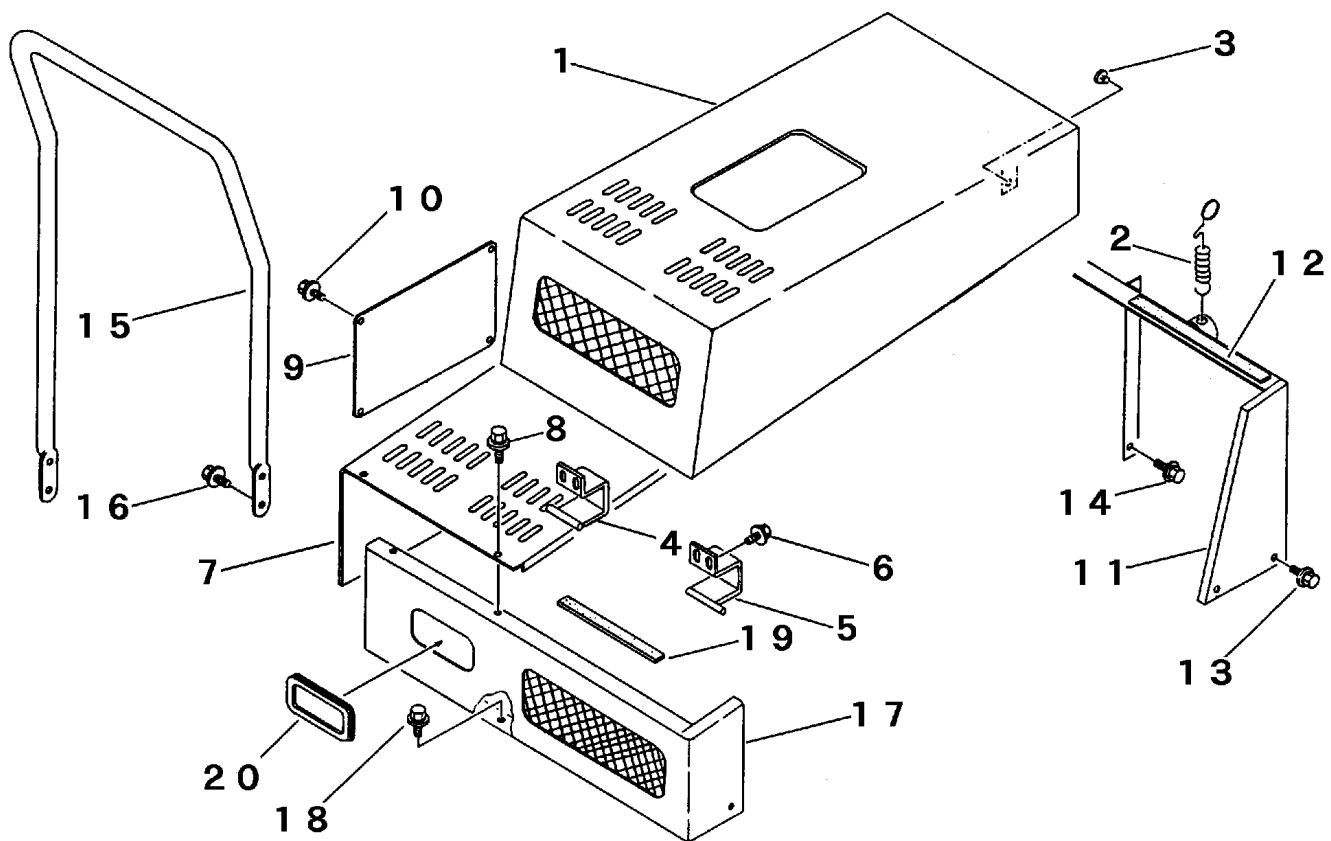
FIG 4 フレーム FRAME



A	平ボディ
B	ダンブ
C	リフトダンブ
D	リフト&ダンブ

見出 NO.	部品番号 PART NO.	部品名称 PART NAME	個数Q'ty				型 寸 DESCRIPTION	適用号機 FROM ~ UP TO SERIAL NO.	備 考 REMARKS
			A	B	C	D			
1	3648 1001 000	フレーム	FRAME	1					部品供給不可
1	3648 1101 000	フレーム	FRAME		1				部品供給不可
1	3648 1201 000	フレーム	FRAME			1			部品供給不可
1	3648 1201 000	フレーム	FRAME				1		部品供給不可
2	A650 0100 600	グリスニップル	NIPPLE	2	2	2	2	M6	
3	3641 1182 001	ステップ	STEP			1			
3	3641 1282 001	ステップ	STEP	1	1		1		
4	H114 0108 020	セムスB	BOLT	4	4	4	4	M8 × 20	
5	3408 1045 000	ニダイラッカボウシボウ	ROD		1				
6	0350 0151 222	PW	WASHER,PLAIN		1			12 × 22 × 2.3	
7	A351 0112 002	Uナット	U-NUT		1			M12	
8	3648 1298 000	パイプ	PIPE			1			
9	0560 0110 040	ホイルチューブピン	PIN			1		10 × 40	
10	0350 0141 022	PW	WASHER,PLAIN			1		10 × 22 × 1.6	
11	0520 0125 032	ワリピン	PIN,SPLIT			1		2.5 × 32	

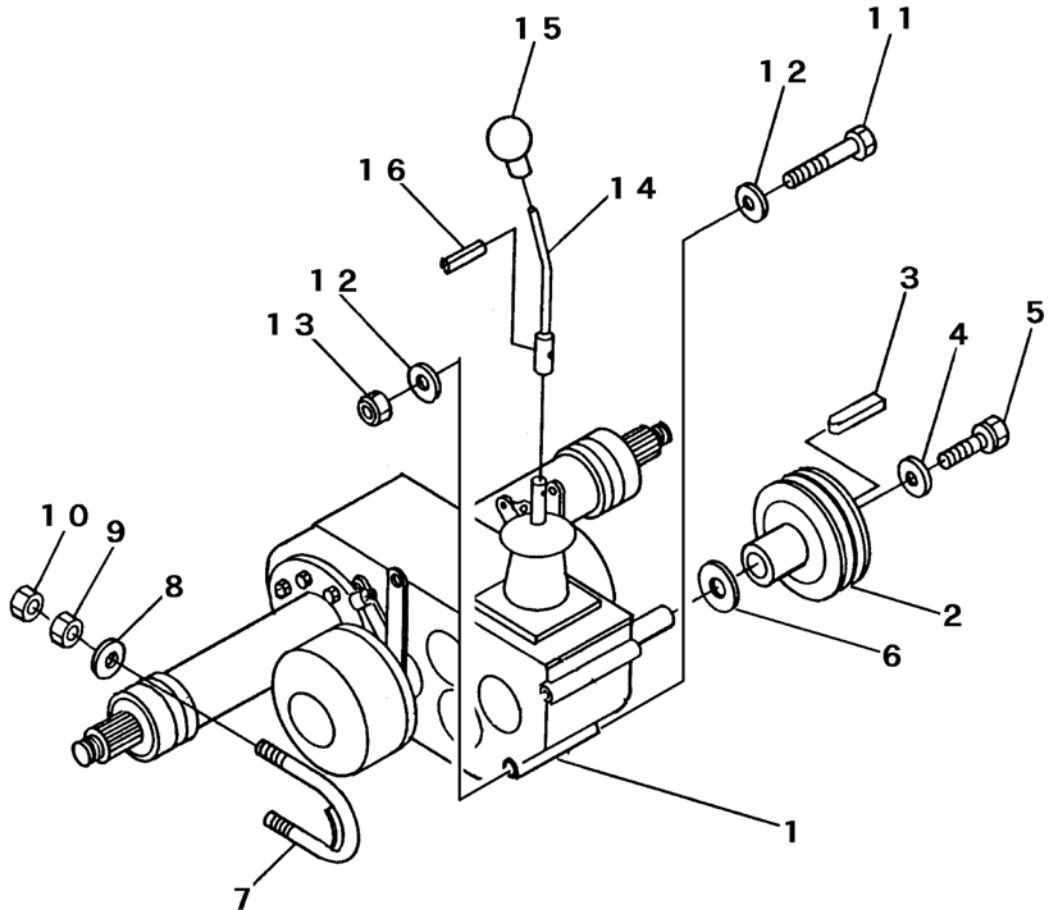
FIG 5 エンジンカバー COVER ENGINE



A	ガソリンリフト&ダンブ以外
B	ディーゼルリフト&ダンブ以外
C	ガソリンリフト&ダンブ

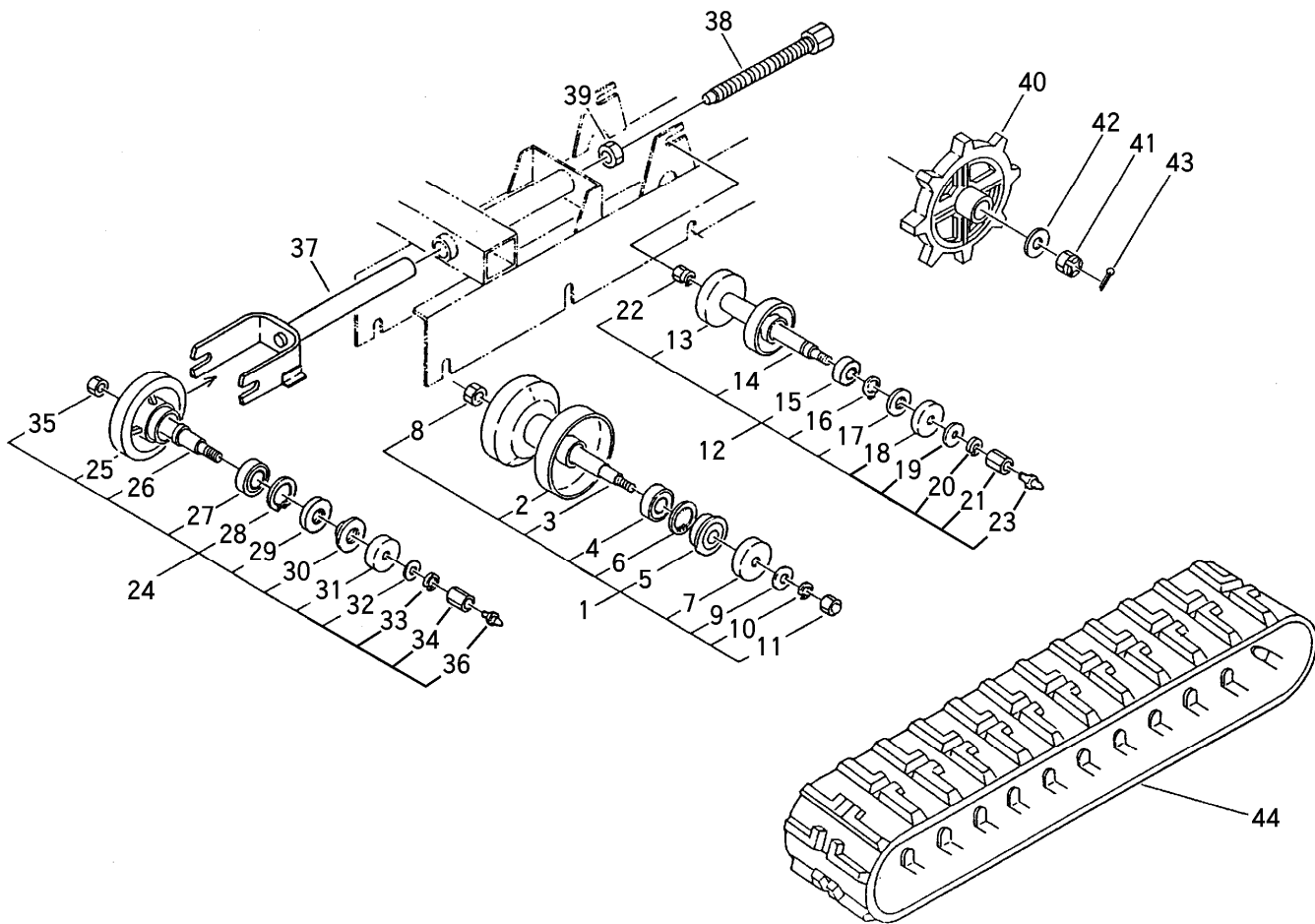
見出 NO.	部品番号 PART NO.	部品名称	PART NAME	個数Q'ty			型 寸 DESCRIPTION	適用号機 FROM~UP TO SERIAL NO.	備 考 REMARKS
				A	B	C			
1	3648 1301 000	エンジンカバー	COVER	1					
1	3648 1321 000	エンジンカバー	COVER		1				
1	3648 1351 000	エンジンカバー	COVER			1			
2	3636 1439 000	スプリング	SPRING	1	1	1	#184		
3	3707 1211 000	ゴムセン	RUBBER	2	2	2	C-9A		
4	3641 1315 000	ブラケットR	BRACKET	1	1	1			
5	3641 1318 000	ブラケットL	BRACKET	1	1	1			
6	H104 0106 016	セムスB	BOLT	4	4	4	M6×16		
7	3641 1401 000	ミッションカバー	COVER	1	1	1			
8	H164 0106 016	セムスC	BOLT	8	8	8	M6×16		
9	3705 3329 000	ヨコイタ	PLATE	1	1	1			
10	H104 0106 016	セムスB	BOLT	4	4	4	M6×16		
11	3641 1405 000	カバーササエ	PLATE	1	1	1			
12	3641 1418 000	スポンジパッキン	SPONGE	1	1	1			
13	H164 0106 016	セムスC	BOLT	2	2	2	M6×16		
14	H114 0108 020	セムスB	BOLT	1	1	1	M8×20		
15	3641 1421 000	テスリ	HANDRAIL	1	1	1			
16	H114 0108 020	セムスB	BOLT	4	4	4	M8×20		
17	3648 1501 000	フロントカバー	COVER	1	1	1			
18	H164 0106 016	セムスC	BOLT	2	2	2	M6×16		
19	3638 1415 000	ゴム	RUBBER	1	1	1			
20	3407 3422 000	ライトワク	RUBBER	1	1	1	P-6		

FIG 6 ミッション TRANSMISSION



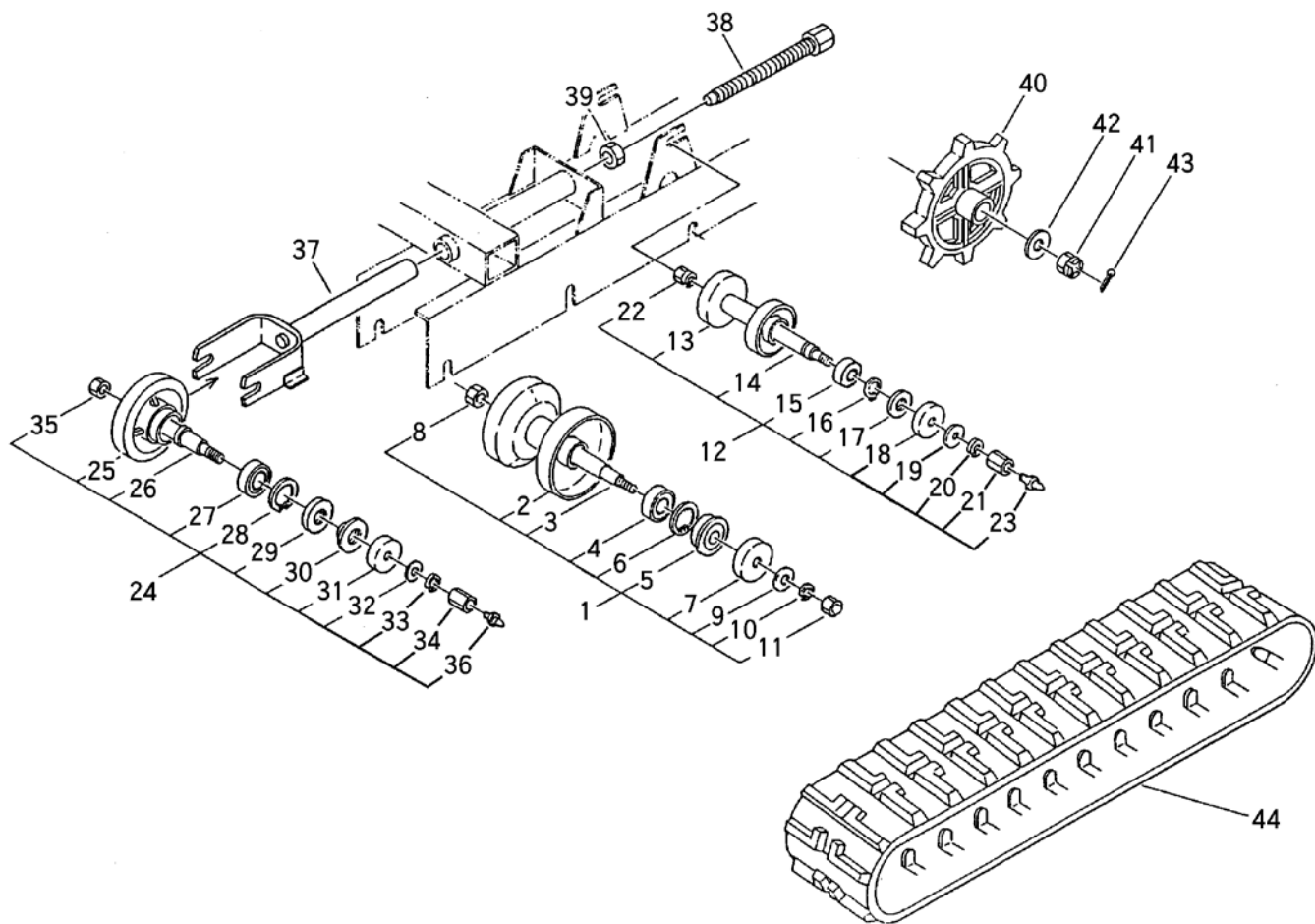
見出 NO.	部品番号 PART NO.	部品名称 PART NAME	個数 Q'ty	型 寸 DESCRIPTION	適用号機 FROM ~ UP TO SERIAL NO.	備 考 REMARKS
1	7301 000P 000	ミッション TRANSMISSION	1	CT11P		巻末ミッション編参照
2	3629 2005 001	ミッションプーリ PULLEY	1			
3	0571 0005 030	キー KEY	1	5×5×30		
4	0350 0170 932	PW WASHER,PLAIN	1	9×32×4.5		
5	K710 0608 020	Fボルト BOLT	1	M8×20 2410		
6	3629 2008 000	マルザ WASHER,PLAIN	1			
7	3642 2005 000	Uボルト U-BOLT	2			
8	0350 0151 226	PW WASHER,PLAIN	4	12×26×2.3		
9	A301 0112 001	ナット NUT	4	M12		
10	A301 0112 003	ナット NUT	4	M12 3種		
11	A114 0110 140	ボルト BOLT	1	M10×140		
12	0350 0141 022	PW WASHER,PLAIN	2	10×22×1.6		
13	H301 0110 001	Sナット NUT	1	M10		
14	3648 3201 000	チェンジレバー LEVER	1			
15	0693 0012 460	グリップ GRIP	1	φ12用		
16	0550 0006 022	スプリングピン PIN spring	1	φ6×22		

FIG 7 テンリン ROLLER



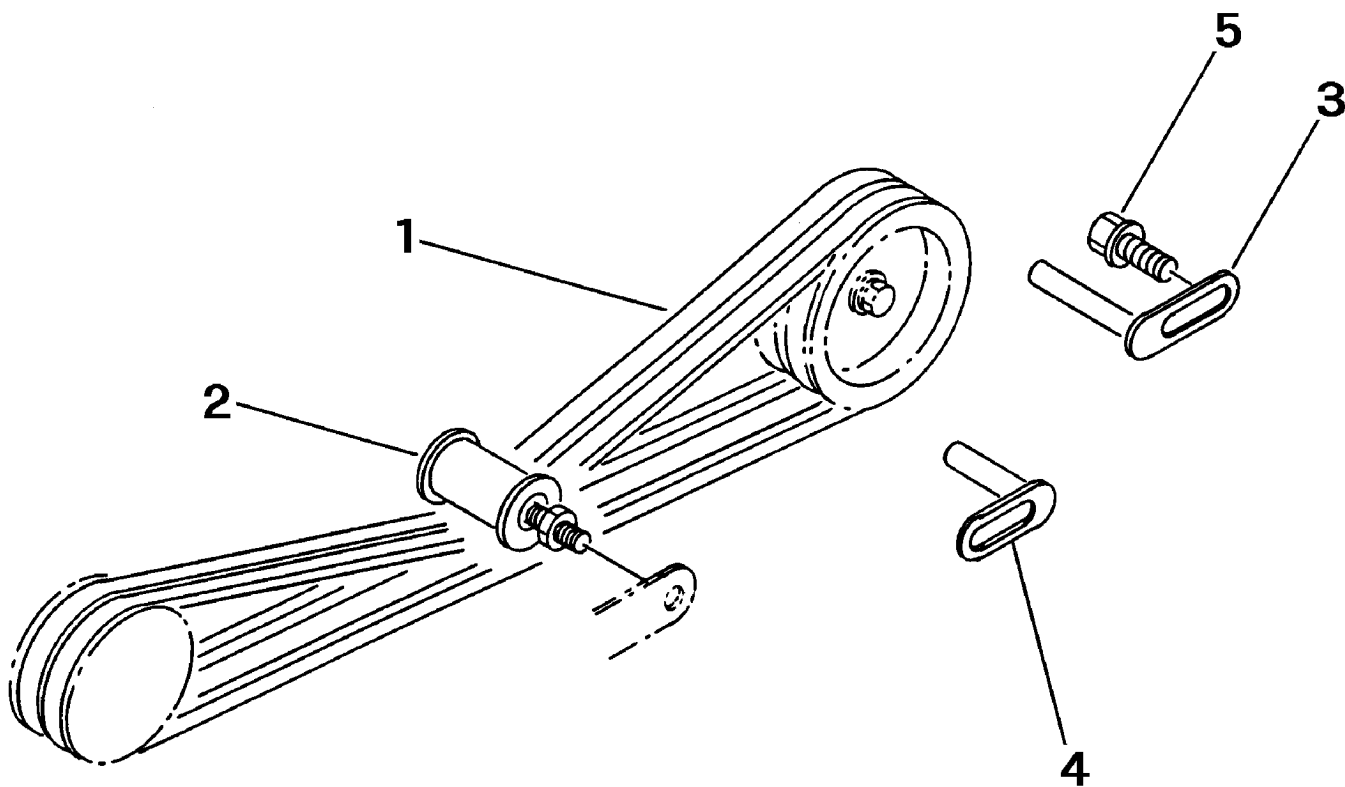
見出 NO.	部品番号 PART NO.	部品名称 PART NAME	個数 Q'ty	型 寸 DESCRIPTION	適用号機 FROM ~ UP TO SERIAL NO.	備 考 REMARKS
1	3642 2101 000	テンリンASSY	ROLLER ASSY	12		
2	3642 2102 000	テンリン	ROLLER	12		
3	3611 2155 000	テンリンジク	SHAFT	12	φ20×176	
4	0750 0062 030	ベアリング	BEARING	24	6203	
5	3611 2104 100	オイルシール	SEAL	24	MUD59 17×40×15	
6	0741 0004 000	Cリング	RING	24	H40	
7	3611 2105 011	テンリンキャップ	CAP	24		
8	A300 0114 001	ナット	NUT	12	M14	
9	0350 0161 430	PW	WASHER,PLAIN	24	14×30×3.2	
10	A360 0101 402	SW	WASHER,SPRING	24	14	
11	A340 0131 402	フクロナット	NUT	12	M14	
12	3611 2201 100	シジテンリンASSY	ROLLER	2		
13	3611 2201 000	シジテンリン	ROLLER	2		
14	3611 2202 000	シジテンリンジク	SHAFT	2		
15	0750 0060 021	ベアリング	BEARING	4	6002Z	
16	0740 0001 500	Cリング	RING	4	S15	
17	0840 0015 357	オイルシール	SEAL	4	KEY15357	
18	3611 2203 000	キャップ	CAP	4		
19	0350 0151 226	PW	WASHER,PLAIN	4	12×26×2.3	
20	A360 0101 202	SW	WASHER,SPRING	2	12	
21	3611 2204 000	シジテンリンシメツケナット	NUT	2	22×23	
22	H301 0112 001	Sナット	NUT	2	M12	
23	A650 0100 600	グリスニップル	NIPPLE	2	M6	
24	3611 2300 100	ユウドウリンASSY	IDLER	2		
25	3611 2301 000	ユウドウリン	IDLER	2		

FIG 7 テンリン ROLLER



見出 NO.	部品番号 PART NO.	部品名称 PART NAME	個数 Q'ty	型 寸 DESCRIPTION	適用号機 FROM ~ UP TO SERIAL NO.	備 考 REMARKS
26	3611 2302 000	ユウドウリンジク	2	SHAFT idler		
27	0750 0562 053	ベアリング	4	6205DU		
28	0741 0005 200	Cリング	4	H52		
29	0840 1305 211	オイルシール	4	UE305211		
30	3611 2303 000	スリーブ	4	25×17		
31	3611 2304 000	ユウドウリンカバー	4	CAP		
32	0350 0161 630	PW	4	WASHER,PLAIN		
33	A360 0101 602	SW	4	WASHER,SPRING		
34	3611 2305 000	ユウドウリンシメツケナット	2	NUT		
35	A300 0116 001	ナット	2	M16		
36	A650 0100 600	グリスニップル	2	NIPPLE		
37	3518 2311 000	ユウドウリンフォーク	2	FORK		
38	3611 2321 000	ボルト	2	BOLT		
39	A300 0120 001	ナット	2	NUT		
40	3611 2011 000	スプロケット	2	SPROCKET		
41	A310 0101 600	キャッスルナット	2	NUT		
42	0350 0171 640	PW	2	WASHER,PLAIN		
43	0520 0140 032	ワリピン	2	PIN,SPLIT		
44	3641 2005 000	クローラ	2	CRAWLER		BS製
44	3641 2005 999	クローラ	2	CRAWLER		キャニコム製

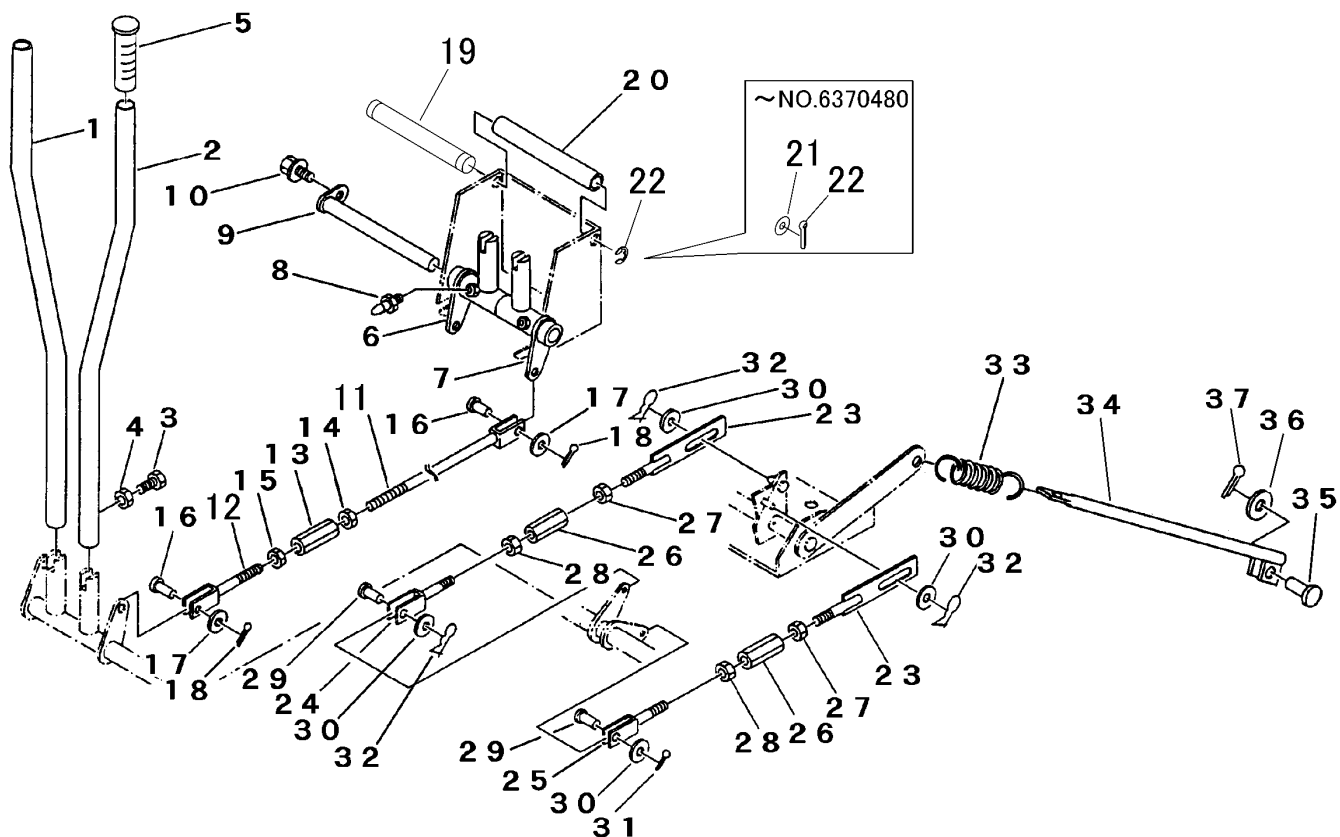
FIG 8 ドウリョクデンタツ POWER LINE



A	クボタ
B	ミツビシ

見出 NO.	部品番号 PART NO.	部品名称 PART NAME	個数Q'ty		型 寸 DESCRIPTION	適 用 号 機 FROM ~ UP TO SERIAL NO.	備 考 REMARKS
			A	B			
1	0852 1300 036	Vベルト V-BELT	2		SB36		
1	0852 1300 035	Vベルト V-BELT		2	LB35		
2	3611 3211 000	テンションプーリ PULLEY	1	1	ナット付き		
3	3510 0006 000	ベルトストッパー STOPPER	1	1	E (L=100)		
4	3610 0101 000	ベルトストッパー STOPPER	1	1	D (L=65)		
5	H174 0108 016	セムスC BOLT	2	2	M8×16		

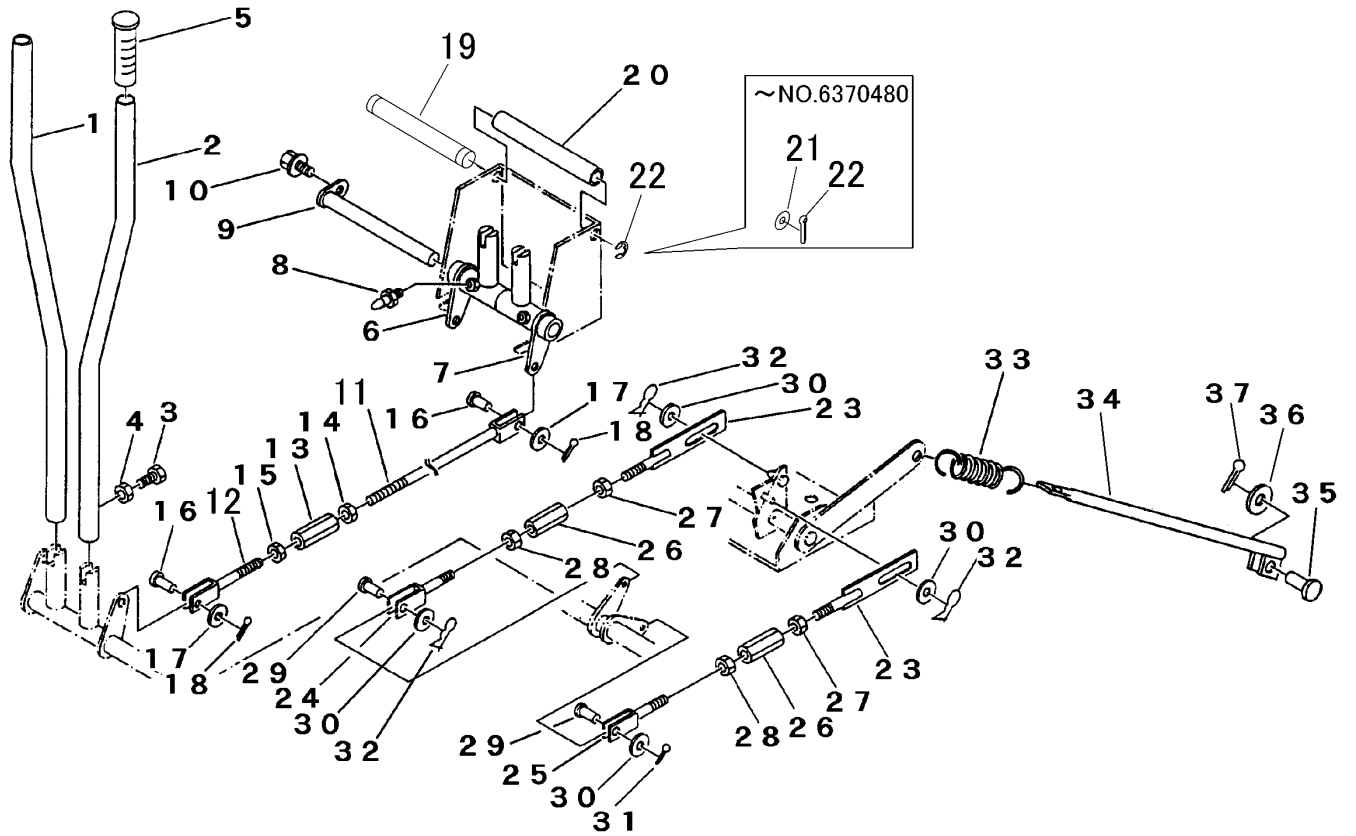
FIG 9 サイドクラッチレバー LEVER



見出 NO.	部品番号 PART NO.	部品名称 PART NAME	個数 Q'ty	型 寸 DESCRIPTION	適用号機 FROM ~ UP TO SERIAL NO.	備 考 REMARKS
1	3641 3000 100	サイドクラッチレバーR	1	LEVER		
2	3641 3000 500	サイドクラッチレバーL	1	LEVER		
3	A110 0110 025	ボルト	2	M10×25		
4	A301 0110 003	ナット	2	M10 3種		
5	3205 1051 000	ニギリ	2	27.2		
6	3641 3001 001	レバートリツケR	1	BRACKET		
7	3641 3003 001	レバートリツケL	1	BRACKET		
8	A650 0100 600	グリスニップル	2	M6		
9	3606 3221 000	レバートリツケピン	1	PIN		
10	H104 0106 016	セムスB	1	M6×16		
11	3653 3014 000	ロッド	2	L=500 M8R		
12	3642 3014 000	ロッド	2	L=133 M8L		
13	3208 3410 000	ターンバックル	2	M8×50		
14	A301 0108 003	ナット	2	M8 3種		
15	A301 2108 003	ナット	2	M8L3種		
16	0562 0108 022	ヒラアタマピン	4	PIN,CLEVIS 8×22		
17	0350 0140 818	PW	4	WASHER,PLAIN 8×18×1.6		
18	0520 0125 020	ワリピン	4	PIN,SPLIT 2.5×20		
19	3641 3004 000	シャフト	1	SHAFT		
20	3641 3006 000	ビニールパイプ	1	PIPE		
21	0350 0151 222	PW	1	WASHER,PLAIN 12×22×2.3	~ NO.6370480	
22	0742 0101 200	Eリング	1	RING 12	NO.6370481 ~	
22	0520 0132 025	ワリピン	1	PIN,SPLIT 3.2×25	~ NO.6370480	
23	3641 3007 000	サイドクラッチロッド	4	ROD		
24	3646 4845 000	ロッド	2	ROD 68L		

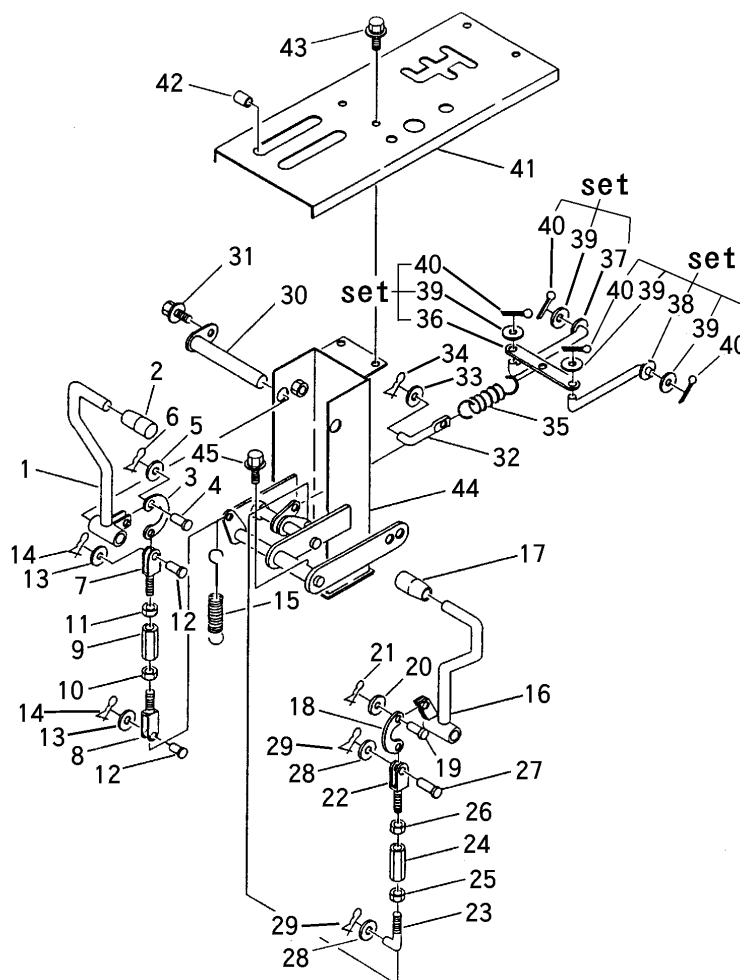
注記) NO.22 の変更は、NO.19 と交換にて、新旧部品の互換性があります。

FIG 9 サイドクラッチレバー LEVER



見出 NO.	部品番号 PART NO.	部品名称 PART NAME	個数 Q'ty	型 寸 DESCRIPTION	適 用 号 機 FROM ~ UP TO SERIAL NO.	備 考 REMARKS
25	3527 3031 000	ロッド ROD	2	83 L		
26	3208 3410 000	ターンバックル BUCKLE	4	M8 x 50		
27	A301 0108 003	ナット NUT	4	M8 3種		
28	A301 2108 003	ナット NUT	4	M8L3種		
29	0562 0108 022	ヒラアタマピン PIN,CLEVIS	4	8 x 22		
30	0350 0140 818	PW WASHER,PLAIN	8	8 x 18 x 1.6		
31	0520 0125 020	ワリピン PIN,SPLIT	2	2.5 x 20		
32	0523 0108 000	スナップピン PIN,SNAP	6	8用		
33	3611 3124 000	スプリング SPRING	2	#73		
34	3648 3011 000	ロッド ROD	2			
35	0562 0108 025	ヒラアタマピン PIN,CLEVIS	2	8 x 25		
36	0350 0140 818	PW WASHER,PLAIN	2	8 x 18 x 1.6		
37	0520 0125 020	ワリピン PIN,SPLIT	2	2.5 x 20		

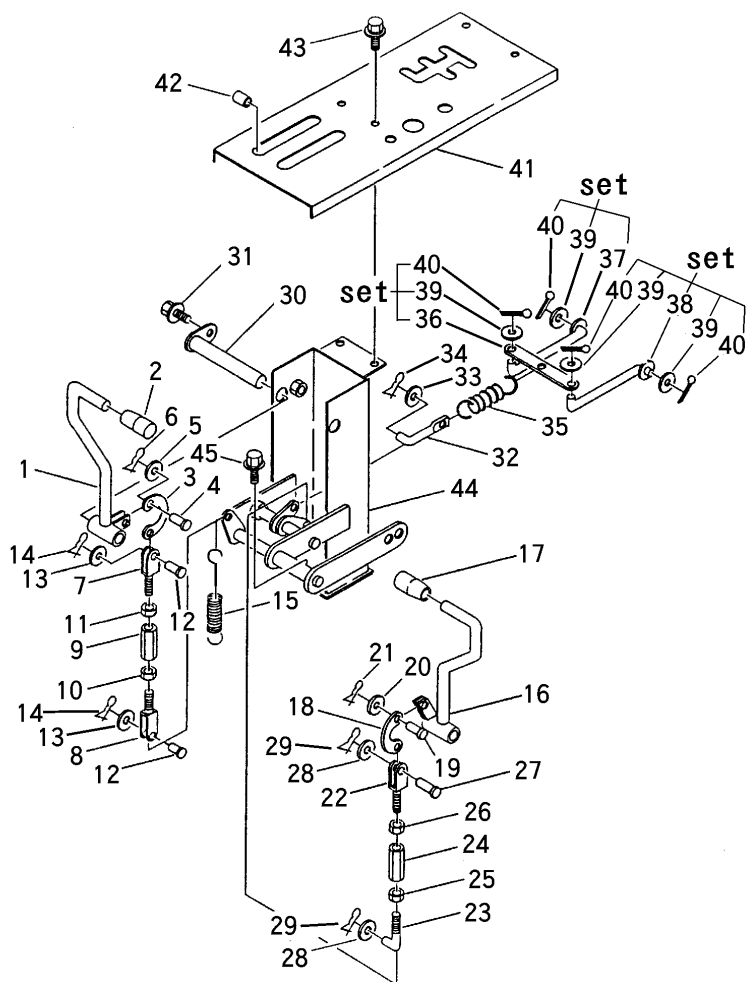
FIG 10 クラッチ・ブレーキレバー LEVER



見出 NO.	部品番号 PART NO.	部品名称 PART NAME	個数 Q'ty	型 寸 DESCRIPTION	適用号機 FROM ~ UP TO SERIAL NO.	備 考 REMARKS
1	3648 3101 000	クラッチレバー	1	LEVER		
2	0691 0012 250	グリップ	1	GRIP 黒		
3	3611 3209 000	レバーアーム	1	ARM		
4	0562 0106 016	ヒラアタマピン	1	PIN,CLEVIS 6×16		
5	0350 0130 613	PW	1	WASHER,PLAIN 6×13×1.0		
6	0523 0106 000	スナップピン	1	PIN,SNAP 6用		
7	3646 4845 000	ロッド	1	ROD 68L		
8	3648 3105 000	ロッド	1	ROD		
9	3208 3410 000	ターンバックル	1	BUCKLE M8×50		
10	A301 0108 003	ナット	1	NUT M8 3種		
11	A301 2108 003	ナット	1	NUT M8L3種		
12	0562 0108 022	ヒラアタマピン	2	PIN,CLEVIS 8×22		
13	0350 0140 818	PW	2	WASHER,PLAIN 8×18×1.6		
14	0523 0108 000	スナップピン	2	PIN,SNAP 8用		
15	3407 3004 000	スプリング	1	SPRING #34		
16	3648 3112 000	ブレーキレバー	1	LEVER		
17	0691 0012 251	グリップ	1	GRIP 赤		
18	3611 3209 000	レバーアーム	1	ARM		
19	0562 0106 016	ヒラアタマピン	1	PIN,CLEVIS 6×16		
20	0350 0130 613	PW	1	WASHER,PLAIN 6×13×1.0		
21	0523 0106 000	スナップピン	1	PIN,SNAP 6用		
22	3646 4845 000	ロッド	1	ROD 68L		
23	3415 5249 000	Lロッド	1	ROD L-065		
24	3208 3410 000	ターンバックル	1	BUCKLE M8×50		
25	A301 0108 003	ナット	1	NUT M8 3種		

NO. 7,8,9,10,11 は、組立順序が表示と異なる場合があります。

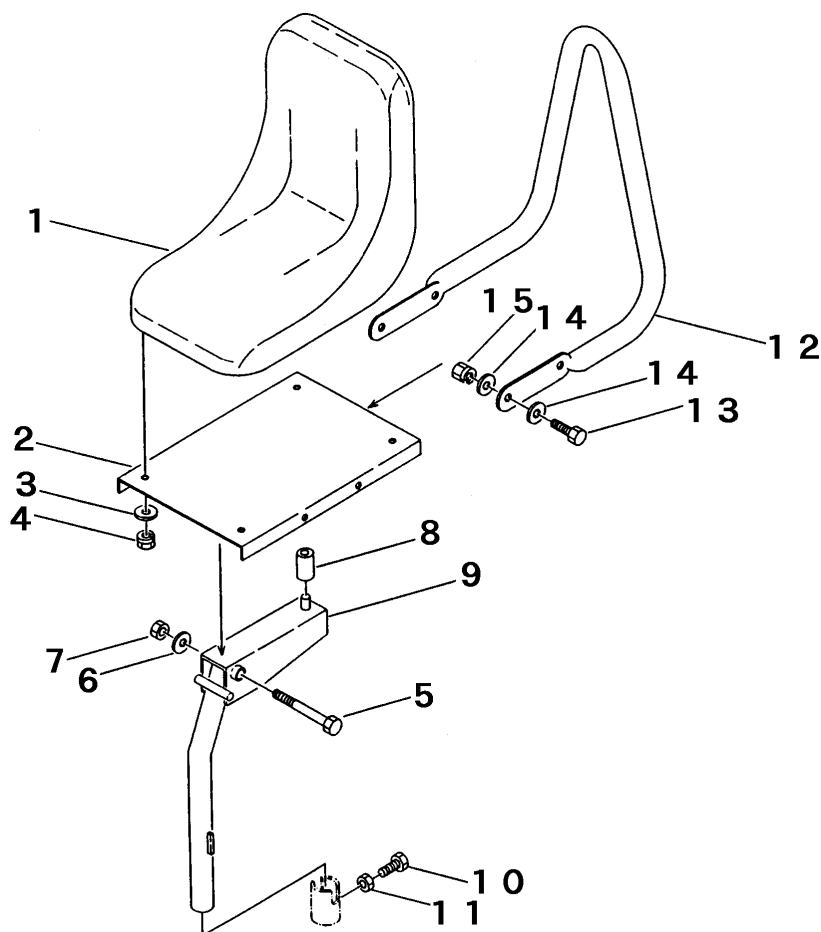
FIG 10 クラッチ・ブレーキレバー LEVER



見出 NO.	部品番号 PART NO.	部品名称 PART NAME	個数 Q'ty	型 寸 DESCRIPTION	適用号機 FROM ~ UP TO SERIAL NO.	備 考 REMARKS
26	A301 2108 003	ナット NUT	1	M8L3種		
27	0562 0108 022	ヒラアタマピン PIN,CLEVIS	1	8 × 22		
28	0350 0140 818	PW WASHER,PLAIN	2	8 × 18 × 1.6		
29	0523 0108 000	スナップピン PIN,SNAP	2	8用		
30	3641 3105 000	トリツケピン PIN	1			
31	H104 0106 016	セムスB BOLT	1	M6 × 16		
32	3648 3115 000	ロッド ROD	1			
33	0350 0140 818	PW WASHER,PLAIN	1	8 × 18 × 1.6		
34	0523 0108 000	スナップピン PIN,SNAP	1	8用		
35	3606 2016 000	スプリング SPRING	1	#42		
36	3648 3118 000	プレート PLATE	1			
37	3648 3121 000	ロッドR ROD	1			
38	3648 3124 000	ロッドL ROD	1			
39	0350 0140 818	PW WASHER,PLAIN	4	8 × 18 × 1.6		
40	0520 0125 020	ワリピン PIN,SPLIT	4	2.5 × 20		
41	3648 3131 000	パネル PANEL	1			
42	3611 1807 000	ホゴゴム RUBBER	4	C-6		
43	H174 0108 016	セムスC BOLT	4	M8 × 16		
44	3648 3137 000	サポート SUPPORT	1			
45	H114 0108 025	セムスB BOLT	3	M8 × 25		

NO. 7,8,9,10,11 は、組立順序が表示と異なる場合があります。

FIG 11 シート SEAT

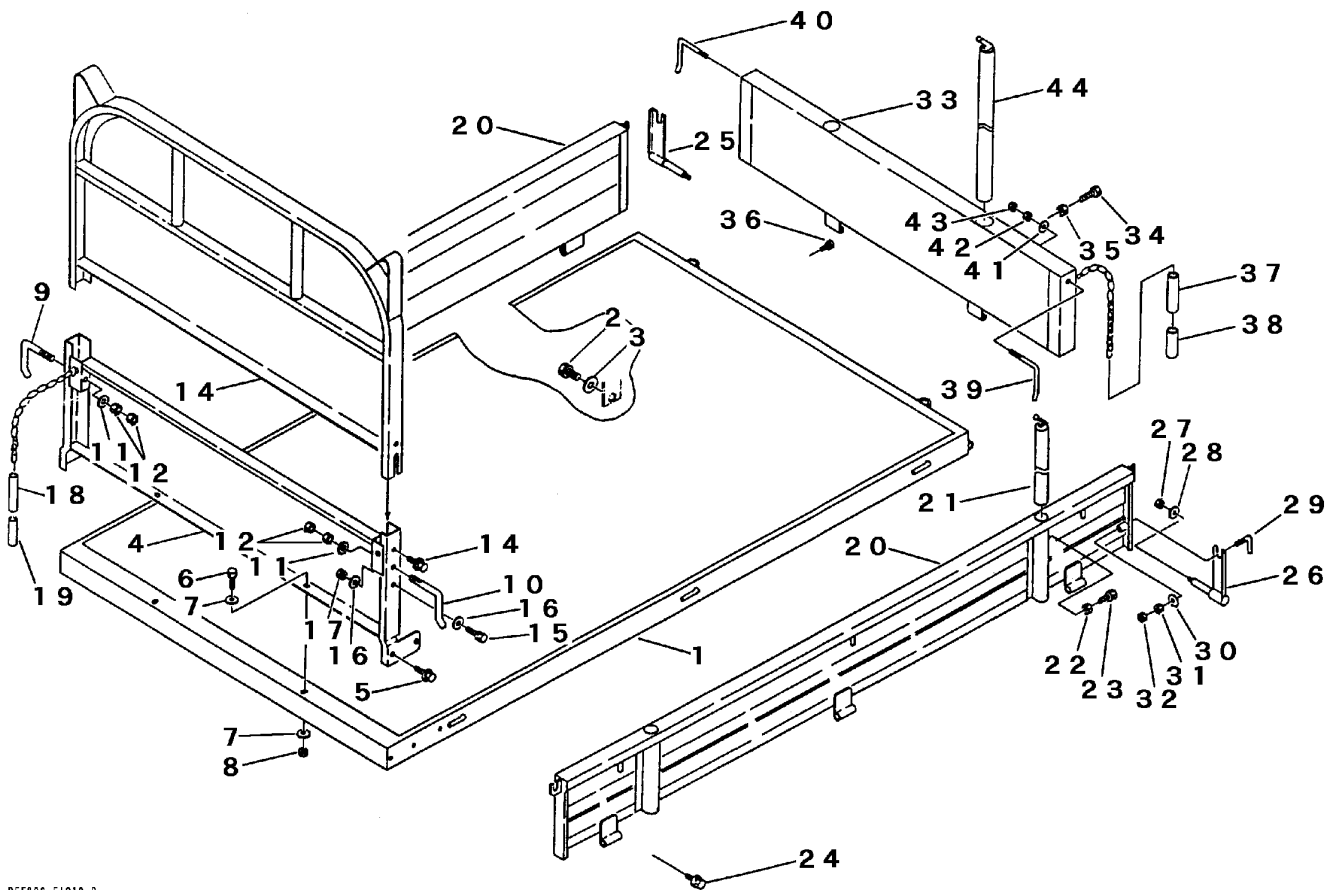


A	平ボディ以外
B	平ボディ

P-BFE806-FIG11-P

見出 NO.	部品番号 PART NO.	部品名称 PART NAME	個数Q'ty		型 寸 DESCRIPTION	適用号機 FROM ~ UP TO SERIAL NO.	備 考 REMARKS
			A	B			
1	3616 3315 000	シート	1	1	SEAT		
2	3641 3303 001	シートベース	1	1	BASE		
3	0350 0140 818	PW	4	4	WASHER,PLAIN 8×18×1.6		
4	H301 0108 001	Sナット	4	4	NUT M8		
5	A114 0110 090	ボルト	1	1	BOLT M10×90		
6	0350 0141 022	PW	1	1	WASHER,PLAIN 10×22×1.6		
7	A351 0110 002	Uナット	1	1	U-NUT M10		
8	3611 3403 000	パウシンゴム	1	1	INSULATOR B-2		
9	3641 3311 001	シートリツケ	1	1	BRACKET		
10	A110 0110 025	ボルト	1	1	BOLT M10×25		
11	A301 0110 003	ナット	1	1	NUT M10 3種		
12	3616 3321 000	セアテ	1		BACK REST		
13	A110 0108 020	ボルト	4		BOLT M8×20		
14	0350 0140 822	PW	8		WASHER,PLAIN 8×22×1.6		
15	H301 0108 001	Sナット	4		NUT M8		

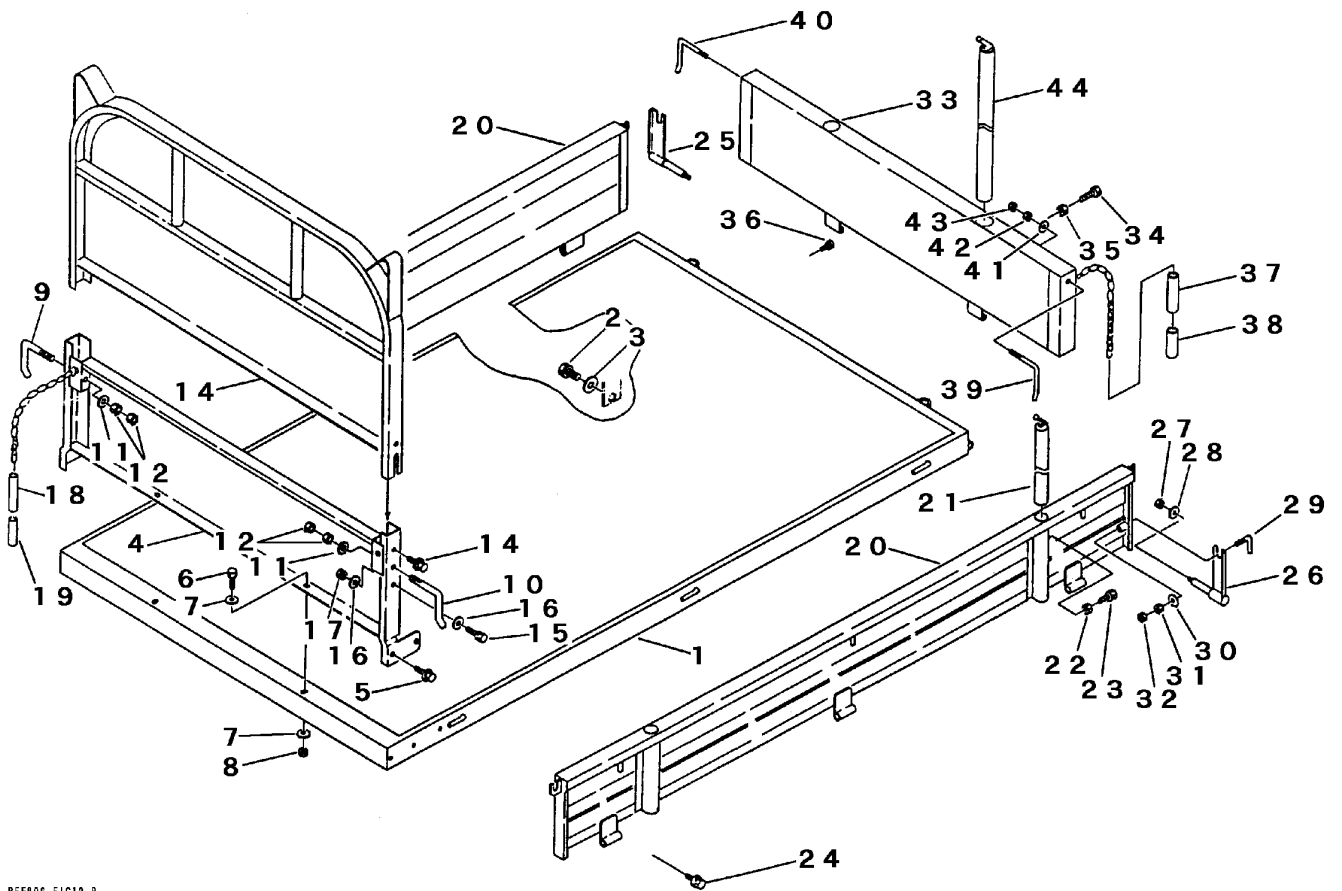
FIG 12 ニダイ (平ボディー) WAGON (FLAT DECK NON DUMP)



P-BFE806-FIG12-P

見出 NO.	部品番号 PART NO.	部品名称 PART NAME	個数 Q'ty	型 寸 DESCRIPTION	適 用 号 機 FROM ~ UP TO SERIAL NO.	備 考 REMARKS
1	3648 4001 000	ニダイフレーム WAGON	1			
2	F114 0112 030	セムスA BOLT	4	M12×30		
3	0350 0151 226	PW WASHER,PLAIN	4	12×26×2.3		
4	3420 4101 000	マエドア GATE	1			
5	H174 0108 020	セムスC BOLT	4	M8×20		
6	A110 0108 020	ボルト BOLT	2	M8×20		
7	0350 0140 818	PW WASHER,PLAIN	4	8×18×1.6		
8	H301 0108 001	Sナット NUT	2	M8		
9	3407 4107 000	ドアカケガネR LEVER	1	K-003		
10	3407 4108 000	ドアカケガネL LEVER	1	K-003		
11	0350 0141 022	PW WASHER,PLAIN	2	10×22×1.6		
12	A301 0110 003	ナット NUT	4	M10 3種		
13	3420 4121 000	アーチ ARCH	1			
14	H114 0108 020	セムスB BOLT	2	M8×20		
15	A110 0108 020	ボルト BOLT	4	M8×20		
16	0350 0140 818	PW WASHER,PLAIN	4	8×18×1.6		
17	H301 0108 001	Sナット NUT	4	M8		
18	3415 4136 000	ホース HOSE	2	15× 18×150		
19	3415 4137 000	ホース HOSE	2	15× 18×70		
20	3420 4251 000	サイドゲート SIDE GATE	2			
21	3407 4215 000	ボウタテ BAR	2			
22	A110 0108 020	ボルト BOLT	4	M8×20		
23	A301 0108 003	ナット NUT	4	M8 3種		
24	F114 0108 016	セムスA BOLT	2	M8×16		
25	3606 4709 000	バックホキョウR BRACKET	1			

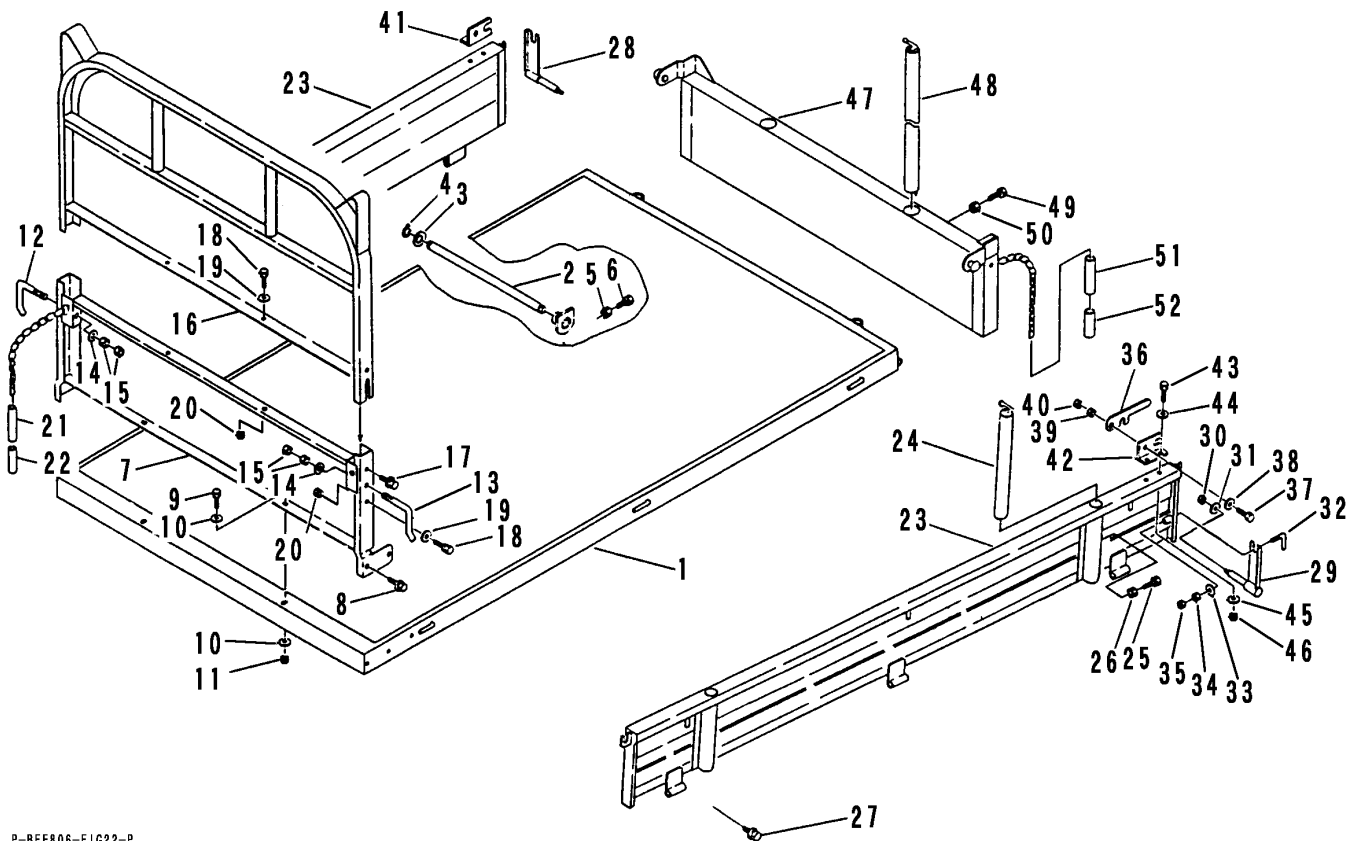
FIG 12 ニダイ (平ボディー) WAGON (FLAT DECK NON DUMP)



P-BFE806-FIG12-P

見出 NO.	部品番号 PART NO.	部品名称 PART NAME	個数 Q'ty	型 寸 DESCRIPTION	適用号機 FROM ~ UP TO SERIAL NO.	備 考 REMARKS
26	3606 4711 000	バックホキョウL BRACKET	1			
27	F301 0108 000	ナット NUT	2	M8		
28	0350 0140 822	PW WASHER,PLAIN	2	8×22×1.6		
29	3407 4226 000	ホキョウトメガネ SUPPORT	2			
30	0350 0141 022	PW WASHER,PLAIN	2	10×22×1.6		
31	A301 0110 001	ナット NUT	2	M10		
32	A301 0110 003	ナット NUT	2	M10 3種		
33	3420 4301 001	ウシロドア GATE	1			
34	A110 0108 020	ボルト BOLT	2	M8×20		
35	A301 0108 003	ナット NUT	2	M8 3種		
36	F114 0108 016	セムスA BOLT	1	M8×16		
37	3415 4136 000	ホース HOSE	2	15× 18×150		
38	3415 4137 000	ホース HOSE	2	15× 18×70		
39	3407 4107 000	ドアカケガネR LEVER	1	K-003		
40	3407 4108 000	ドアカケガネL LEVER	1	K-003		
41	0350 0141 022	PW WASHER,PLAIN	2	10×22×1.6		
42	A301 0110 001	ナット NUT	2	M10		
43	A301 0110 003	ナット NUT	2	M10 3種		
44	3407 4215 000	ボウタテ BAR	2			

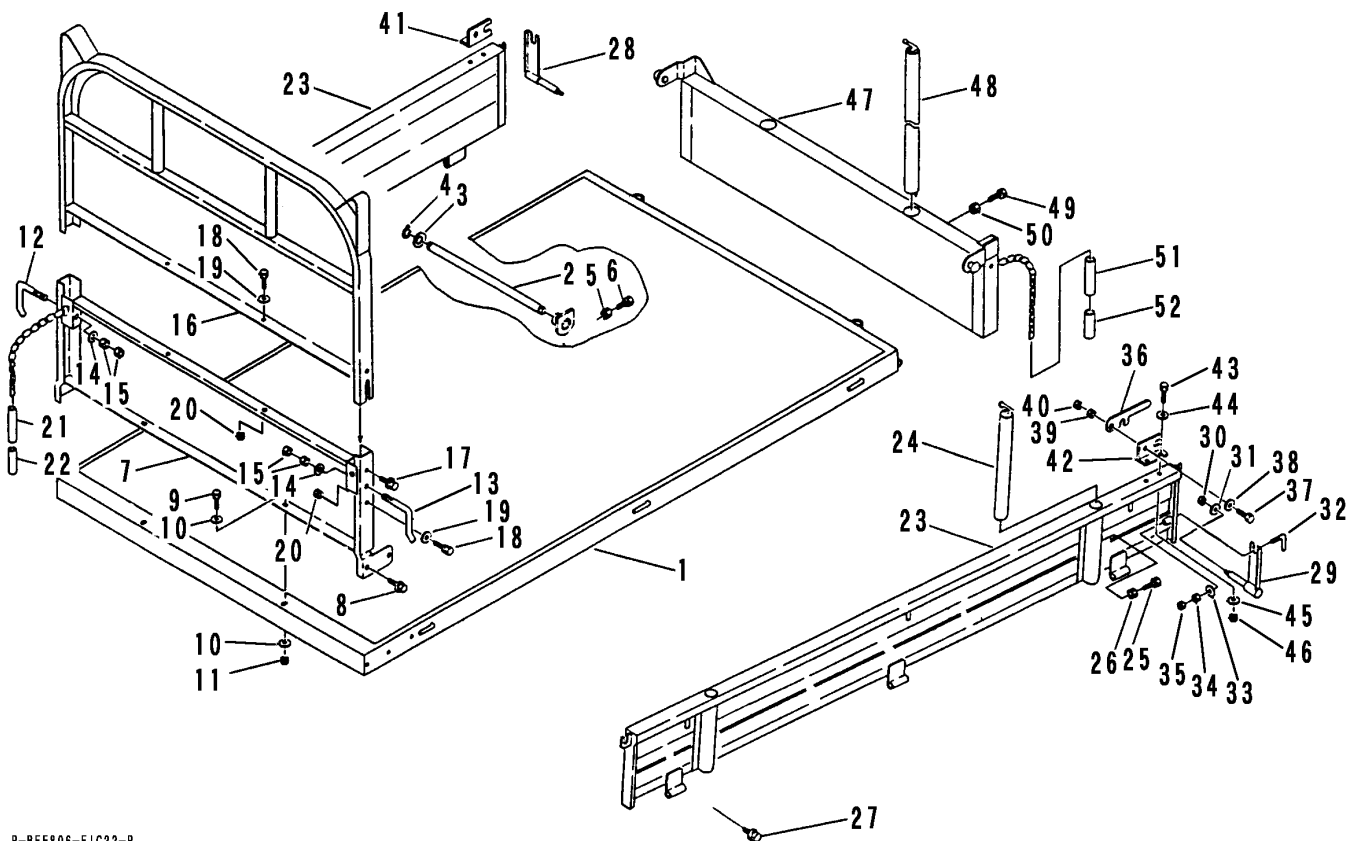
FIG 13 ニダイ (ダンプ) WAGON (DUMP)



P-BFE806-FIG22-P

見出 NO.	部品番号 PART NO.	部品名称 PART NAME	個数 Q'ty	型 寸 DESCRIPTION	適用号機 FROM ~ UP TO SERIAL NO.	備 考 REMARKS
1	3648 4051 001	ニダイフレーム WAGON	1			
2	3648 4081 000	ピン PIN	1			
3	0350 0162 034	PW WASHER,PLAIN	2	20 x 34 x 3.2		
4	0740 0002 000	リング RING	2	S20		
5	A110 0108 020	ボルト BOLT	2	M8 x 20		
6	A301 0108 003	ナット NUT	2	M8 3種		
7	3420 4101 000	マエドア GATE	1			
8	H174 0108 020	セムスC BOLT	4	M8 x 20		
9	A110 0108 020	ボルト BOLT	2	M8 x 20		
10	0350 0140 818	PW WASHER,PLAIN	4	8 x 18 x 1.6		
11	H301 0108 001	Sナット NUT	2	M8		
12	3407 4107 000	ドアカケガネR LEVER	1	K-003		
13	3407 4108 000	ドアカケガネL LEVER	1	K-003		
14	0350 0141 022	PW WASHER,PLAIN	2	10 x 22 x 1.6		
15	A301 0110 003	ナット NUT	4	M10 3種		
16	3420 4121 000	アーチ ARCH	1			
17	H114 0108 020	セムスB BOLT	2	M8 x 20		
18	A110 0108 020	ボルト BOLT	4	M8 x 20		
19	0350 0140 818	PW WASHER,PLAIN	4	8 x 18 x 1.6		
20	H301 0108 001	Sナット NUT	4	M8		
21	3415 4136 000	ホース HOSE	2	15 x 18 x 150		
22	3415 4137 000	ホース HOSE	2	15 x 18 x 70		
23	3420 4251 000	サイドゲート SIDE GATE	2			
24	3407 4215 000	ボウタテ BAR	2			
25	A110 0108 020	ボルト BOLT	4	M8 x 20		

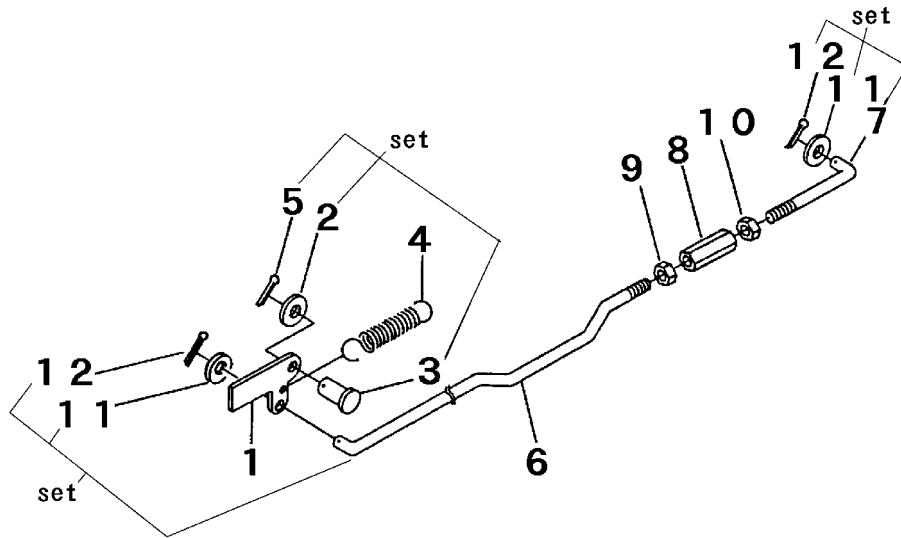
FIG 13 ニダイ (ダンプ) WAGON (DUMP)



P-BFE806-FIG22-P

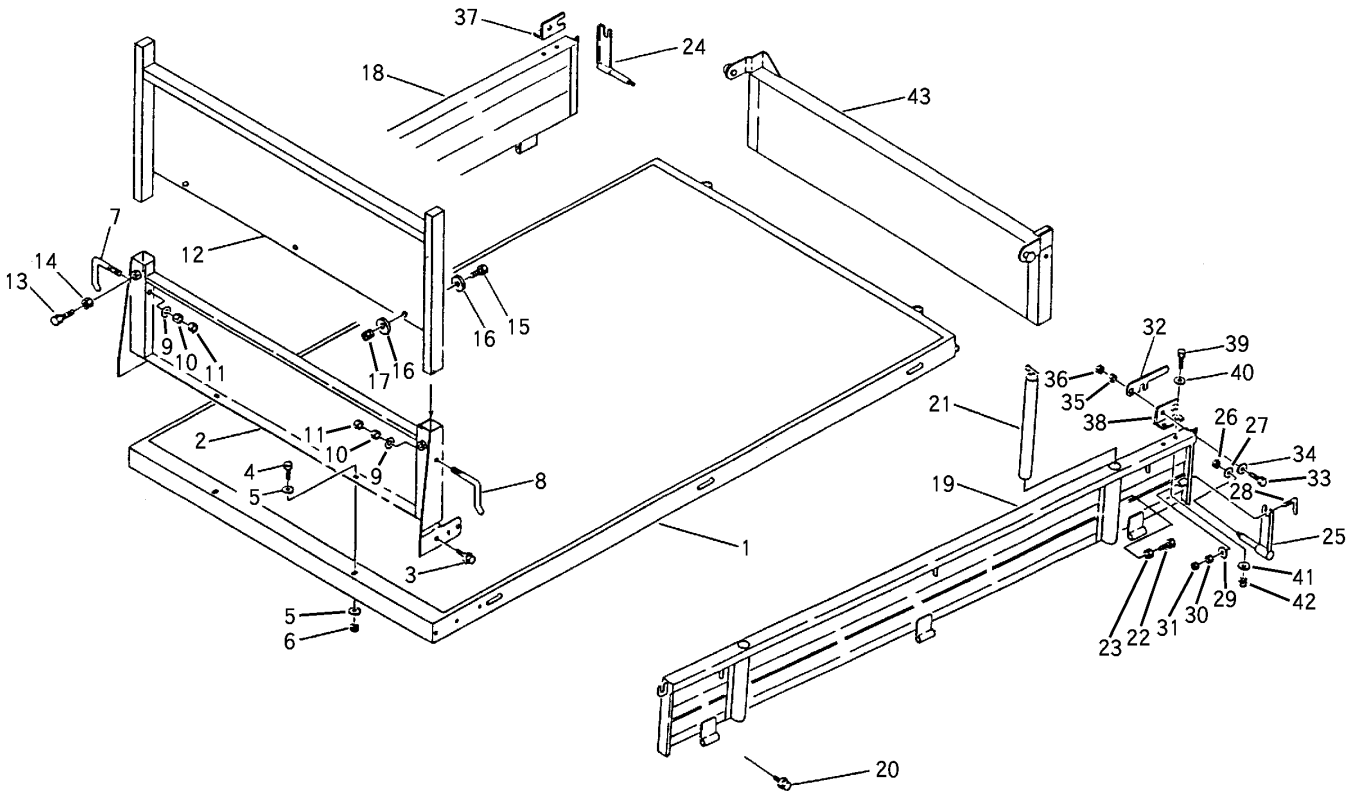
見出 NO.	部品番号 PART NO.	部品名称 PART NAME	個数 Q'ty	型 寸 DESCRIPTION	適用号機 FROM ~ UP TO SERIAL NO.	備 考 REMARKS
26	A301 0108 003	ナット NUT	4	M8 3種		
27	F114 0108 016	セムスA BOLT	2	M8 x 16		
28	3606 4709 000	バックホキョウR BRACKET	1			
29	3606 4711 000	バックホキョウL BRACKET	1			
30	F301 0108 000	ナット NUT	2	M8		
31	0350 0140 822	PW WASHER,PLAIN	2	8 x 22 x 1.6		
32	3407 4226 000	ホキョウトメガネ SUPPORT	2			
33	0350 0141 022	PW WASHER,PLAIN	2	10 x 22 x 1.6		
34	A301 0110 001	ナット NUT	2	M10		
35	A301 0110 003	ナット NUT	2	M10 3種		
36	3415 4221 000	ドアカケガネ LEVER	2			
37	A110 0110 030	ボルト BOLT	2	M10 x 30		
38	0350 0141 022	PW WASHER,PLAIN	2	10 x 22 x 1.6		
39	A301 0110 001	ナット NUT	2	M10		
40	A301 0110 003	ナット NUT	2	M10 3種		
41	3408 4231 000	カケガネトリツケR BRACKET	1			
42	3408 4232 000	カケガネトリツケL BRACKET	1			
43	A110 0108 025	ボルト BOLT	4	M8 x 25		
44	0350 0140 818	PW WASHER,PLAIN	4	8 x 18 x 1.6		
45	0350 0140 822	PW WASHER,PLAIN	4	8 x 22 x 1.6		
46	H301 0108 001	Sナット NUT	4	M8		
47	3421 4301 001	ウシロドア GATE	1			
48	3407 4215 000	ボウタテ BAR	2			
49	A110 0108 020	ボルト BOLT	2	M8 x 20		
50	A301 0108 003	ナット NUT	2	M8 3種		
51	3415 4136 000	ホース HOSE	2	15 x 18 x 150		
52	3415 4137 000	ホース HOSE	2	15 x 18 x 70		

FIG 14 ドアロック (ダンプ、リフト&ダンプ)
DOOR LOCK (DUMP、LIFT&DUMP)



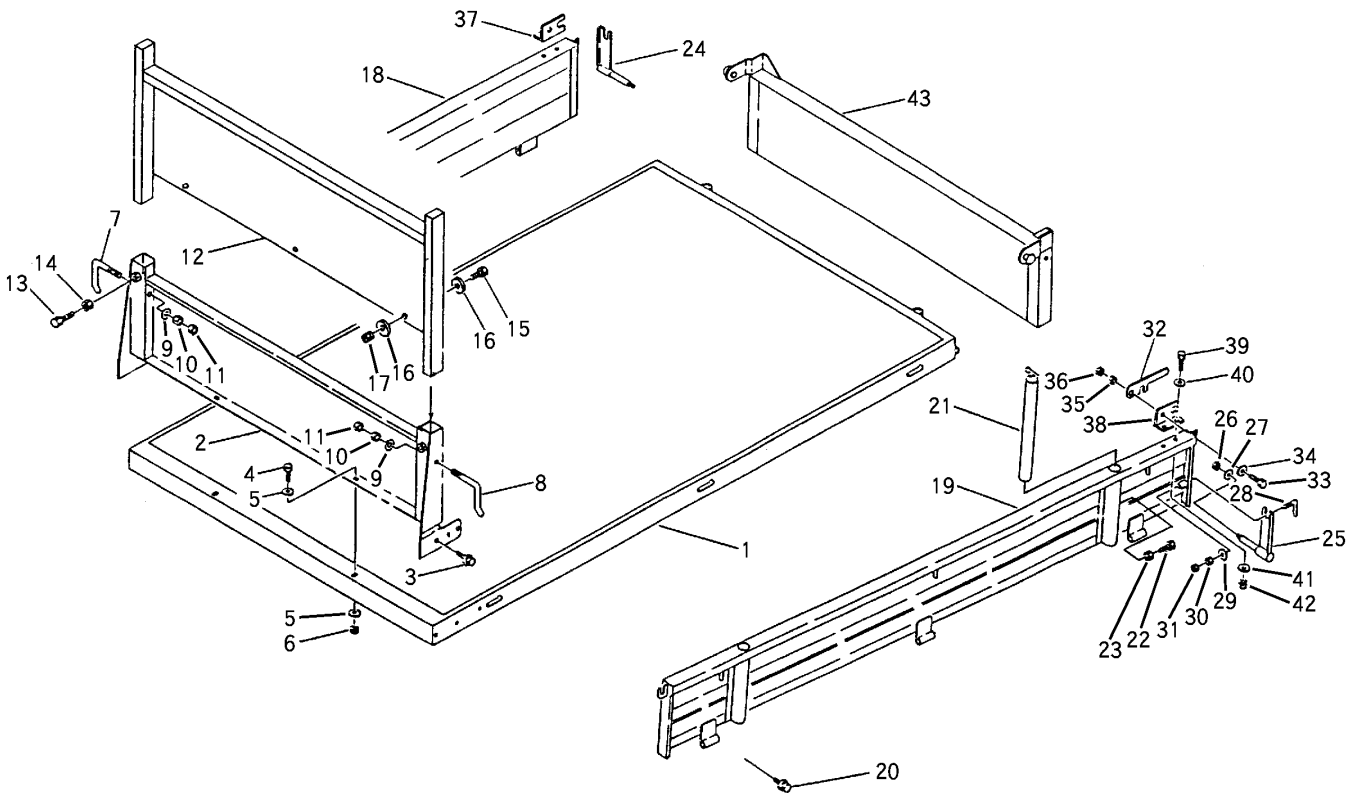
見出 NO.	部品番号 PART NO.	部品名称 PART NAME	個数 Q'ty	型 寸 DESCRIPTION	適用号機 FROM ~ UP TO SERIAL NO.	備 考 REMARKS
1	3408 5201 000	ドアロックカナグ	1	LOCK		
2	0350 0140 818	PW	1	WASHER,PLAIN	8×18×1.6	
3	0562 0108 025	ヒラアタマピン	1	PIN,CLEVIS	8×25	
4	3408 5202 000	スプリング	1	SPRING	#3	
5	0520 0125 020	ワリピン	1	PIN,SPLIT	2.5×20	
6	3648 5404 000	ロッド	1	ROD		
7	3611 4071 000	ロッド	1	ROD	L-032	
8	3208 3410 000	ターンバックル	1	BUCKLE	M8×50	
9	A301 0108 003	ナット	1	NUT	M8 3種	
10	A301 2108 003	ナット	1	NUT	M8L3種	
11	0350 0140 818	PW	2	WASHER,PLAIN	8×18×1.6	
12	0520 0125 020	ワリピン	2	PIN,SPLIT	2.5×20	

FIG 15 ニダイ (リフト or ダンプ)
WAGON (LIFT or DUMP)



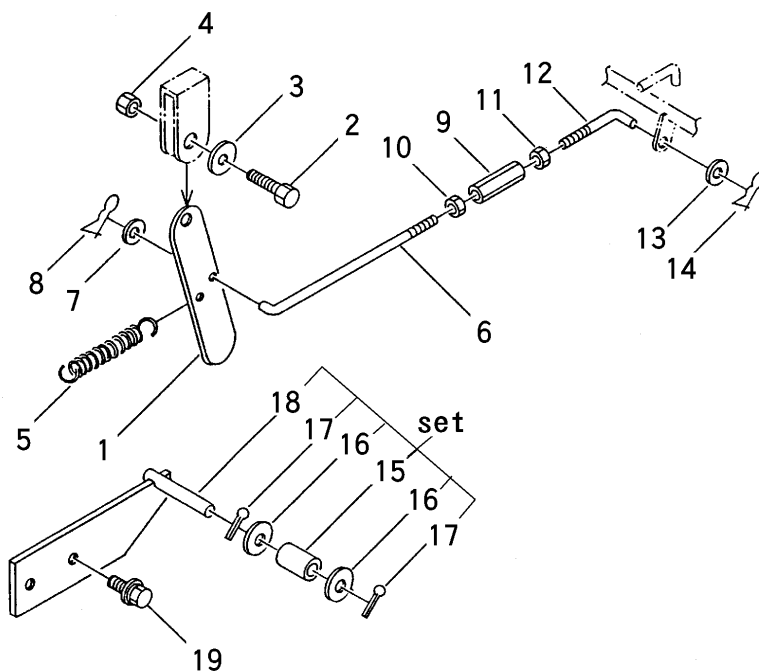
見出 NO.	部品番号 PART NO.	部品名称 PART NAME	個数 Q'ty	型 寸 DESCRIPTION	適用号機 FROM ~ UP TO SERIAL NO.	備 考 REMARKS
1	3641 4001 000	ニダイフレーム WAGON	1			
2	3641 4301 000	マエドア GATE	1			
3	H174 0110 025	セムスC BOLT	6	M10×25		
4	A110 0108 020	ボルト BOLT	2	M8×20		
5	0350 0140 818	PW WASHER,PLAIN	4	8×18×1.6		
6	H301 0108 001	Sナット NUT	2	M8		
7	3616 4215 000	ドアカケガネ LEVER	1	K-002		
8	3616 4216 000	ドアカケガネ LEVER	1	K-002		
9	0350 0141 022	PW WASHER,PLAIN	2	10×22×1.6		
10	A301 0110 001	ナット NUT	2	M10		
11	A301 0110 003	ナット NUT	2	M10 3種		
12	3641 4401 000	アーチ ARCH	1			
13	A110 0110 030	ボルト BOLT	2	M10×30		
14	A301 0110 003	ナット NUT	2	M10 3種		
15	A110 0108 020	ボルト BOLT	3	M8×20		
16	0350 0140 818	PW WASHER,PLAIN	6	8×18×1.6		
17	H301 0108 001	Sナット NUT	3	M8		
18	3408 4201 011	ソクバンR SIDE GATE	1			
19	3408 4202 011	ソクバンL SIDE GATE	1			
20	F114 0108 016	セムスA BOLT	2	M8×16		
21	3207 4401 000	ボウタテ BAR	4			
22	A110 0108 020	ボルト BOLT	4	M8×20		
23	A301 0108 003	ナット NUT	4	M8 3種		
24	3606 4709 000	バックホキョウR BRACKET	1			
25	3606 4711 000	バックホキョウL BRACKET	1			

FIG 15 ニダイ (リフト or ダンプ)
WAGON (LIFT or DUMP)



見出 NO.	部品番号 PART NO.	部品名称 PART NAME	個数 Q'ty	型 寸 DESCRIPTION	適用号機 FROM ~ UP TO SERIAL NO.	備 考 REMARKS
26	F301 0108 000	ナット	2	M8		
27	0350 0140 822	PW	2	8×22×1.6		
28	3407 4226 000	ホキョウトメガネ	2			
29	0350 0141 022	PW	2	10×22×1.6		
30	A301 0110 001	ナット	2	M10		
31	A301 0110 003	ナット	2	M10 3種		
32	3415 4221 000	ドアカケガネ	2			
33	A110 0110 030	ボルト	2	M10×30		
34	0350 0141 022	PW	2	10×22×1.6		
35	A301 0110 001	ナット	2	M10		
36	A301 0110 003	ナット	2	M10 3種		
37	3408 4231 000	カケガネトリツケR	1			
38	3408 4232 000	カケガネトリツケL	1			
39	A110 0108 025	ボルト	4	M8×25		
40	0350 0140 818	PW	4	8×18×1.6		
41	0350 0140 822	PW	4	8×22×1.6		
42	H301 0108 001	Sナット	4	M8		
43	3641 4601 000	ウシロドア	1			

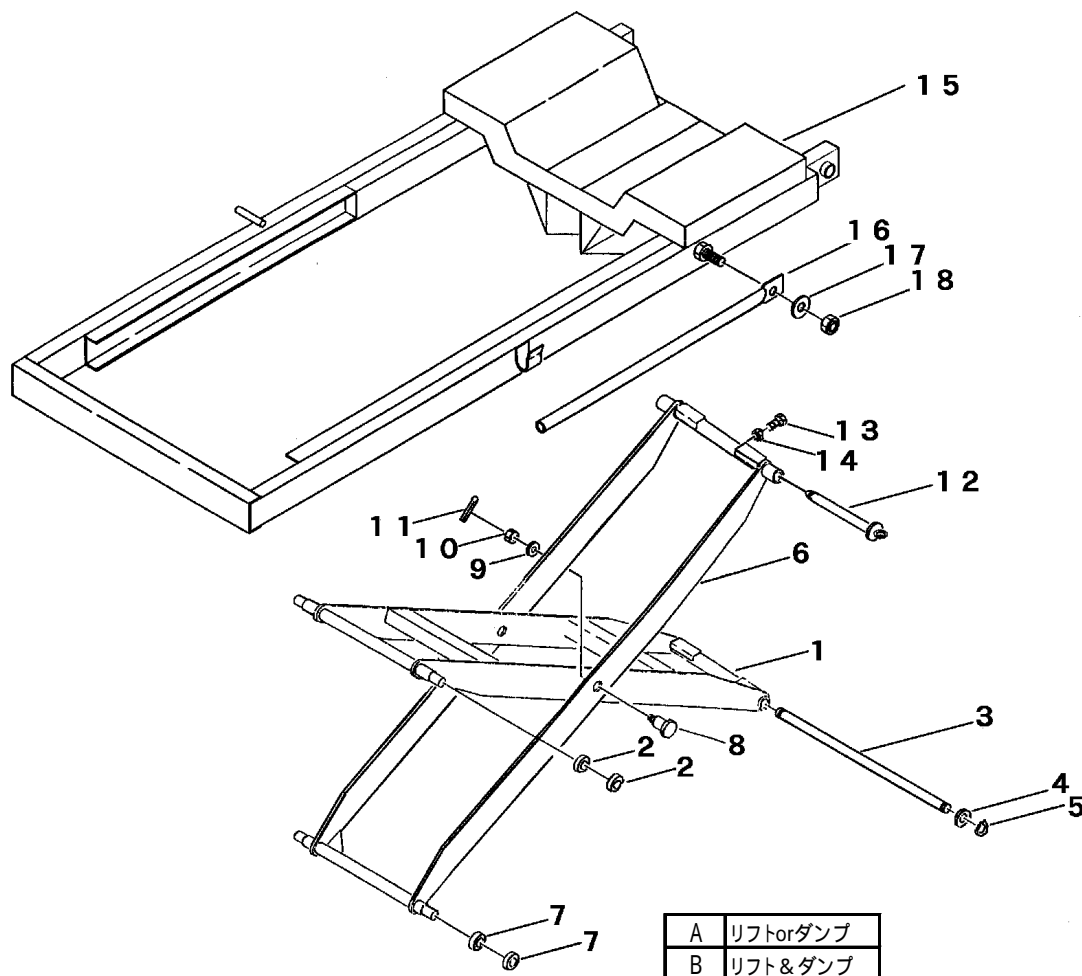
FIG 16 ドアロック (リフト or ダンプ)
DOOR LOCK (LIFT or DUMP)



見出 NO.	部品番号 PART NO.	部品名称 PART NAME	個数 Q'ty	型 寸 DESCRIPTION	適用号機 FROM ~ UP TO SERIAL NO.	備 考 REMARKS
1	3641 5201 000	ドアロックプレート	1	PLATE		
2	A114 0108 030	ボルト	1	BOLT M8×30		
3	0350 0140 818	PW	1	WASHER,PLAIN 8×18×1.6		
4	A351 0108 002	Uナット	1	U-NUT M8		
5	3407 3211 000	スプリング	1	SPRING #6		
6	5302 3309 000	Lロッド	1	ROD L-022		
7	0350 0140 818	PW	1	WASHER,PLAIN 8×18×1.6		
8	0523 0108 000	スナップピン	1	PIN,SNAP 8用		
9	3208 3410 000	ターンバックル	1	BUCKLE M8×50		
10	A301 0108 003	ナット	1	NUT M8 3種		
11	A301 2108 003	ナット	1	NUT M8L3種		
12	3619 4054 000	テンションヒキロッド	1	ROD L-050		
13	0350 0140 818	PW	1	WASHER,PLAIN 8×18×1.6		
14	0523 0108 000	スナップピン	1	PIN,SNAP 8用		
15	3615 6406 000	ローラー	1	ROLLER		
16	0350 0151 226	PW	2	WASHER,PLAIN 12×26×2.3		
17	0520 0132 025	ワリピン	2	PIN,SPLIT 3.2×25		
18	3641 5205 000	ロックサポート	1	SUPPORT		
19	H114 0108 025	セムスB	2	BOLT M8×25		

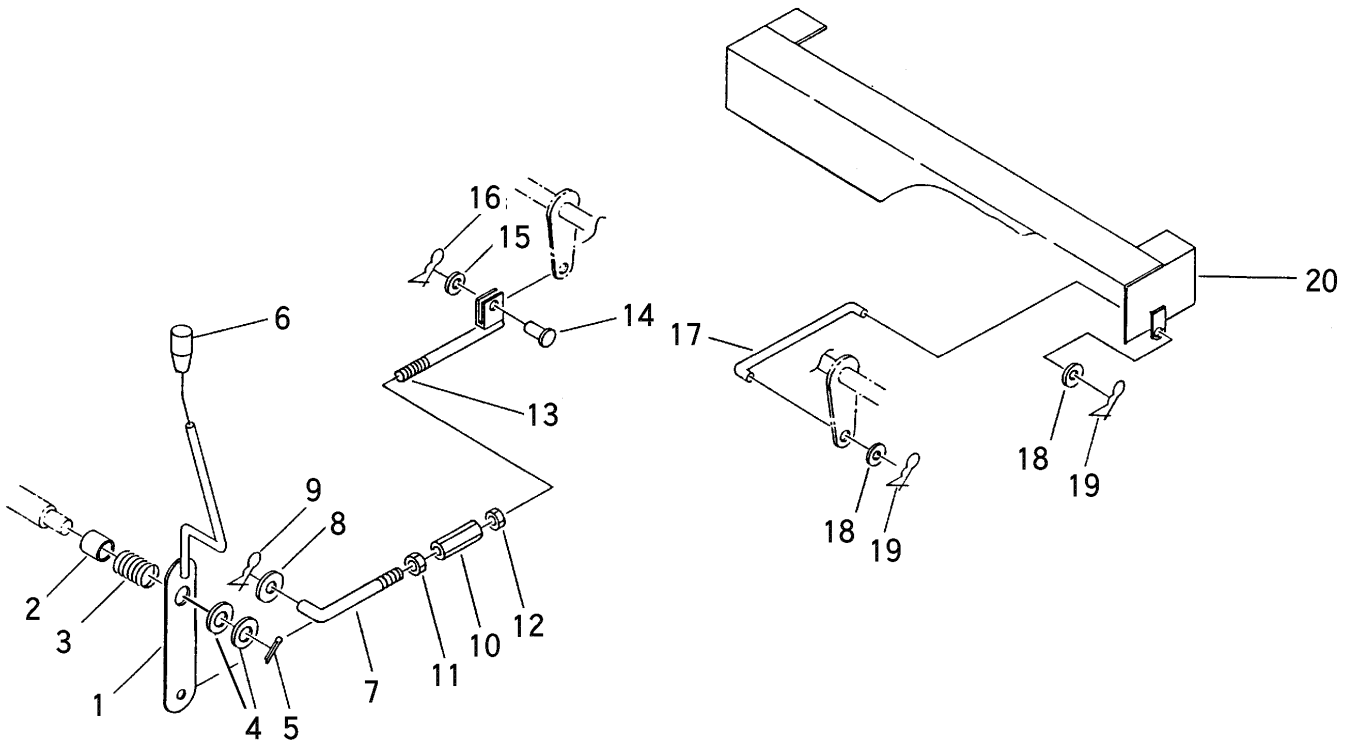
NO. 6,9,10,11,12 は、組立順序が表示と異なる場合があります。

FIG 17 クロスバー (リフト or ダンプ、リフト&ダンプ)
CROSS BAR (LIFT or DUMP、LIFT&DUMP)



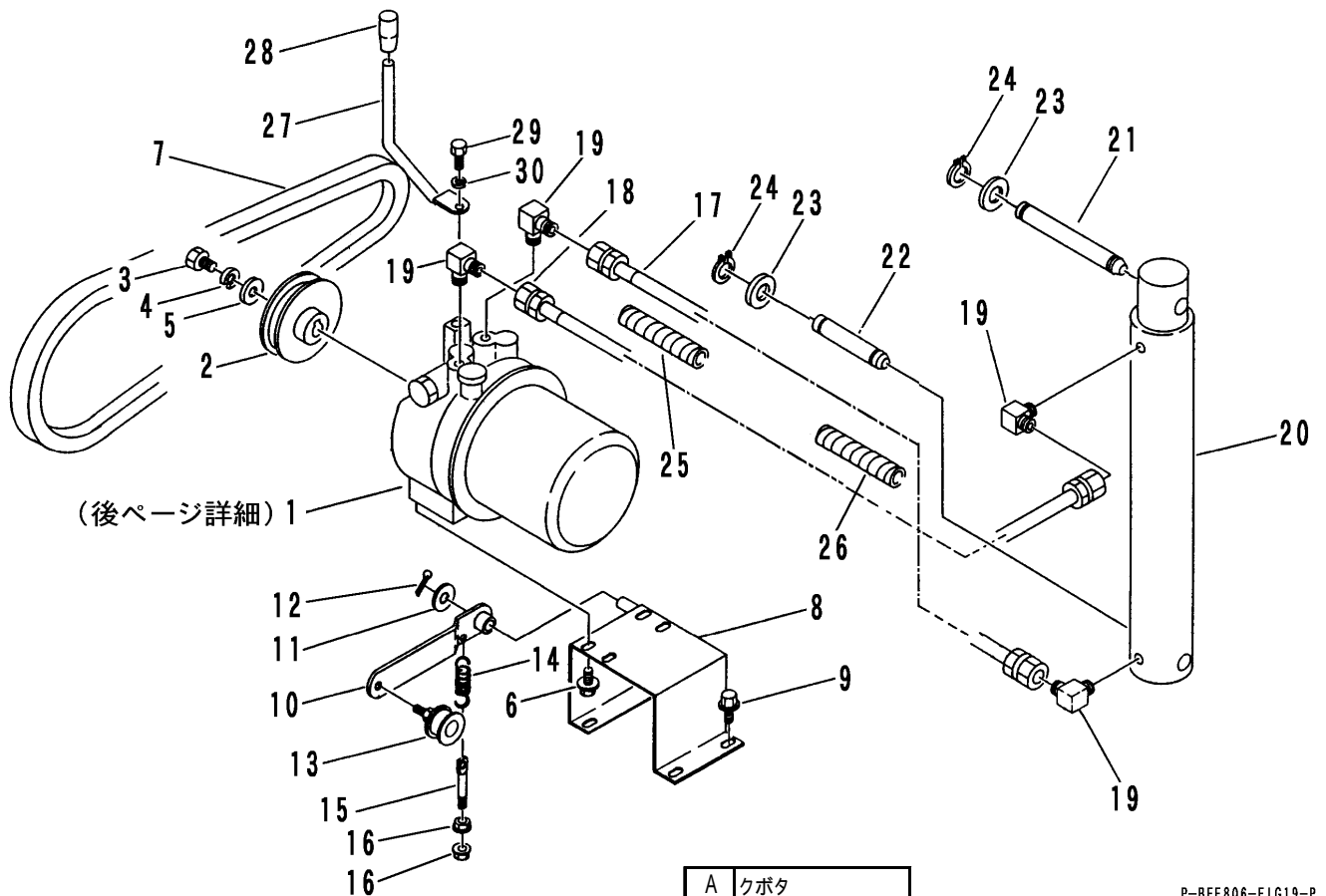
見出 NO.	部品番号 PART NO.	部品名称 PART NAME	個数Q'ty		型 寸 DESCRIPTION	適 用 号 機 FROM ~ UP TO SERIAL NO.	備 考 REMARKS
			A	B			
1	3641 4201 000	クロスバーウチ	CROSS BAR	1			
1	3648 4201 000	クロスバーウチ	CROSS BAR		1		
2	0750 0562 044	ベアリング	BEARING	2	2	6204DDU	
3	3641 4218 000	クロスバーピン	PIN	1	1		
4	0350 0162 544	PW	WASHER,PLAIN	2	2	25 × 44 × 3.2	
5	0740 0002 500	Cリング	RING	2	2	S25	
6	3641 4221 000	クロスバーソト	CROSS BAR	1			
6	3648 4221 000	クロスバーソト	CROSS BAR		1		
7	0750 0562 044	ベアリング	BEARING	2	2	6204DDU	
8	3641 4231 000	ボルト	BOLT	2	2		
9	0350 0171 640	PW	WASHER,PLAIN	2	2	16 × 40 × 4.5	
10	A310 0101 601	キャスルナット	NUT	2	2	M16 低形	
11	0520 0140 032	ワリピン	PIN,SPLIT	2	2	4.0 × 32	
12	3615 4121 000	ニダイトメピンA	PIN	2			
13	A110 0108 025	ボルト	BOLT	2	2	M8 × 25	
14	A301 0108 003	ナット	NUT	2	2	M8 3種	
15	3648 4251 000	チュウカンフレーム	FRAME		1		
16	3408 1045 000	ニダイラッカボウシボウ	ROD		1		
17	0350 0151 222	PW	WASHER,PLAIN		1	12 × 22 × 2.3	
18	A351 0112 002	Uナット	U-NUT		1	M12	

FIG 18 キリカエソウチ (リフト or ダンプ)
LEVER (LIFT or DUMP)



見出 NO.	部品番号 PART NO.	部品名称		個数 Q'ty	型 寸 DESCRIPTION	適 用 号 機 FROM ~ UP TO SERIAL NO.	備 考 REMARKS
1	3641 5101 000	キリカエレバー	LEVER	1			
2	3641 5104 000	カラー	COLLAR	1			
3	3407 3304 000	スプリング	SPRING	1	#59		
4	0350 0151 222	PW	WASHER,PLAIN	2	12×22×2.3		
5	0520 0132 025	ワリピン	PIN,SPLIT	1	3.2×25		
6	0691 0010 252	グリップ	GRIP	1	紺		
7	3615 6304 000	Lロッド	ROD	1	L-052		
8	0350 0141 022	PW	WASHER,PLAIN	1	10×22×1.6		
9	0523 0110 000	スナップピン	PIN,SNAP	1	10用		
10	3410 5228 000	ターンバックル	BUCKLE	1	M10×70		
11	A301 2110 003	ナット	NUT	1	M10L3種		
12	A301 0110 003	ナット	NUT	1	M10 3種		
13	3641 5105 000	ロッド	ROD	1			
14	0562 0108 025	ヒラアタマピン	PIN,CLEVIS	1	8×25		
15	0350 0140 818	PW	WASHER,PLAIN	1	8×18×1.6		
16	0523 0108 000	スナップピン	PIN,SNAP	1	8用		
17	3615 6307 000	ロッドD	ROD	2	8×149		
18	0350 0140 818	PW	WASHER,PLAIN	4	8×18×1.6		
19	0523 0108 000	スナップピン	PIN,SNAP	4	8用		
20	3641 5111 000	キリカエイタ	PLATE	1			

FIG 19 ユアツソウチ (ダンプ)
HYDRAULIC SYSTEM (DUMP)



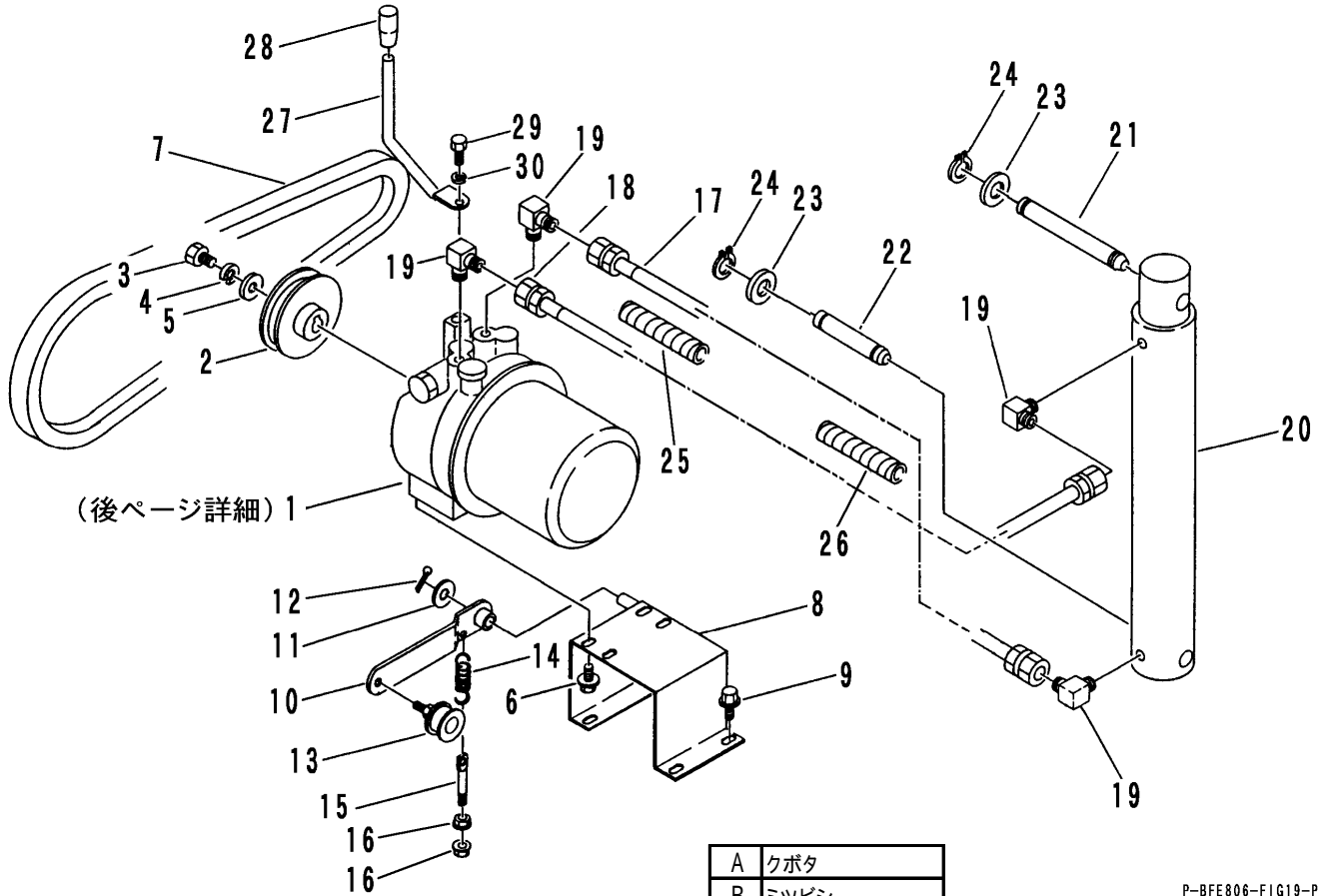
A	クボタ
B	ミツビシ

P-BFE806-FIG19-P

見出 NO.	部品番号 PART NO.	部品名称 PART NAME	個数Q'ty		型 寸 DESCRIPTION	適 用 号 機 FROM ~ UP TO SERIAL NO.	備 考 REMARKS
			A	B			
1	5401 5001 000	パッケージ HYD.PUMP	1	1	NKPU-50-L-02	NO.6371697 ~	41ページ詳細 注1)
1	5401 5001 000	パッケージ HYD.PUMP	1	1	KPU50L	~ NO.6371696	42ページ詳細
2	3615 6001 000	プーリ PULLEY	1	1	110-20B1-01		
3	A110 0110 016	ボルト BOLT	1	1	M10 x 16		
4	A360 0101 002	SW WASHER,SPRING	1	1	10		
5	0350 0151 026	PW WASHER,PLAIN	1	1	10 x 26 x 2.3		
6	H174 0108 020	セムスC BOLT	4	4	M8 x 20		
7	0852 1300 042	Vベルト V-BELT	1		SB42		
7	0852 1300 043	Vベルト V-BELT		1	SB43		
8	3648 5002 000	パッケージダイ BASE	1	1			
9	H174 0108 020	セムスC BOLT	4	4	M8 x 20		
10	3648 5015 000	テンションアーム ARM	1	1			
11	0350 0161 630	PW WASHER,PLAIN	1	1	16 x 30 x 3.2		
12	0520 0132 032	ワリピン PIN,SPLIT	1	1	3.2 x 32		
13	3611 7105 000	テンションプーリ PULLEY	1	1	ナット付き		
14	3405 3101 000	スプリング SPRING	1	1	#118		
15	3606 2015 000	テンションハリロッド ROD	1	1	8 x 90		
16	F301 0108 000	ナット NUT	2	2	M8		
17	3410 5105 000	ユアツホース HOSE	1	1			
18	3705 6002 000	ユアツホース HOSE	1	1			
19	3611 7302 000	エルボ ADAPTER	4	4	302204		
20	7801 000A 000	シリンダ CYLINDER	1	1	CC5520		
21	3408 5107 000	シャフト SHAFT	1	1	20 x 185		
22	3705 6008 000	シャフト SHAFT	1	1	20 x 120		

注1) NO. 63716718・719・724・726 は旧部品を使用しています。

FIG 19 ユアツソウチ (ダンプ)
HYDRAULIC SYSTEM (DUMP)

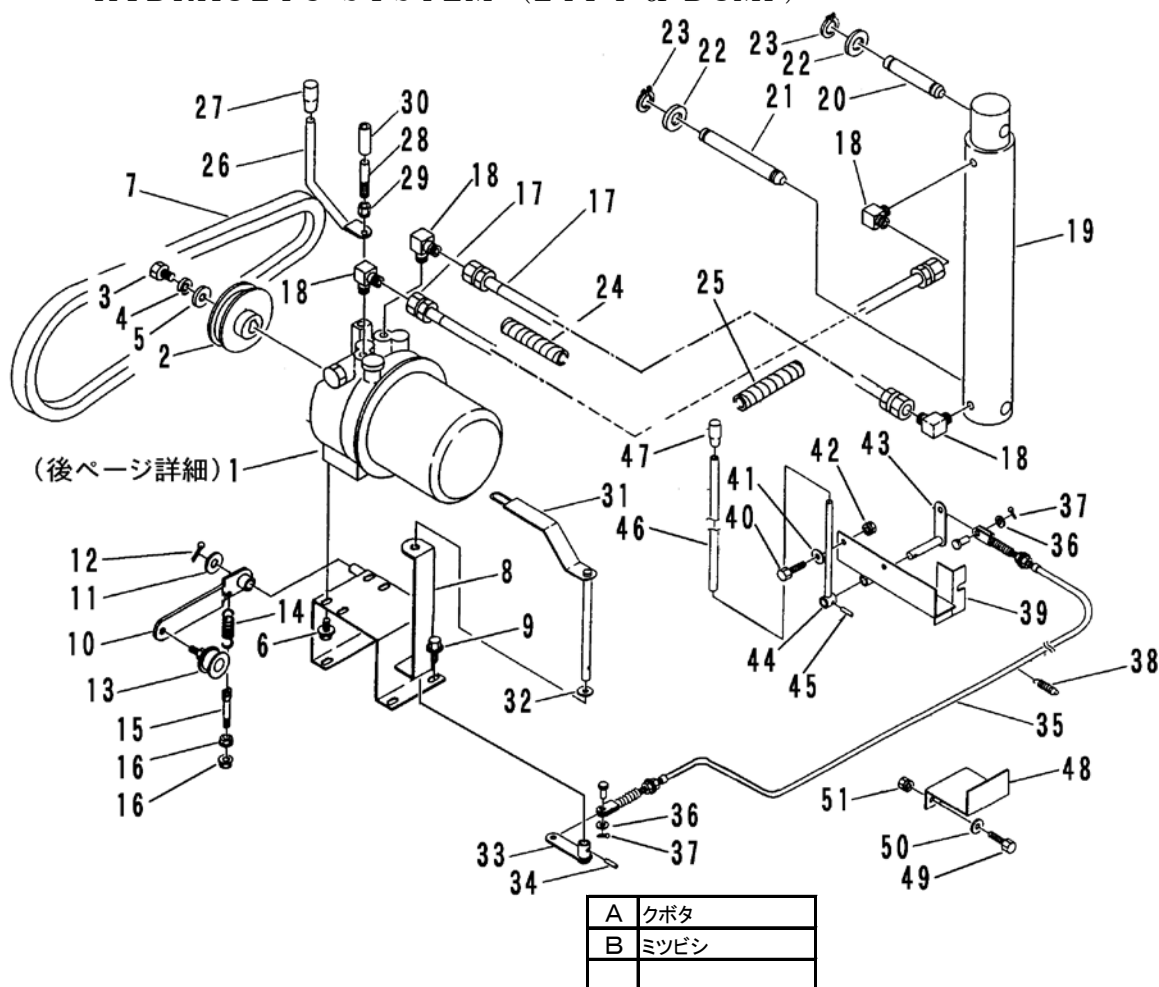


A	クボタ
B	ミツビシ

P-BFE806-FIG19-P

見出 NO.	部品番号 PART NO.	部品名称 PART NAME	個数Q'ty		型 寸 DESCRIPTION	適 用 号 機 FROM ~ UP TO SERIAL NO.	備 考 REMARKS
			A	B			
23	0350 0162 034	PW	WASHER,PLAIN	4	4	20 × 34 × 3.2	
24	0740 0002 000	Cリング	RING	4	4	S20	
25	3635 5023 000	ブラマー	CLAMP	1	1	WM2925 l=200	
26	5108 4821 000	ブラマー	CLAMP	1	1	l=550	
27	3648 5026 000	バツケ - ジレバー	LEVER	1	1		
28	0691 0010 250	グリッ	GRIP	1	1		
29	A110 0110 020	ボルト	BOLT	1	1	M10 × 20	
30	A360 0101 002	SW	WASHER,SPRING	1	1	10	

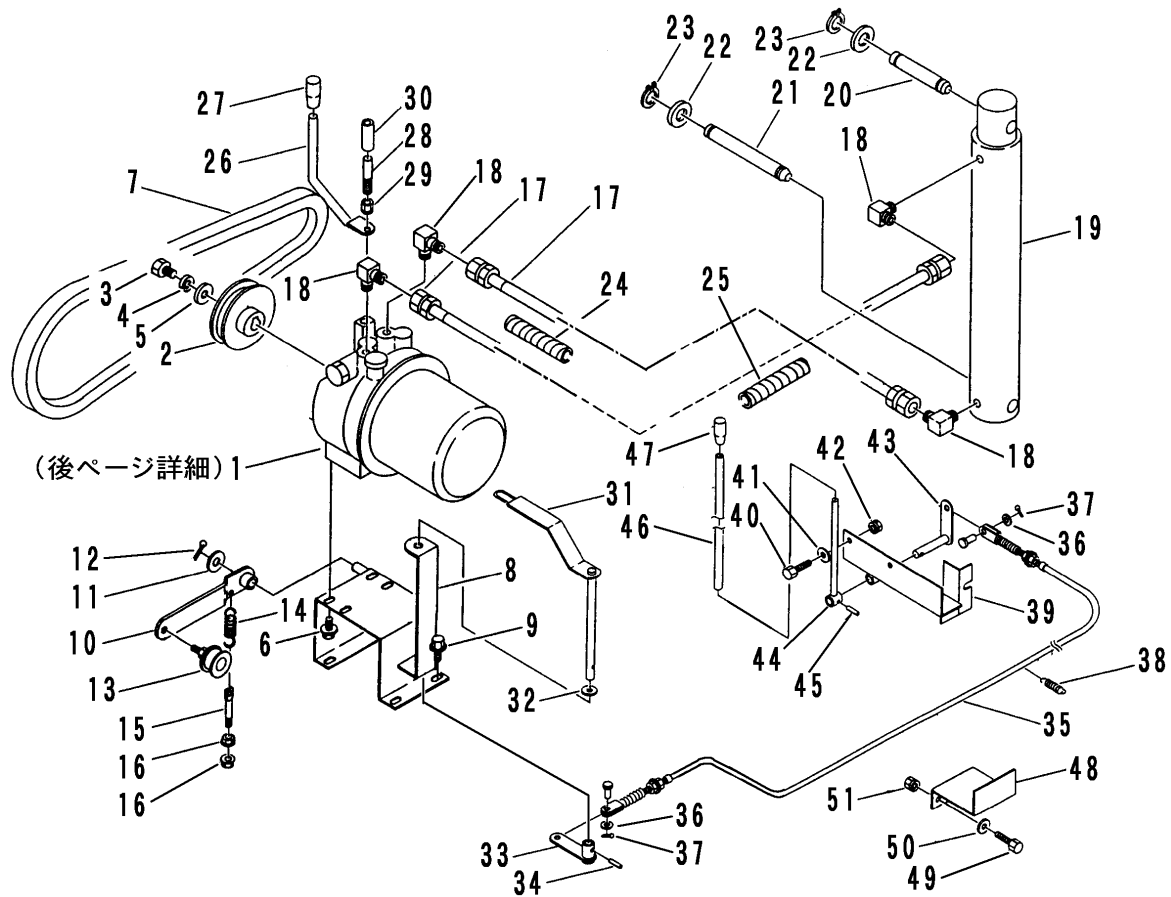
FIG 20 ユアツソウチ (リフト or ダンプ)
HYDRAULIC SYSTEM (LIFT or DUMP)



見出 NO.	部品番号 PART NO.	部品名称 PART NAME	個数Q'ty		型 寸 DESCRIPTION	適用号機 FROM ~ UP TO SERIAL NO.	備 考 REMARKS
			A	B			
1	5401 5001 000	パッケージ HYD.PUMP	1	1	NKPU-50-L-02	NO.6371697~	41ページ詳細 注1)
1	5401 5001 000	パッケージ HYD.PUMP	1	1	KPU50L	~NO.6371696	42ページ詳細
2	3615 6001 000	プーリ PULLEY	1	1	110-20B1-01		
3	A110 0110 016	ボルト BOLT	1	1	M10×16		
4	A360 0101 002	SW WASHER,SPRING	1	1	10		
5	0350 0151 026	PW WASHER,PLAIN	1	1	10×26×2.3		
6	H174 0108 020	セムスC BOLT	4	4	M8×20		
7	0852 1300 042	Vベルト V-BELT	1		SB42		
7	0852 1300 043	Vベルト V-BELT		1	SB43		
8	3648 5302 000	パッケージダイ BASE	1	1			
9	H174 0108 020	セムスC BOLT	4	4	M8×20		
10	3648 5015 000	テンションアーム ARM	1	1			
11	0350 0161 630	PW WASHER,PLAIN	1	1	16×30×3.2		
12	0520 0132 032	ワリピン PIN,SPLIT	1	1	3.2×32		
13	3611 7105 000	テンションプーリ PULLEY	1	1	ナット付き		
14	3405 3101 000	スプリング SPRING	1	1	#118		
15	3606 2015 000	テンションハリロッド ROD	1	1	φ8×90		
16	F301 0108 000	ナット NUT	2	2	M8		
17	3410 5105 000	ユアツホース HOSE	2	2			
18	3611 7302 000	エルボ ADAPTER	4	4	302204		
19	7802 1001 000	シリンダ CYLINDER	1	1	CC6030		
20	3615 6102 000	ジクウエ SHAFT	1	1	φ20×90		
21	3611 7306 000	シリンダージクシタ SHAFT	1	1	φ20×135		
22	0350 0162 034	PW WASHER,PLAIN	4	4	20×34×3.2		

注1) NO. 6371718・719・724・726は旧部品を使用しています。

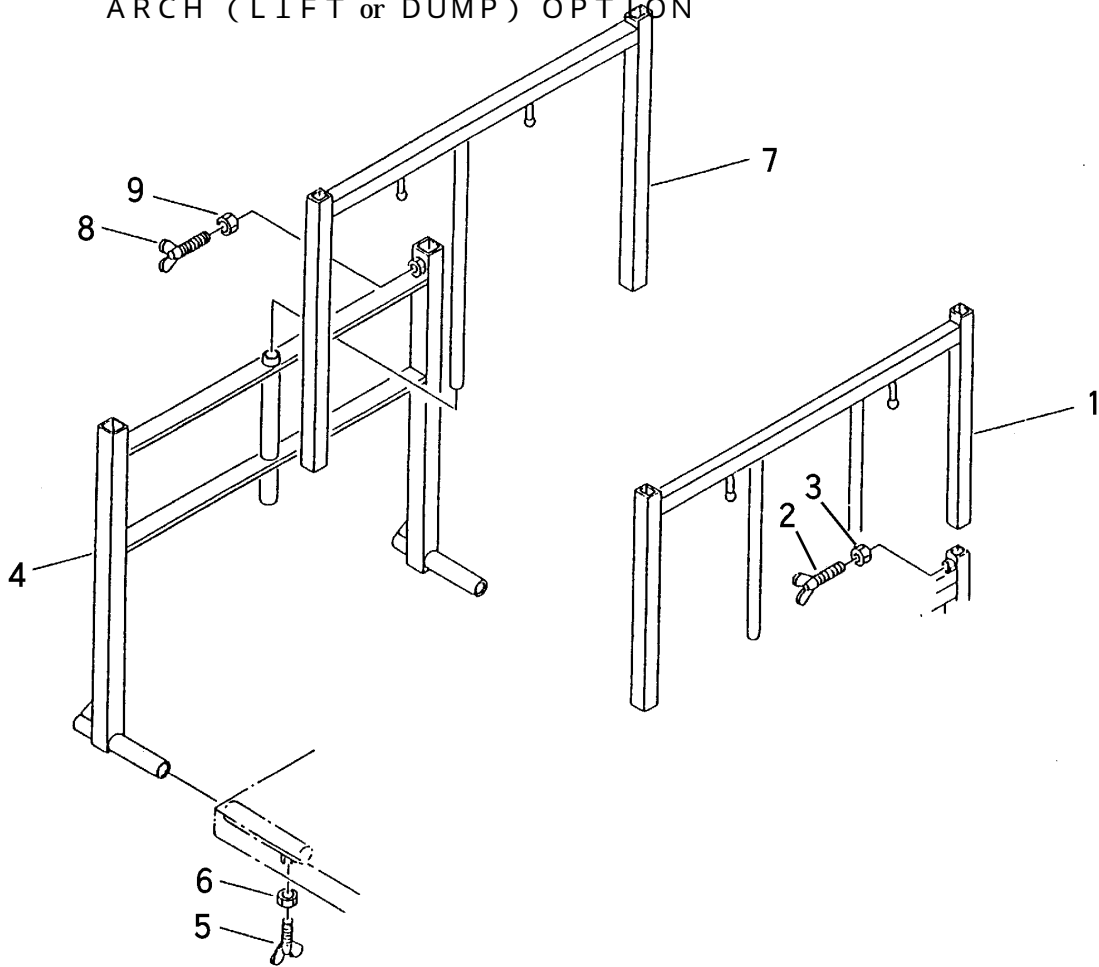
FIG 20 ユアツソウチ (リフト or ダンプ) HYDRAULIC SYSTEM (LIFT or DUMP)



A	クボタ
B	ミツビシ

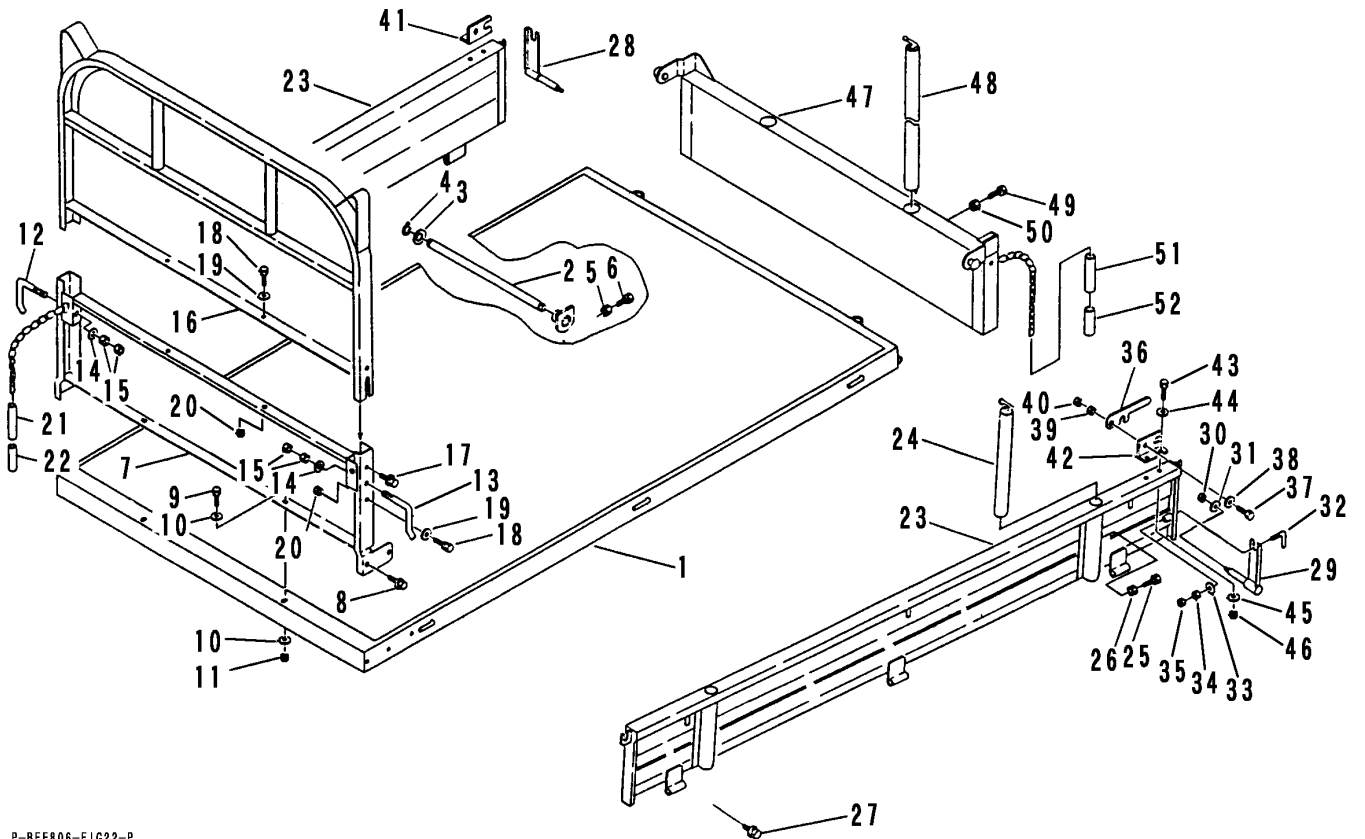
見出 NO.	部品番号 PART NO.	部品名称 PART NAME	個数Q'ty A B	型 寸 DESCRIPTION	適用号機 FROM ~ UP TO SERIAL NO.	備 考 REMARKS
23	0740 0002 000	リング	4 4	S20		
24	3635 5023 000	ブラマー	1 1	WM2925 l=200		
25	5108 4821 000	ブラマー	1 1	l=550		
26	3648 5026 000	パッケ - ジレバー	1 1			
27	0691 0010 250	グリップ	1 1			
28	3638 6016 000	ダンブレバー-B	1 1			
29	H301 0110 001	Sナット	1 1	M10		
30	3641 5029 000	ビニールパイプ	1 1			
31	3641 5031 000	リフトレバーシジアーム	1 1			
32	0350 0161 630	PW	1 1	16 x 30 x 3.2		
33	3615 6208 010	リフトワイヤトリツケA	1 1			
34	0550 0006 025	スプリングピン	1 1	6 x 25		
35	3616 6215 000	ブッシュルワイヤー	1 1	PCBL-030		
36	0350 0141 022	PW	2 2	10 x 22 x 1.6		
37	0520 0125 020	ワリピン	2 2	2.5 x 20		
38	5401 4275 000	スプリング	1 1	#126		
39	3615 6216 000	リフトレバートリツケカナダ	1 1			
40	A110 0108 020	ボルト	2 2	M8 x 20		
41	0350 0140 818	PW	2 2	8 x 18 x 1.6		
42	H301 0108 001	Sナット	2 2	M8		
43	3615 6213 000	リフトレバートリツケ	1 1			
44	3615 6222 000	リフトレバー-A	1 1			
45	0550 0006 025	スプリングピン	1 1	6 x 25		
46	3615 6225 000	リフトレバー-B	1 1			
47	3616 6233 000	ニギリ	1 1	16		
48	3615 6226 000	ワイヤーウケイタ	1 1			
49	A110 0108 020	ボルト	2 2	M8 x 20		
50	0350 0140 818	PW	2 2	8 x 18 x 1.6		
51	H301 0108 001	Sナット	2 2	M8		

FIG 21 ロングアーチ (リフト or ダンプ) オプション
 ARCH (LIFT or DUMP) OPTION



見出 NO.	部品番号 PART NO.	部品名称 PART NAME	個数 Q'ty	型 寸 DESCRIPTION	適用号機 FROM ~ UP TO SERIAL NO.	備考 REMARKS
1	3614 6007 000	マエロングアーチB	1			
2	A140 0600 820	チョウボルト	2	M8×20		
3	A301 0108 003	ナット	2	M8 3種		
4	3614 6101 000	ウシロロングアーチA	1			
5	A140 0600 820	チョウボルト	2	M8×20		
6	A301 0108 003	ナット	2	M8 3種		
7	3614 6108 000	ウシロロングアーチB	1			
8	A140 0600 820	チョウボルト	2	M8×20		
9	A301 0108 003	ナット	2	M8 3種		

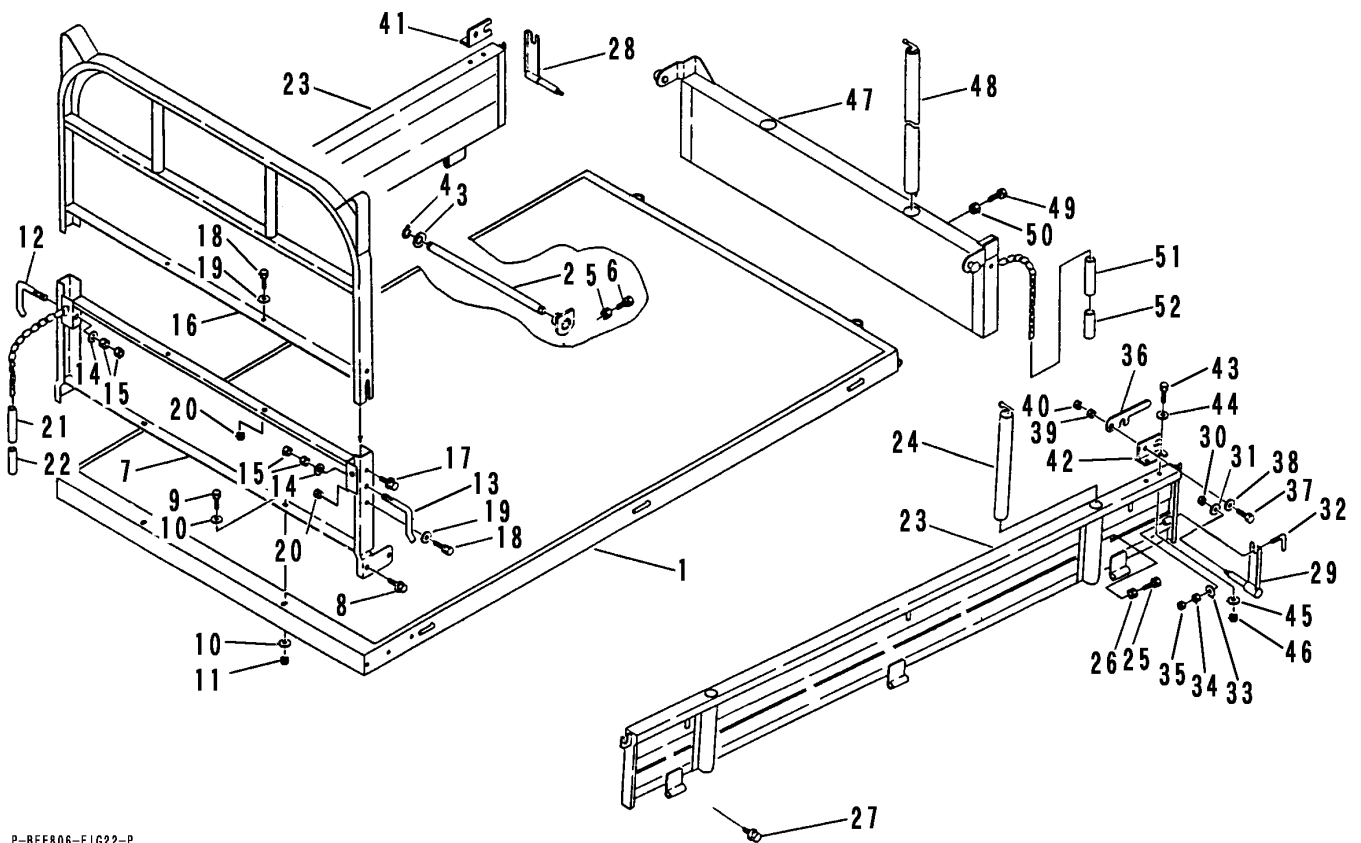
FIG 22 ニダイ (リフト & ダンプ)
WAGON (LIFT&DUMP)



P-BFE806-FIG22-P

見出 NO.	部品番号 PART NO.	部品名称 PART NAME	個数 Q'ty	型 寸 DESCRIPTION	適用号機 FROM ~ UP TO SERIAL NO.	備 考 REMARKS
1	3648 4101 000	ニダイフレーム WAGON	1			
2	3648 4181 000	ピン PIN	1			
3	0350 0162 034	PW WASHER,PLAIN	2	20×34×3.2		
4	0740 0002 000	Cリング RING	2	S20		
5	A301 0108 003	ナット NUT	2	M8 3種		
6	A110 0108 020	ボルト BOLT	2	M8×20		
7	3420 4101 000	マエドア GATE	1			
8	H174 0108 020	セムスC BOLT	4	M8×20		
9	A110 0108 020	ボルト BOLT	2	M8×20		
10	0350 0140 818	PW WASHER,PLAIN	4	8×18×1.6		
11	H301 0108 001	Sナット NUT	2	M8		
12	3407 4107 000	ドアカケガネR LEVER	1	K-003		
13	3407 4108 000	ドアカケガネL LEVER	1	K-003		
14	0350 0141 022	PW WASHER,PLAIN	2	10×22×1.6		
15	A301 0110 003	ナット NUT	4	M10 3種		
16	3420 4121 000	アーチ ARCH	1			
17	H114 0108 020	セムスB BOLT	2	M8×20		
18	A110 0108 020	ボルト BOLT	4	M8×20		
19	0350 0140 818	PW WASHER,PLAIN	4	8×18×1.6		
20	H301 0108 001	Sナット NUT	4	M8		
21	3415 4136 000	ホース HOSE	2	15× 18×150		
22	3415 4137 000	ホース HOSE	2	15× 18×70		
23	3420 4251 000	サイドゲート SIDE GATE	2			
24	3407 4215 000	ボウタテ BAR	2			
25	A110 0108 020	ボルト BOLT	4	M8×20		

FIG 22 ニダイ (リフト & ダンプ)
WAGON (LIFT&DUMP)

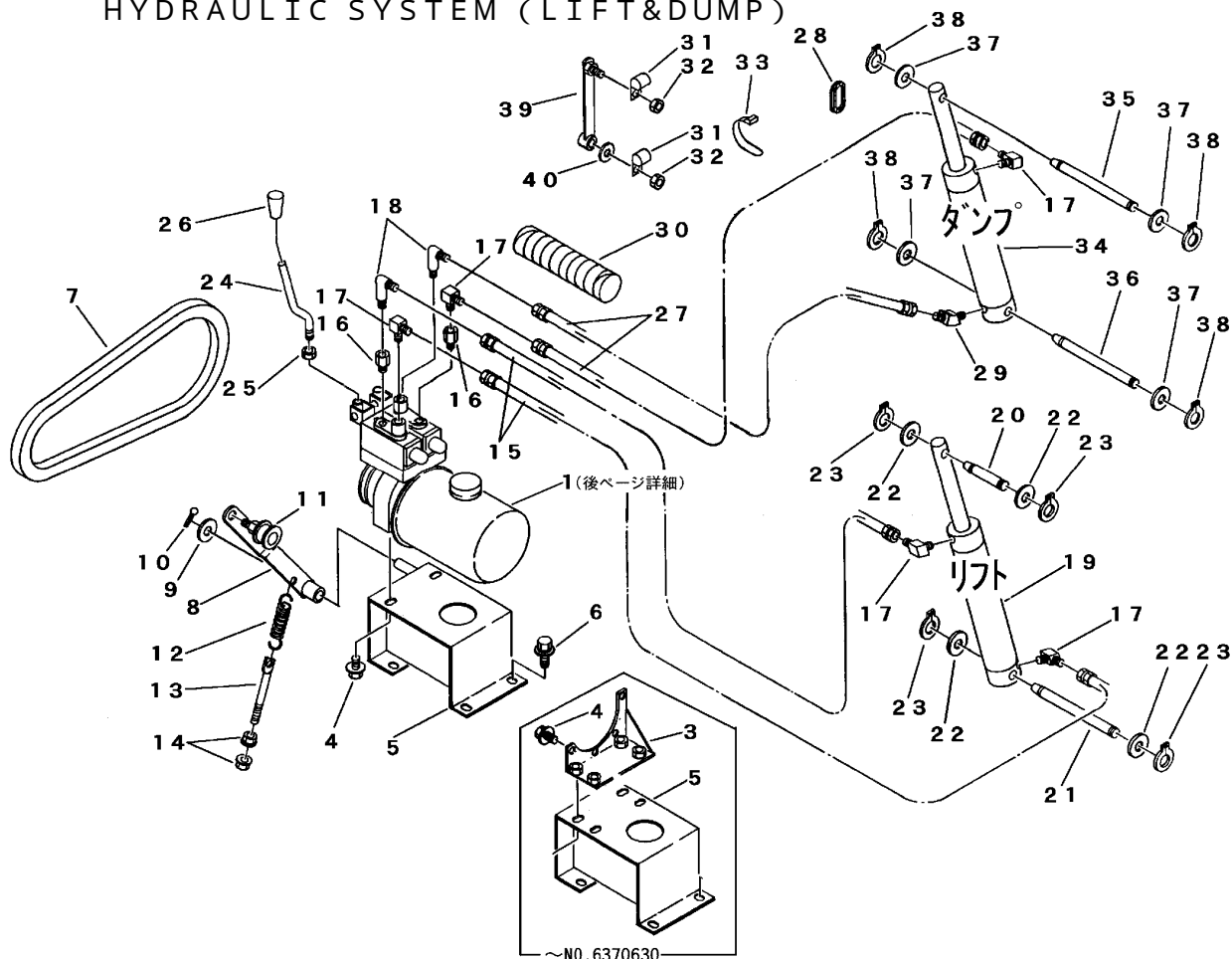


P-BFE806-FIG22-P

見出 NO.	部品番号 PART NO.	部品名称 PART NAME	個数 Q'ty	型 寸 DESCRIPTION	適用号機 FROM ~ UP TO SERIAL NO.	備 考 REMARKS
26	A301 0108 003	ナット NUT	4	M8 3種		
27	F114 0108 016	セムスA BOLT	2	M8×16		
28	3606 4709 000	バックホキョウR BRACKET	1			
29	3606 4711 000	バックホキョウL BRACKET	1			
30	F301 0108 000	ナット NUT	2	M8		
31	0350 0140 822	PW WASHER,PLAIN	2	8×22×1.6		
32	3407 4226 000	ホキョウトメガネ SUPPORT	2			
33	0350 0141 022	PW WASHER,PLAIN	2	10×22×1.6		
34	A301 0110 001	ナット NUT	2	M10		
35	A301 0110 003	ナット NUT	2	M10 3種		
36	3415 4221 000	ドアカケガネ LEVER	2			
37	A110 0110 030	ボルト BOLT	2	M10×30		
38	0350 0141 022	PW WASHER,PLAIN	2	10×22×1.6		
39	A301 0110 001	ナット NUT	2	M10		
40	A301 0110 003	ナット NUT	2	M10 3種		
41	3408 4231 000	カケガネトリツケR BRACKET	1			
42	3408 4232 000	カケガネトリツケL BRACKET	1			
43	A110 0108 025	ボルト BOLT	4	M8×25		
44	0350 0140 818	PW WASHER,PLAIN	4	8×18×1.6		
45	0350 0140 822	PW WASHER,PLAIN	4	8×22×1.6		
46	H301 0108 001	Sナット NUT	4	M8		
47	3421 4301 001	ウシロドア GATE	1			
48	3407 4215 000	ボウタテ BAR	2			
49	A110 0108 020	ボルト BOLT	2	M8×20		
50	A301 0108 003	ナット NUT	2	M8 3種		
51	3415 4136 000	ホース HOSE	2	15× 18×150		
52	3415 4137 000	ホース HOSE	2	15× 18×70		

FIG 23 ユアツソウチ (リフト & ダンプ)

HYDRAULIC SYSTEM (LIFT&DUMP)

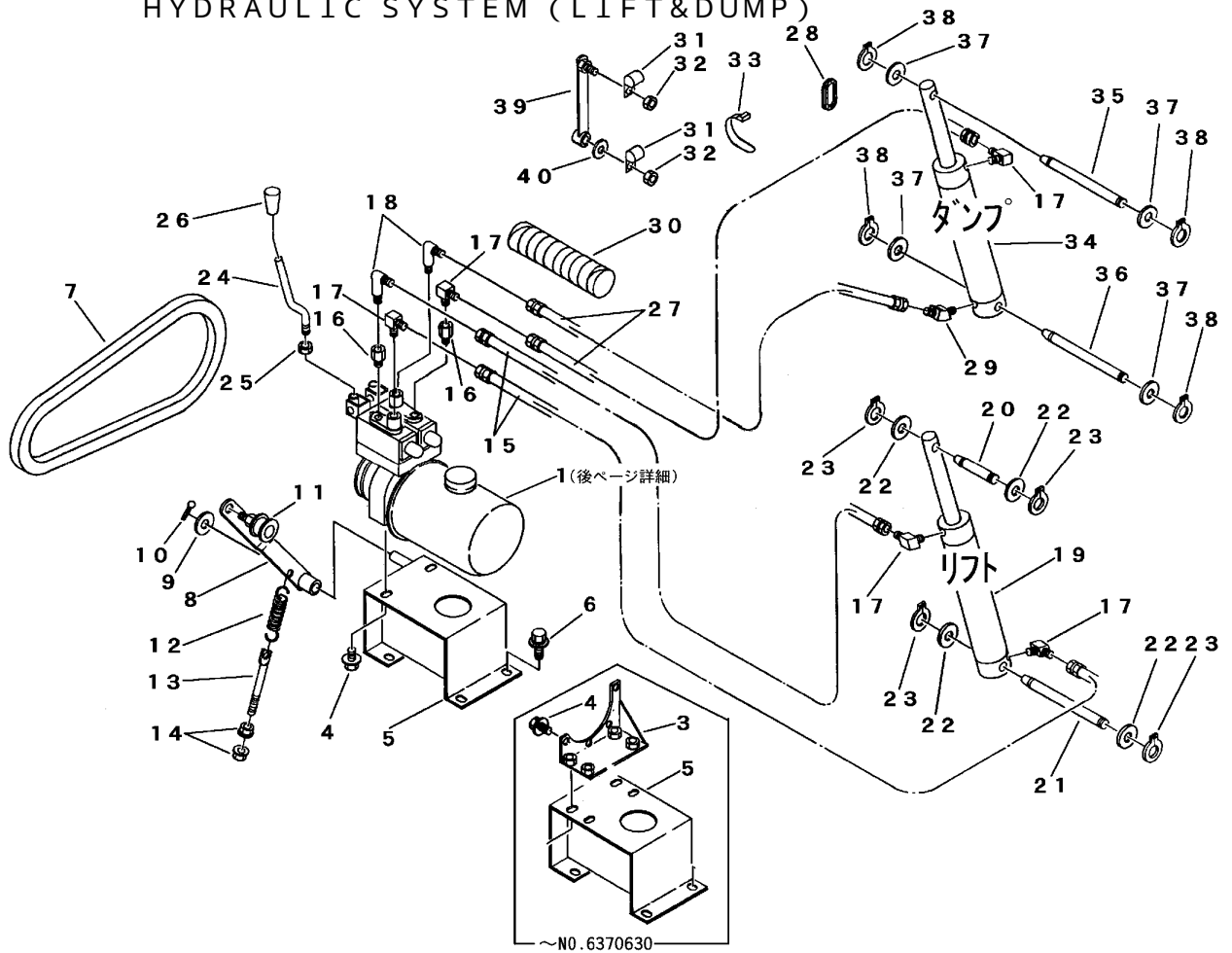


A	クボタ
B	ミツビシ

見出 NO.	部品番号 PART NO.	部品名称 PART NAME	個数Q'ty A B	型 寸 DESCRIPTION	適用号機 FROM ~ UP TO SERIAL NO.	備 考 REMARKS
1	3648 5501 001	パッケージ HYD.PUMP	1 1	K622L-52-54-1	NO.6370631 ~	43~45^ -ジ詳細
1	3648 5501 000	パッケージ HYD.PUMP	1 1	K622L-52-54-0	~NO.6370630	43~45^ -ジ詳細
2	H114 0108 016	セムスB BOLT	2 2	M8 x 16		
3	3648 5502 000	ブラケット BRACKET	1 1		~ NO.6370630	
4	H174 0108 020	セムスC BOLT	4 4	M8 x 20	~ NO.6370630	
5	3648 5507 001	パッケージダイ BASE	1 1		NO.6370631 ~	
5	3648 5507 000	パッケージダイ BASE	1 1		~ NO.6370630	
6	H174 0108 020	セムスC BOLT	4 4	M8 x 20		
7	0852 1300 042	Vベルト V-BELT	1	SB42		
7	0852 1300 043	Vベルト V-BELT	1	SB43		
8	3648 5515 000	テンションアーム ARM	1 1			
9	0350 0161 630	PW WASHER,PLAIN	1 1	16 x 30 x 3.2		
10	0520 0132 032	ワリピン PIN,SPLIT	1 1	3.2 x 32		
11	3611 7105 000	テンションプーリ PULLEY	1 1	ナット付き		
12	5204 2307 000	スプリング SPRING	1 1	#179		
13	3606 2015 000	テンションハリロッド ROD	1 1	8 x 90		
14	F301 0108 000	ナット NUT	2 2	M8		
15	3410 5105 000	ユアツホース HOSE	2 2			
16	3648 5521 000	オスメスアダプタ ADAPTER	2 2			
17	3611 7302 000	エルボ ADAPTER	5 5	302204		
18	3411 5107 000	アダプタ ADAPTER	2 2	302204TL50A		
19	7802 000A 000	シリンダー CYLINDER	1 1	CC6030		リフト
20	3615 6102 000	ジクウエ SHAFT	1 1	20 x 90		
21	3611 7306 000	シリンダー-ジクシタ SHAFT	1 1	20 x 135		

FIG 23 ユアツソウチ (リフト & ダンプ)

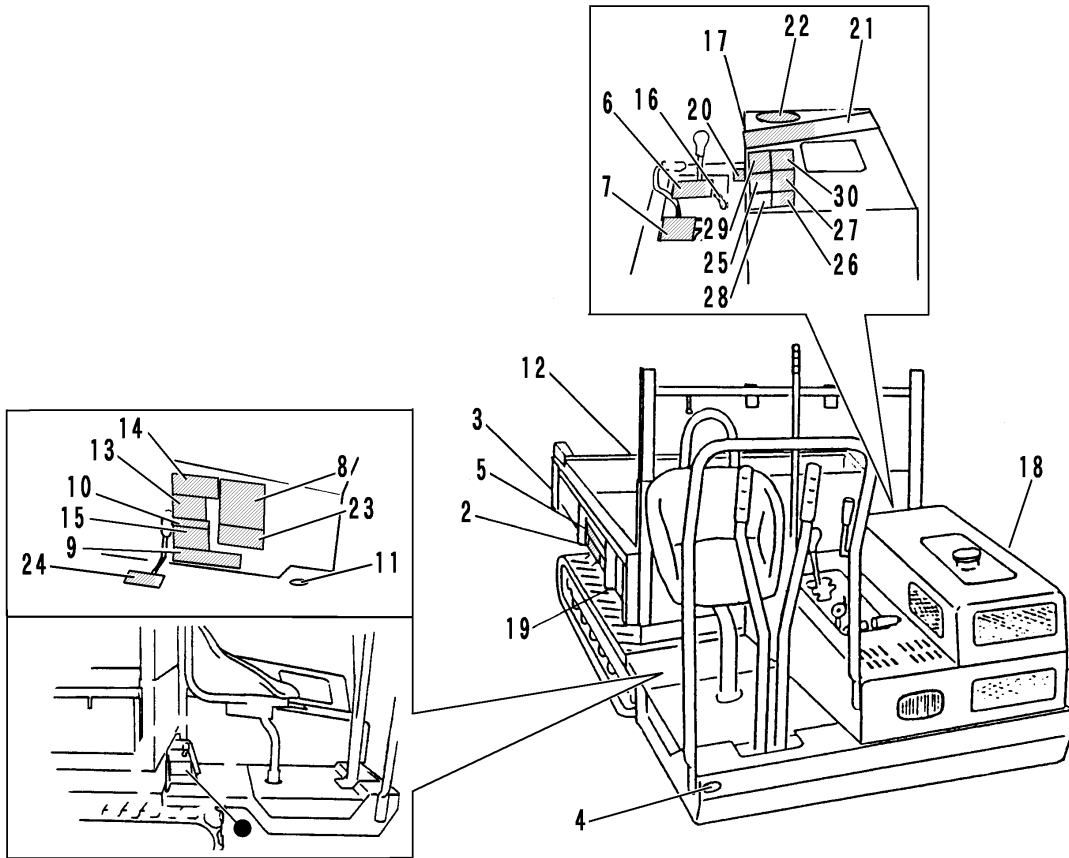
HYDRAULIC SYSTEM (LIFT&DUMP)



A	クボタ
B	ミツビシ

見出 NO.	部品番号 PART NO.	部品名称		個数Q'ty		型 寸 DESCRIPTION	適用号機 FROM ~ UP TO SERIAL NO.	備考 REMARKS
		PART NAME		A	B			
22	0350 0162 034	PW	WASHER,PLAIN	4	4	20×34×3.2		
23	0740 0002 000	Cリング	RING	4	4	S20		
24	3648 5525 000	バケージレバー	LEVER	2	2			
25	A301 0108 003	ナット	NUT	1	1	M8 3種		
26	3648 5528 000	グリップ	GRIP	2	2			
27	3706 6002 000	ユアツホース	HOSE	2	2			
28	3648 5535 000	グロメット	GROMMET	1	1			
29	3414 5031 000	エルボ	ADAPTER	1	1	302404		
30	3408 5106 000	ブラマー	CLAMP	1	1	l=200		
31	3648 5541 000	クランプ	CLAMP	3	3			
32	A351 0108 002	Uナット	U-NUT	3	3	M8		
33	3637 0254 000	プラスチックバンド	CLAMP	1	1	RF250		
34	7801 000A 000	シリンダ	CYLINDER	1	1	CC5520		ダンプ
35	3611 7305 000	シリンダージクウエ	SHAFT	1	1	20×185		
36	3527 5068 000	ジクシタ	SHAFT	1	1			
37	0350 0162 034	PW	WASHER,PLAIN	4	4	20×34×3.2		
38	0740 0002 000	Cリング	RING	4	4	S20		
39	3648 5545 000	ブラケット	BRACKET	1	1			
40	0350 0140 818	PW	WASHER,PLAIN	1	1	8×18×1.6		

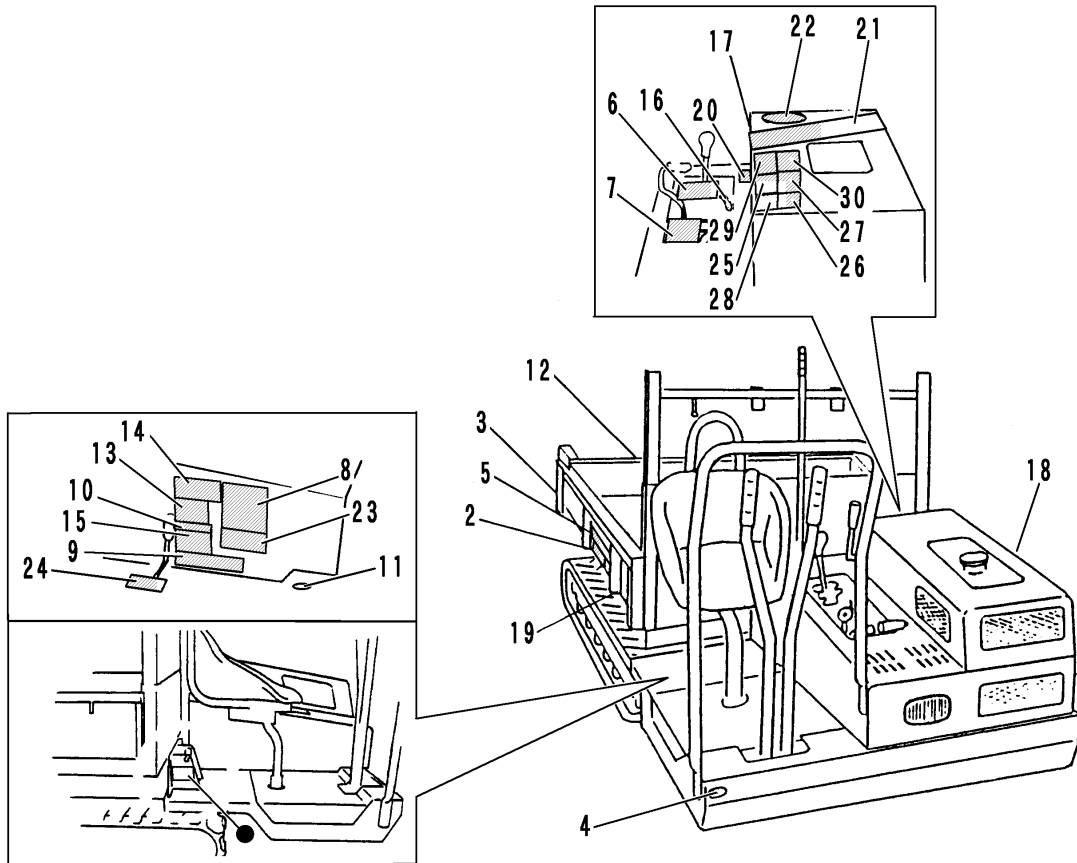
FIG 24 マーク MARK



A	平ボディ - セルナシ
B	平ボディ - セルツキ
C	ダンブセルナシ
D	ダンブセルツキ
E	リフトダンブセルナシ
F	リフトダンブセルツキ
G	リフト&ダンブセルナシ
H	リフト&ダンブセルツキ

見出 NO.	部品番号 PART NO.	部品名称	PART NAME	個数Q'ty								型 寸 DESCRIPTION	適用号機 FROM ~ UP TO SERIAL NO.	備 考 REMARKS	
				A	B	C	D	E	F	G	H				
2	3611 5004 000	サイドサギョウノウリョク	MARK	1	1	1	1	1	1	1	1	1	800kg		
3	3531 5017 000	ハンシャキョウ	MARK	2	2	2	2	2	2	2	2	2		赤	
4	3531 5018 000	ハンシャキョウ	MARK	2	2	2	2	2	2	2	2	2		黄	
5	3420 5111 000	ストライプ	MARK	2	2	2	2	2	2	2	2	2			~NO.6373055
6	3648 6008 000	ソウコウヘンソクイチ	MARK	1	1	1	1	1	1	1	1	1			
7	3415 6011 000	クラッチ・ブレーキ	MARK	1	1	1	1	1	1	1	1	1			
8	3614 5106 000	テンケンセイビコウモク	MARK	1	1	1	1	1	1	1	1	1			
9	3611 5011 000	コウドウジョウシャキンシ	MARK	1	1	1	1	1	1	1	1	1			
10	3606 5003 000	ミッションオイル	MARK	1	1	1	1	1	1	1	1	1			
11	3611 5022 000	チュウユ	MARK	2	2	2	2	2	2	2	2	2			
12	3407 5013 000	CANYCOM	MARK	1	1	1	1	1	1	1	1	1			
13	3611 5012 000	オイルテンケン	MARK	1	1	1	1	1	1	1	1	1			
14	3611 5023 000	グリスアップチュウイ	MARK	1	1	1	1	1	1	1	1	1			
15	3611 5016 000	カンレイジノチュウイ	MARK	1	1	1	1	1	1	1	1	1			
16	3420 5004 000	エンジンテイシボタン	MARK	1		1		1		1		1			
16	3420 5005 000	スタータイリキリ	MARK		1		1		1		1				
17	3611 5019 000	ダンブソウサジノチュウイ	MARK			1	1								
17	3648 6073 000	ソウサジノチュウイ	MARK					1	1	1	1				
18	3648 6077 000	ユアツソウチチュウイ	MARK								1	1			
19	5401 6009 000	ニダイラッカボウシボウ	MARK			1	1	1	1	1	1	1			
20	3611 5017 000	パッケージジョウウゲ	MARK			1	1	1	1						
20	3648 6075 000	ダンブ・リフトソウサ	MARK							1	1				
21	3648 6023 000	イグレック・コアA	MARK	1	1	1	1	1	1	1	1	1			~NO.6373055
22	3648 6024 000	イグレック・コアB	MARK	1	1	1	1	1	1	1	1	1			~NO.6372079

FIG 24 マーク MARK

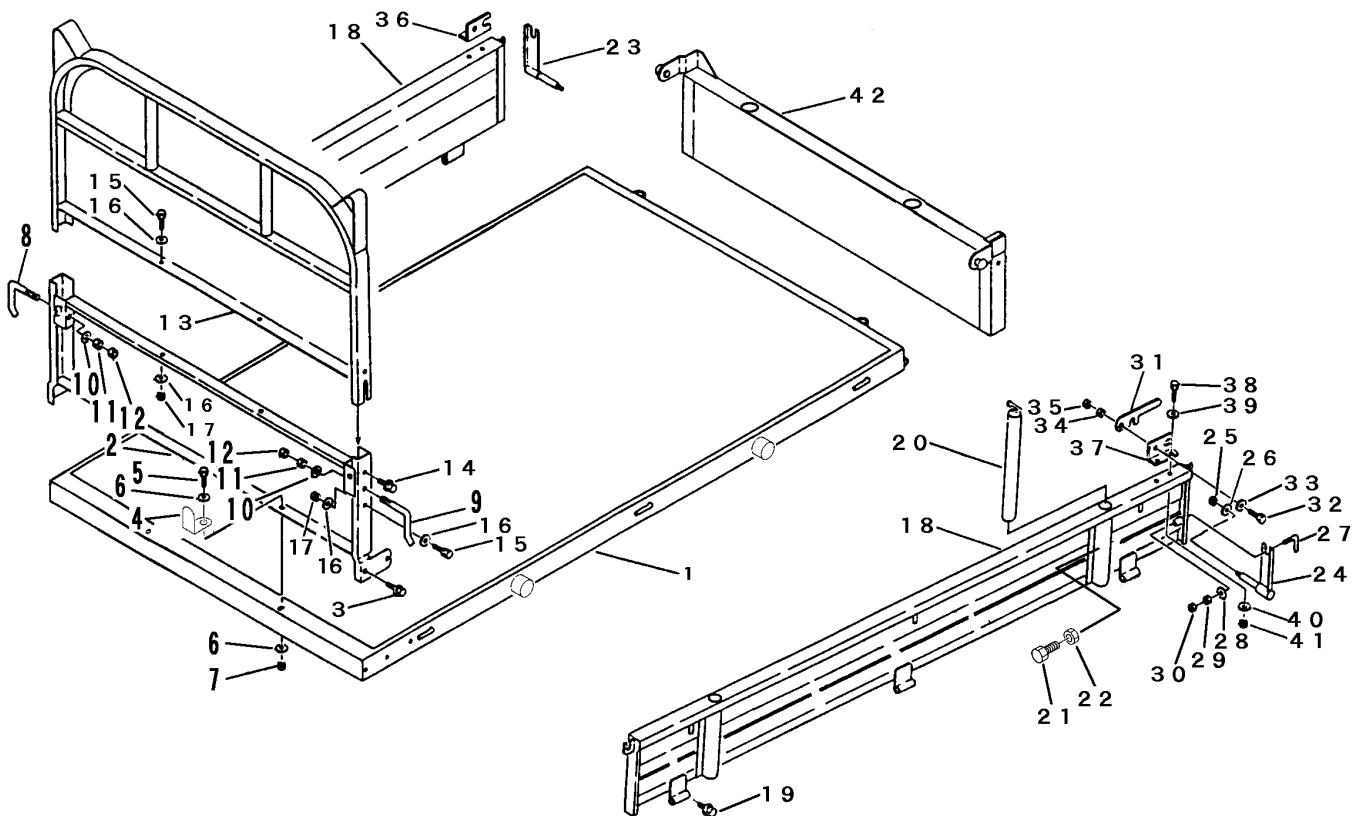


- A 平ボディ - セルナシ
- B 平ボディ - セルツキ
- C ダンプセルナシ
- D ダンプセルツキ
- E リフトダンプセルナシ
- F リフトダンプセルツキ
- G リフト&ダンプセルナシ
- H リフト&ダンプセルツキ

見出 NO.	部品番号 PART NO.	部品名称 PART NAME	個数Q'ty								型 寸 DESCRIPTION	適用号機 FROM ~ UP TO SERIAL NO.	備 考 REMARKS	
			A	B	C	D	E	F	G	H				
23	3648 6022 000	ヘルトサイズ	MARK	1	1	1	1	1	1	1	1			
24	3641 6011 000	リフトダンプキリカエ	MARK					1	1					
25	3421 6031 000	キケン	MARK	1	1	1	1	1	1	1	1			
26	3421 6032 000	キケン	MARK	1	1	1	1	1	1	1	1			
27	3421 6033 000	キケン	MARK	1	1	1	1	1	1	1	1			
28	3421 6034 000	キケン	MARK	1	1	1	1	1	1	1	1			
29	3421 6035 000	ケイコク	MARK	1	1	1	1	1	1	1	1			
30	3421 6036 000	ケイコク	MARK	1	1	1	1	1	1	1	1			

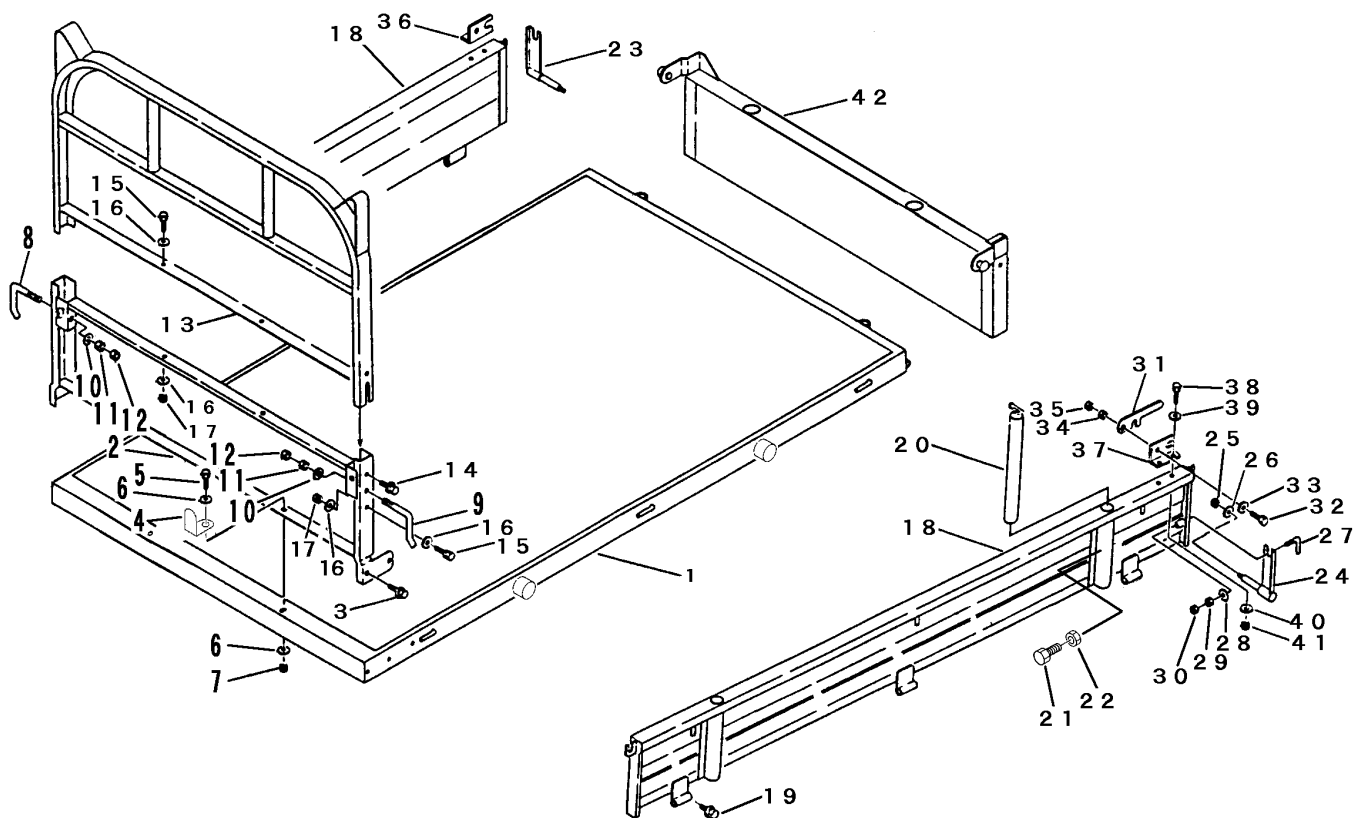
FIG 25 ニダイ (リフト or ダンプ) ロング荷台

WAGON (LIFT or DUMP) LONG BED



見出 NO.	部品番号 PART NO.	部品名称 PART NAME	個数 Q'ty	型 寸 DESCRIPTION	適用号機 FROM ~ UP TO SERIAL NO.	備 考 REMARKS
1	3648 4131 000	ニダイフレーム WAGON	1			
2	3415 4101 000	マエドア GATE	1			
3	H174 0110 025	セムスC BOLT	6	M10 × 25		
4	3615 6225 100	サポート SUPPORT	2			
5	A110 0108 025	ボルト BOLT	2	M8 × 25		
6	0350 0140 818	PW WASHER,PLAIN	4	8 × 18 × 1.6		
7	H301 0108 001	Sナット NUT	2	M8		
8	3407 4107 000	ドアカケガネR LEVER	1	K-003		
9	3407 4108 000	ドアカケガネL LEVER	1	K-003		
10	0350 0141 022	PW WASHER,PLAIN	2	10 × 22 × 1.6		
11	A301 0110 001	ナット NUT	2	M10		
12	A301 0110 003	ナット NUT	2	M10 3種		
13	3648 4451 100	アーチ ARCH	1			
14	H114 0110 020	セムスB BOLT	4	M10 × 20		
15	A110 0108 020	ボルト BOLT	2	M8 × 20		
16	0350 0140 818	PW WASHER,PLAIN	4	8 × 18 × 1.6		
17	H301 0108 001	Sナット NUT	2	M8		
18	3648 4621 000	サイドゲート SIDE GATE	2			
19	F114 0108 016	セムスA BOLT	2	M8 × 16		
20	3207 4401 000	ボウタテ BAR	4			
21	A110 0108 020	ボルト BOLT	4	M8 × 20		
22	A301 0108 003	ナット NUT	4	M8 3種		
23	3606 4709 000	バックホキョウR BRACKET	1			
24	3606 4711 000	バックホキョウL BRACKET	1			
25	F301 0108 000	ナット NUT	2	M8		

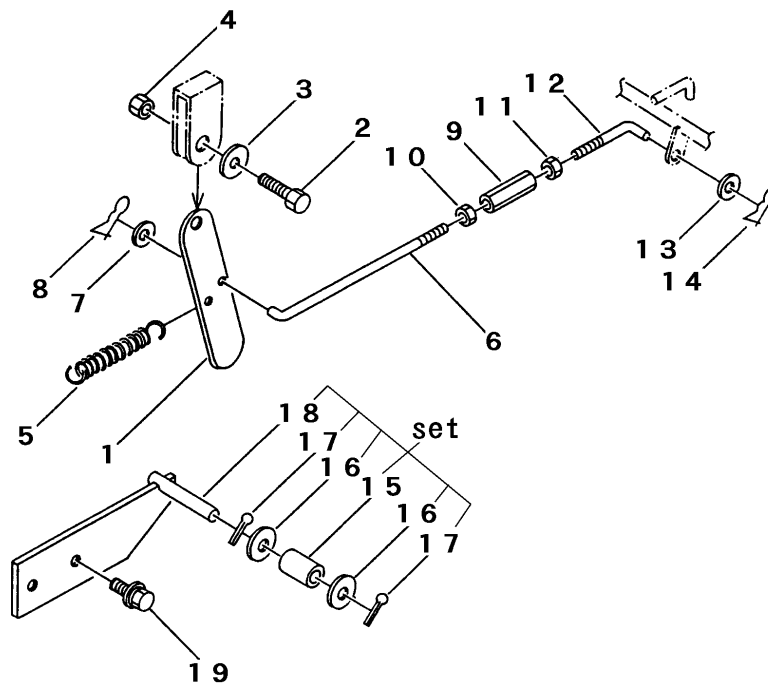
FIG 25 ニダイ (リフト or ダンプ) ロング荷台
WAGON (LIFT or DUMP) LONG BED



見出 NO.	部品番号 PART NO.	部品名称 PART NAME	個数 Q'ty	型 寸 DESCRIPTION	適用号機 FROM ~ UP TO SERIAL NO.	備 考 REMARKS
26	0350 0140 822	PW	2	WASHER,PLAIN 8×22×1.6		
27	3407 4226 000	ホキョウトメガネ	2	SUPPORT		
28	0350 0141 022	PW	2	WASHER,PLAIN 10×22×1.6		
29	A301 0110 001	ナット	2	NUT M10		
30	A301 0110 003	ナット	2	NUT M10 3種		
31	3415 4221 000	ドアカケガネ	2	LEVER		
32	A110 0110 030	ボルト	2	BOLT M10×30		
33	0350 0141 022	PW	2	WASHER,PLAIN 10×22×1.6		
34	A301 0110 001	ナット	2	NUT M10		
35	A301 0110 003	ナット	2	NUT M10 3種		
36	3408 4231 000	カケガネトリツケR	1	BRACKET		
37	3408 4232 000	カケガネトリツケL	1	BRACKET		
38	A110 0108 025	ボルト	4	BOLT M8×25		
39	0350 0140 818	PW	4	WASHER,PLAIN 8×18×1.6		
40	0350 0140 822	PW	4	WASHER,PLAIN 8×22×1.6		
41	H301 0108 001	Sナット	4	NUT M8		
42	3648 4801 000	ゲート	1	GATE		

FIG 26 ドアロック (リフト or ダンプ) ロング荷台

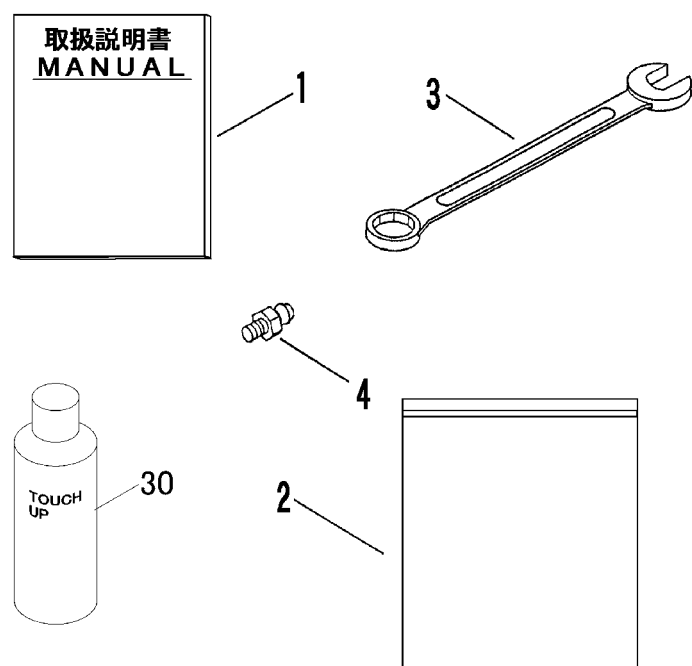
DOOR LOCK (LIFT or DUMP) LONG BED



見出 NO.	部品番号 PART NO.	部品名称 PART NAME	個数 Q'ty	型 寸 DESCRIPTION	適用号機 FROM ~ UP TO SERIAL NO.	備 考 REMARKS
1	3641 5201 000	ドアロックプレート PLATE	1			
2	A114 0108 030	ボルト BOLT	1	M8×30		
3	0350 0140 818	PW WASHER,PLAIN	1	8×18×1.6		
4	A351 0108 002	Uナット U-NUT	1	M8		
5	3407 3211 000	スプリング SPRING	1	#6		
6	5303 3305 000	Lロッド ROD	1	L-021		
7	0350 0140 818	PW WASHER,PLAIN	1	8×18×1.6		
8	0523 0108 000	スナップピン PIN,SNAP	1	8用		
9	3208 3410 000	ターンバックル BUCKLE	1	M8×50		
10	A301 0108 003	ナット NUT	1	M8 3種		
11	A301 2108 003	ナット NUT	1	M8L3種		
12	3519 3013 000	ロッド ROD	1	L-063		
13	0350 0140 818	PW WASHER,PLAIN	1	8×18×1.6		
14	0523 0108 000	スナップピン PIN,SNAP	1	8用		
15	3615 6406 000	ローラー ROLLER	1			
16	0350 0151 226	PW WASHER,PLAIN	2	12×26×2.3		
17	0520 0132 025	ワリピン PIN,SPLIT	2	3.2×25		
18	3641 5205 000	ロックサポート SUPPORT	1			
19	H114 0108 025	セムスB BOLT	2	M8×25		

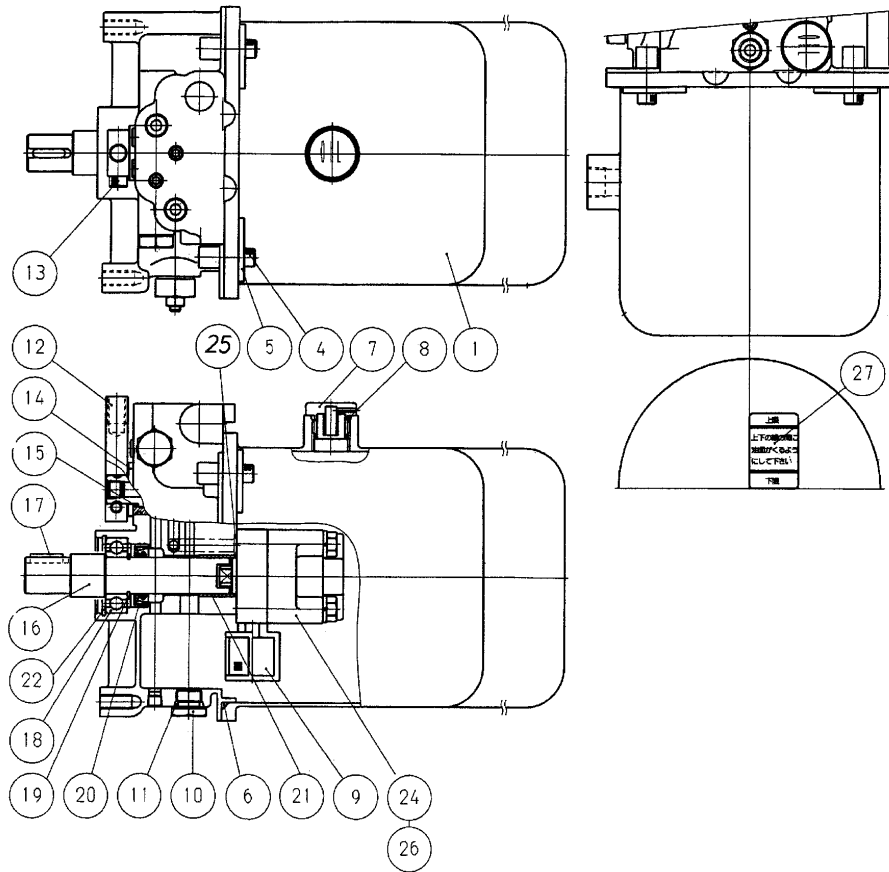
NO. 6,9,10,11,12 は、組立順序が表示と異なる場合があります。

FIG 27 フゾクヒン ACCESSORIES



見出 NO.	部品番号 PART NO.	部品名称 PART NAME	個数 Q'ty	型 寸 DESCRIPTION	適 用 号 機 FROM ~ UP TO SERIAL NO.	備 考 REMARKS
1	3648 6101 001	トリアツカイセツメイシヨ MANUAL	1			
2	3656 6502 000	バ ッ グ BAG	1			
3	0993 0000 030	ス パ ナ 30 WRENCH	1			
4	A650 0100 600	グ リ ス ニ ッ プ ル NIPPLE	2			
30	Z9999 6014 000	ス プ レ ー SPRAY	1	キャニコムグリーン	NO.6372385 ~	
30	Z9999 6007 000	ス プ レ ー SPRAY	1	サテライトグリーン	~ NO.6372384	
30	Z9999 6018 000	ス プ レ ー SPRAY	1	ナチュラルイエロー	NO.6372385 ~	
30	Z9999 6008 000	ス プ レ ー SPRAY	1	サテライトイエロー	~ NO.6372384	
30	Z9999 6017 000	ス プ レ ー SPRAY	1	ブラックグレー	NO.6372385 ~	
30	Z9999 6009 000	ス プ レ ー SPRAY	1	キャニコムブルー	~ NO.6372384	

FIG 28 パッケージ(ダンプ)(リフト or ダンプ)
HYDRAULIC PUMP (DUMP) (LIFT or DUMP) NO.6371697~

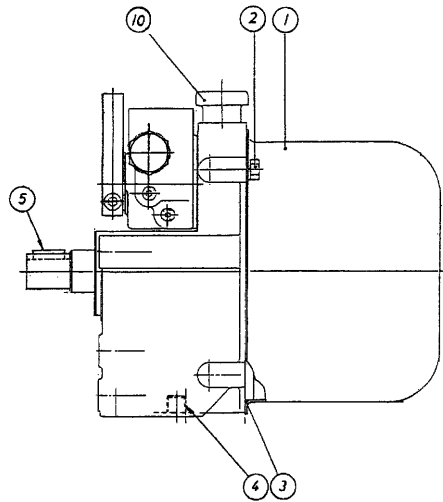
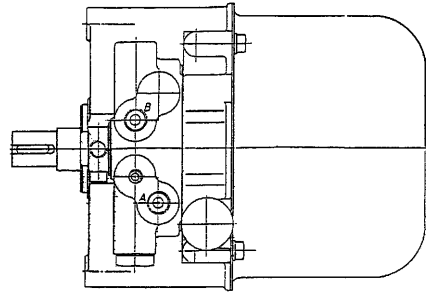


見出 NO.	部品番号 PART NO.	部品名称 PART NAME	個数 Q'ty	型 寸 DESCRIPTION	適用号機 FROM ~ UP TO SERIAL NO.	備 考 REMARKS
1	9K8538200814	コアタンク	1	8538200814		
4	A544 0706 020	ロッカクアナツキホルト	4	0131110620		
5	9K8525410311	サガネ(タンク)	4	8525410311		
6	0830 0201 400	リング	1	0481151400		
7	9K8525400711	オイルキャップ	1	8525400711		
8	0830 1100 180	リング	1	0481000180		
9	9K8525400921	フィルタ	1	8525400921		
10	9K9571940151	プラグ	1	9571940151		
11	0830 1100 120	リング	1	0481000120		
12	9K9514500563	コントロールレバー	1	9514500563		
13	A544 0706 025	ロッカクアナツキホルト	1	0131110625		
14	0350 0151 628	ヒラサガネ	1	0401150160		
15	0830 1100 160	リング	1	0481100160		
16	9K8525400131	クドウシク	1	8525400131		
17	0570 0005 018	フェザキー	1	0571200518		
18	0750 0560 044	ヘアリング	1	0814106004		
19	0740 0002 000	トメリ	1	0461200200		
20	0840 1020 358	オイルシール	1	8525410511		
21	0796 0202 320	DUブッシュ	1	0851102020		
22	0741 0004 200	トメリ	1	0461100420		
24	9K8536800202	コアポンプアッシ	1	8536800202		
25	0830 1100 080	リング	1	0481000080		
26	A050 0108 065	ホルト	2	0112350860		
27	9K8585000821	ラベル(ユメン)	1	8585000821		

注記) パッケージ構成部品は、供給可能(供給不可部品を除く)ですが、組立に際して熟練した技術が必要です。パッケージASSY供給が望ましい。

FIG 29 パッケージ(ダンプ)(リフト or ダンプ)

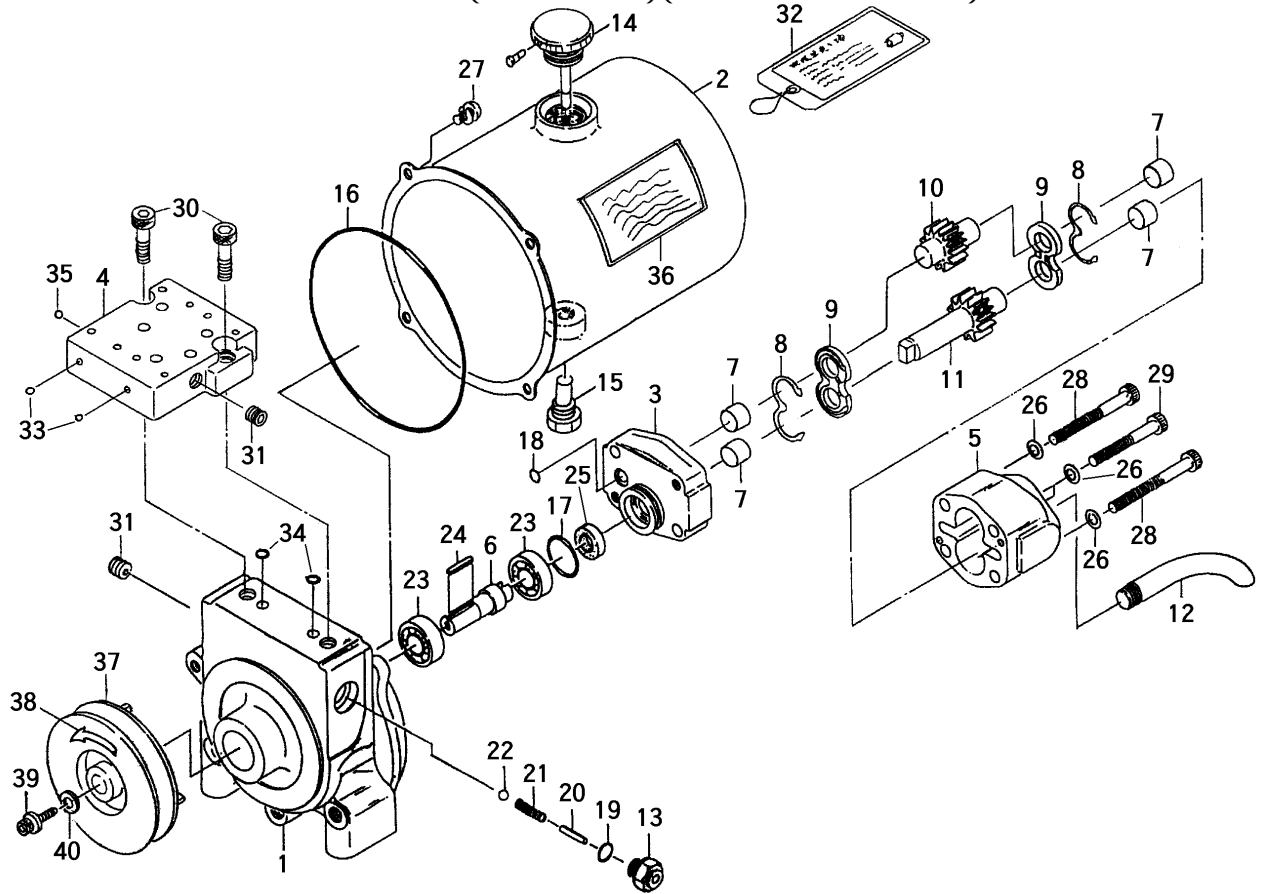
HYDRAULIC PUMP (DUMP) (LIFT or DUMP) ~NO.6371696



見出 NO.	部品番号 PART NO.	部品名称 PART NAME	個数 Q'ty	型 寸 DESCRIPTION	適用号機 FROM ~ UP TO SERIAL NO.	備 考 REMARKS
1	9K9514500534	コアタンク	1	9514500534		
2	A040 0106 016	ホルト	4	0102350616		
3	0830 0201 450	リング	1	0481151450		
4	9K9523200721	プラグ	1	9523200721		
5	0570 0005 018	フェイスキー	1	0571200518		
10	9K9530900661	オイルレベルゲージ	1	9530900661		

注記) パッケージ構成部品は、供給可能(供給不可部品を除く)ですが、組立に際して熟練した技術が必要です。パッケージASSY供給が望ましい。

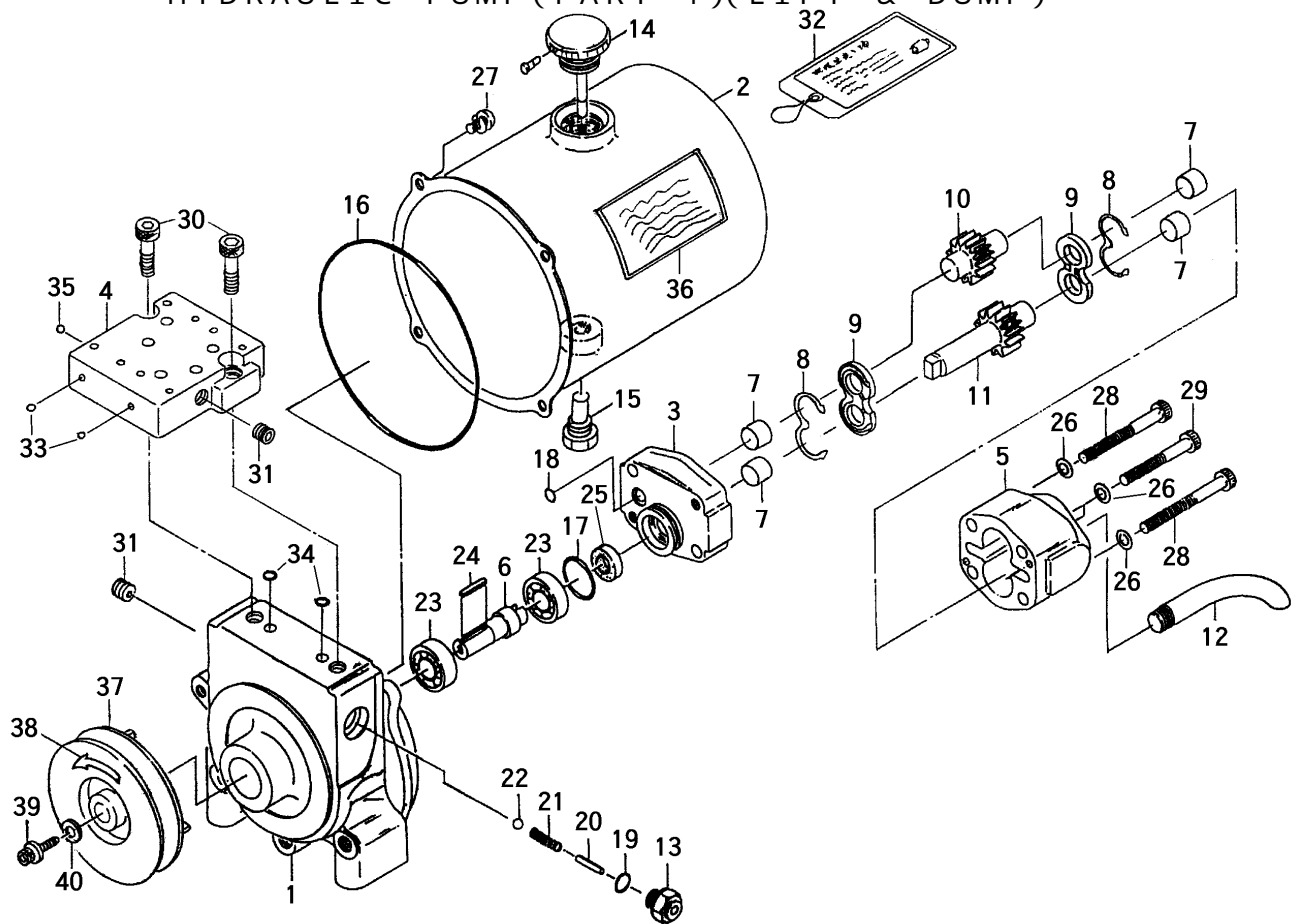
FIG 30 パッケージ (ソノ1)(リフト&ダンプ)
HYDRAULIC PUMP (PART - 1)(LIFT & DUMP)



見出 NO.	部品番号 PART NO.	部品名称 PART NAME	個数 Q'ty	型 寸 DESCRIPTION	適用号機 FROM ~ UP TO SERIAL NO.	備考 REMARKS
1	9EK622L-216	ホ`ディー(ハ`ルブ)	1	K622L-216	NO.6370631 ~	
1	9EK622L-201	ホ`ディー(ハ`ルブ)	1	K622L-201	~ NO.6370630	部品供給不可
2	9EK62-415	オイルタンクCOMP	1	K62-415		
3	9EK62L-132	ホ`ンプカハ`	1	K62L-132		
4	9EK62-605	サブプレート	1	K62-605		
5	9EK62-141	ホ`ンプホ`テ`	1	K62-141		
6	9EK62-109	フ`リーシャフト	1	K62-109		
7	9EK62-135	メタル(マキブ`シュ)	4	K62-135		
8	9EK62-134	ハ`ッキン	2	K62-134		
9	9EK62-133	側板	2	K62-133		
10	9EK62-114	従動ギヤ	1	K62-114		
11	9EK62-113	主動ギヤ	1	K62-113		
12	9EK1-00-006	吸引ハ`イブ`	1	K1-00-006		
13	9EV30-304	ア`シヤスタキ`ット	1	V30-304		
14	9EK52-411	キャップ(検油棒付)	1	K52-411		
15	9EK12D-280	マグ`ネットブラ`ク`	1	K12D-280		
16	9E671B25130	O-リング`	1	671B25130		
17	9E672B2032	O-リング`	1	672B2032		
18	9E670F1510	O-リング`	1	670F1510		
19	9E670B2010	O-リング`	1	670B2010		
20	9E555A3520	スプリング`ピ`ン	1	555A3520		
21	9EK62-323	圧力調整スプリング`	1	K62-323		
22	9E600A0700	コウキユウ	1	600A0700		
23	9E601A6003LLB	ホ`-ルハ`アリ`ンク`	2	601A6003LLB		
24	9E512A0525	カタマルキ`	1	512A0525		

注記) パッケージ構成部品は、供給可能(供給不可部品を除く)ですが、組立に際して熟練した技術が必要です。パッケージASSY供給が望ましい。

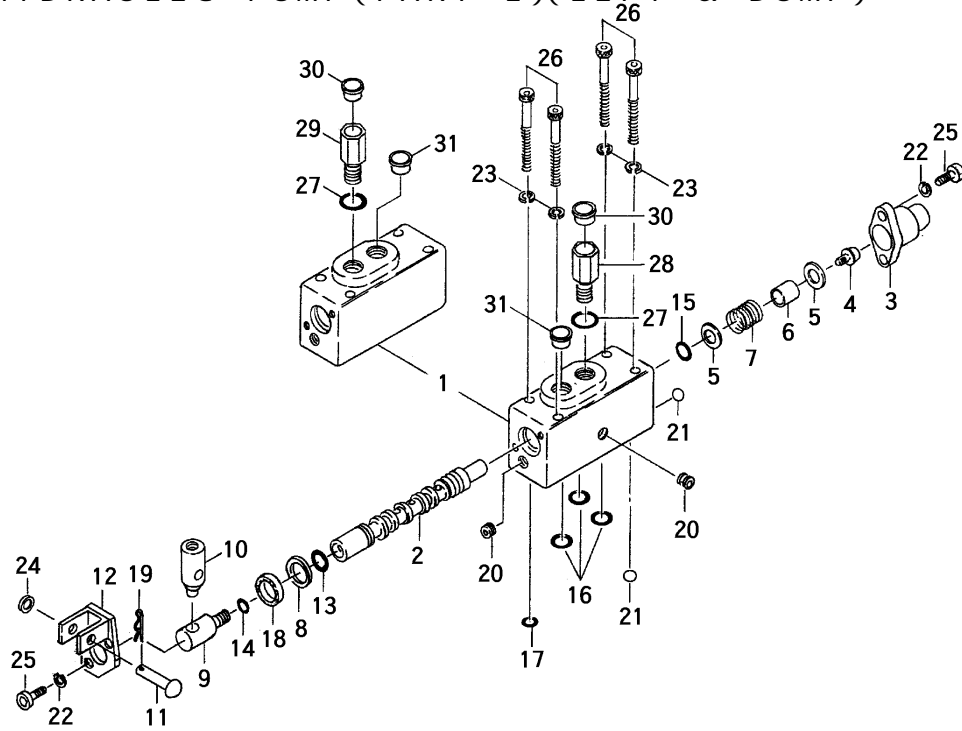
FIG 30 パッケージ (ソノ1)(リフト&ダンプ)
HYDRAULIC PUMP (PART - 1)(LIFT & DUMP)



見出 NO.	部品番号 PART NO.	部品名称 PART NAME	個数 Q'ty	型 寸 DESCRIPTION	適用号機 FROM ~ UP TO SERIAL NO.	備 考 REMARKS
25	9E654A15257	オイルシール	1	654A15257		
26	9E465Y0800	サラハネ(ロッカクアナヨウ)	4	465Y0800		
27	9E223Y0612	ナベコネジ(ハネツキ+シアナ)	4	223Y0612		
28	9E120Q0875	ホルト(ロッカクアナ)	2	120Q0875		
29	9E120Q0860	ホルト(ロッカクアナ)	2	120Q0860		
30	9E120Q0828	ホルト(ロッカクアナ)	2	120Q0828		
31	9E757G0100	シスミフラケ	2	757G0100		
32	9EK52-42019	I7	1	K52-42019		
33	9E600A0500	コウキユウ	2	600A0500		
34	9E670B2011	O-リング	1	670B2011		
35	9E600A0600	コウキユウ	1	600A0600		
36	9ES1S1-023	コーションプレート	1	S1S1-023		
37	9EK62-506	Vフーリ	1	K62-506		
38	9EK62L-507	矢印ラベル(左)	1	K62L-507		
39	9EK62-912	ホルト(ロッカクアナ)	1	K62-912		
40	9EK62-110	ヒラザガネ	1	K62-110		

注記) パッケージ構成部品は、供給可能(供給不可部品を除く)ですが、組立に際して熟練した技術が必要です。パッケージASSY供給が望ましい。

FIG 31 パッケージ (ソノ2)(リフト&ダンプ)
HYDRAULIC PUMP (PART - 2)(LIFT & DUMP)



見出 NO.	部品番号 PART NO.	部品名称 PART NAME	個数 Q'ty	型 寸 DESCRIPTION	適用号機 FROM ~ UP TO SERIAL NO.	備 考 REMARKS
1	9EV10-201	ケーシング	1	V10-201		
2	9EV10-212	スプーール	1	V10-212		
3	9EK522-207	ハ'ルプ'カハ'-	1	K522-207		
4	9EVM15-911	ロックアアナツキフランジ	1	VM15-911		
5	9EK62-225	ヒラサ'ガネ	4	K62-225		
6	9EK62-228	スベ'-サー	2	K62-228		
7	9EV15-206	リターンズスプリング	2	V15-206		
8	9EV30-229	ハ'ックアップリング	2	V30-229		
9	9EK522-204	スプーールヘッド	2	K522-204		
10	9EK522-208	レハ'-ヘッド	2	K522-208		
11	9EK522-210	ピン	2	K522-210		
12	9EV10-209	ブラケット	2	V10-209		
13	9E670B2014	O-リング	2	670B2014		
14	9E670F1507	O-リング	2	670F1507		
15	9E670B2010	O-リング	2	670B2010		
16	9E670F1508	O-リング	6	670F1508		
17	9E670F1504	O-リング	2	670F1504		
18	9E657G14204.2	オイルシール	2	657G14204.2		
19	9E554Y0600	スナップ'ピン	2	554Y0600		
20	9E757G0100	シス'ミブラ'グ	4	757G0100		
21	9E600A0500	コウキユウ	2	600A0500		
22	9E461Y0500	ハ'ネサ'ガネ	8	461Y0500		
23	9E461C0400	ハ'ネサ'ガネ	8	461C0400		
24	9E411Y0600	ヒラサ'ガネ(ミカ'キマル)	2	411Y0600		
25	9E120Y0514	ホルト(ロックアアナ)	8	120Y0514		
26	9E120Q0455	ホルト(ロックアアナ)	8	120Q0455		
27	9E670F2011	O-リング	2	670F2011		
28	9EK52-621	スロットルチェック弁	1	K52-621		
29	9EK52-622	スロットルチェック弁	1	K52-622		
30	9E760A0200	ホ'リセン	2	760A0200		
31	9E761A0200	ホ'リセン	2	761A0200		

注記) パッケージ構成部品は、供給可能(供給不可部品を除く)ですが、組立に際して熟練した技術が必要です。パッケージASSY供給が望ましい。