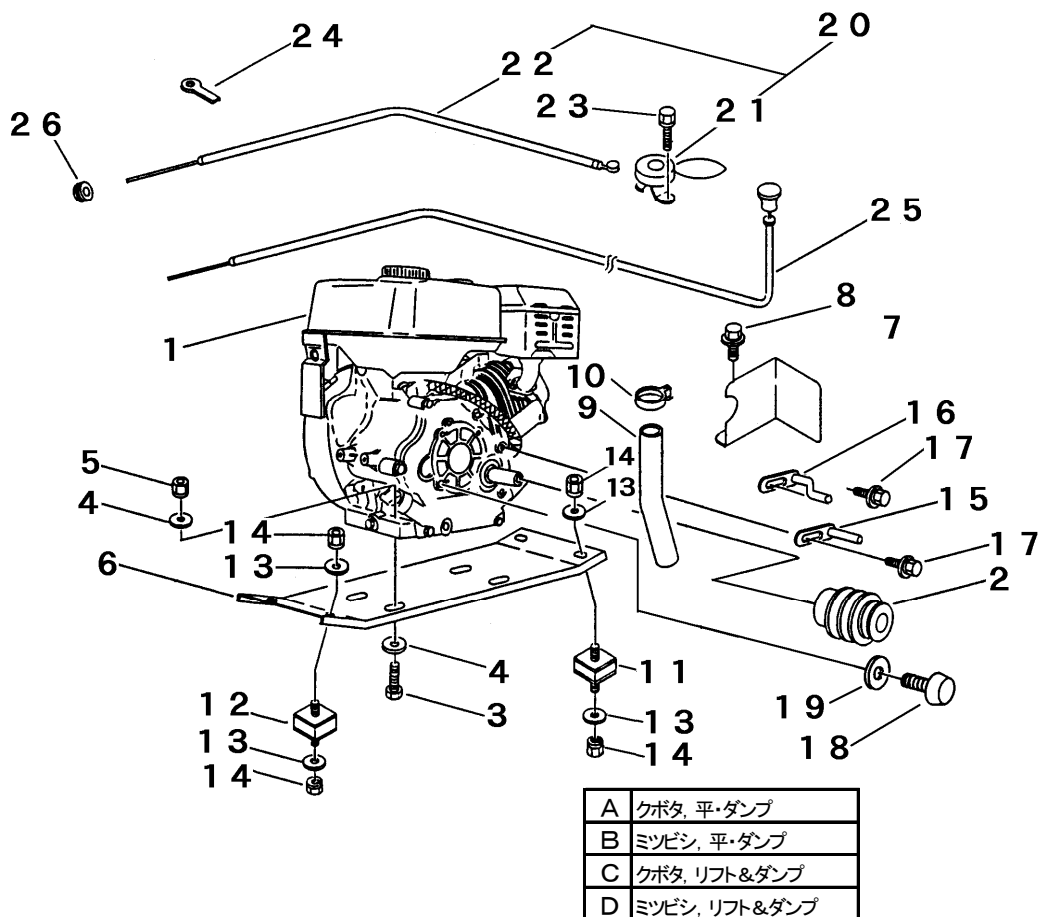
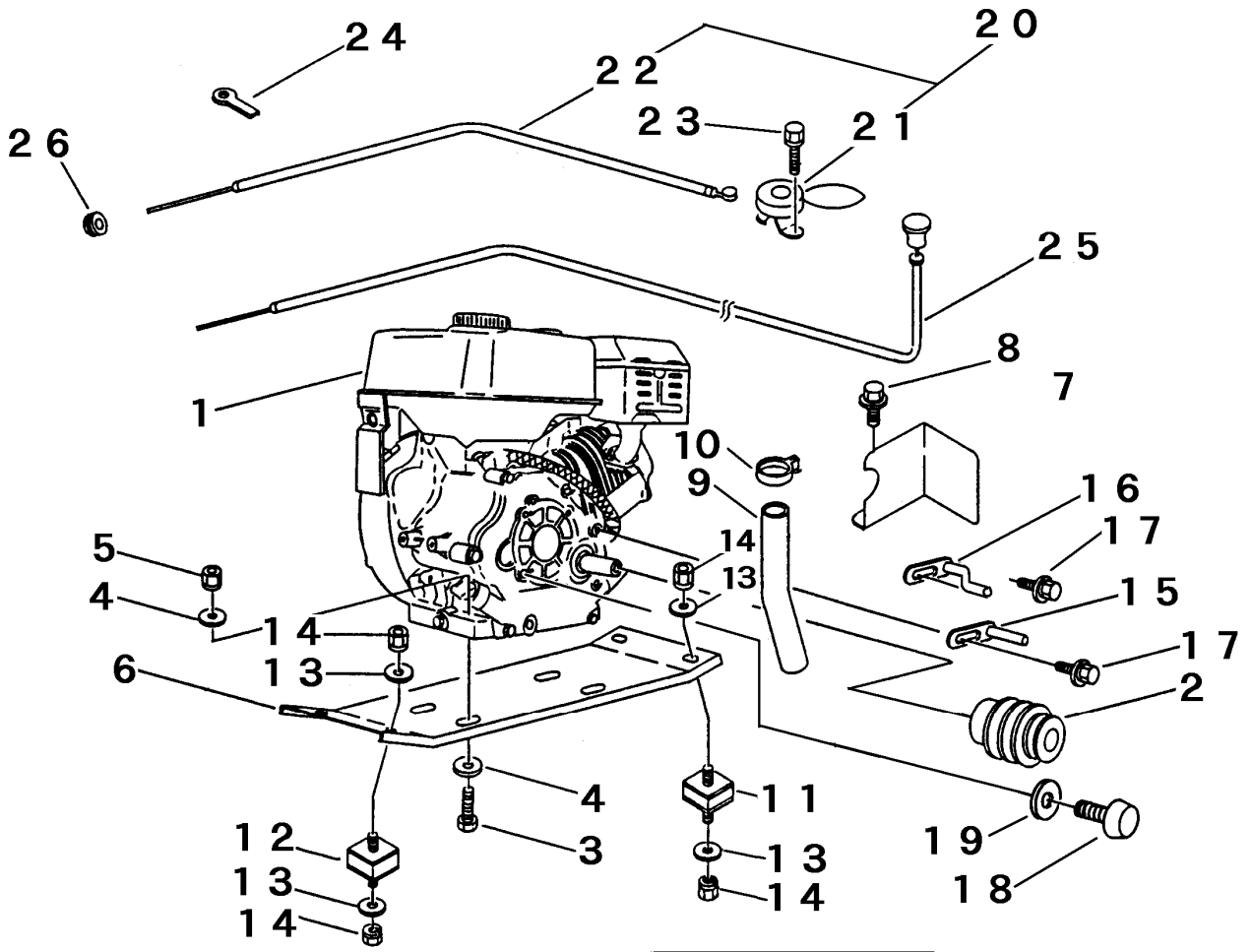


FIG 1 エンジン (ガソリン)
ENGINE (PETROL)



見出 NO.	部品番号 PART NO.	部品名称 PART NAME	個数Q'ty				型 寸 DESCRIPTION	適用号機 FROM~UP TO SERIAL NO.	備 考 REMARKS
			A	B	C	D			
1	3656 0001 000	エンジン	ENGINE	1		1	GH250-E-GCLY-CH2	NO.6372796~	(セルナシ)
1	3656 0001 000	エンジン	ENGINE	1		1	GH250-GCL-Y-CHI-2	~NO.6372795	(セルナシ)
1	3656 0003 000	エンジン	ENGINE	1		1	GH250-E-GCLSY-CH2	NO.6372796~	(セル付き)
1	3656 0003 000	エンジン	ENGINE	1		1	GH250-GCL-SY-CHI-2	~NO.6372795	(セル付き)
1	3641 0004 100	エンジン	ENGINE		1		GM291LN-202		(セルナシ)
1	3641 0054 100	エンジン	ENGINE		1		GM291LE-203		(セル付き)
2	3648 0012 000	プーリ	PULLEY	1	1	1			
3	A110 0110 040	ボルト	BOLT	4	4	4	M10×40		
4	0350 0141 022	PW	WASHER,PLAIN	8	8	8	10×22×1.6		
5	H301 0110 001	ナット	NUT	4	4	4	M10		
6	3641 0019 001	エンジンベース	BASE	1	1	1			
7	3636 0035 000	ボウネツカバー	COVER	1		1			
8	H114 0108 020	セムスB	BOLT	2		2	M8×20		
9	3642 0033 100	マフラー	MUFFLER	1		1			
9	3641 0034 000	テールパイプ	PIPE		1	1			
10	3705 0028 100	バンド	CLIP		1	1			
11	3705 0019 000	ボウシゴム	INSULATOR	2	2	2	KQ-0139-A00		
12	3641 0037 000	ボウシゴム	INSULATOR	2	2	2	KQ-0140-A00		
13	0350 0140 822	PW	WASHER,PLAIN	8	8	8	8×22×1.6		
14	H301 0108 001	ナット	NUT	8	8	8	M8		
15	3510 0006 000	ベルトストッパー	STOPPER	2	2	1	E		
16	3648 0055 000	ベルトストッパー	STOPPER			1			
17	H174 0108 016	セムSC	BOLT	2	2	2	M8×16		
18	3628 4031 010	ボウシゴム	INSULATOR	1	1	1	B-17		
19	0350 0140 818	PW	WASHER,PLAIN	2	2	2	8×18×1.6		
20	3648 0101 000	スロットルレバーASSY	LEVER ASSY	1	1	1			
21	3531 0101 000	スロットルレバー	LEVER	1	1	1			

FIG 1 エンジン (ガソリン)
ENGINE (PETROL)



A	クボタ, 平・ダンブ
B	三菱, 平・ダンブ
C	クボタ, リフト&ダンブ
D	三菱, リフト&ダンブ

見出 NO.	部品番号 PART NO.	部品名称 PART NAME	個数Q'ty				型 寸 DESCRIPTION	適用号機 FROM~UP TO SERIAL NO.	備 考 REMARKS
			A	B	C	D			
22	3609 0101 000	スロットルワイヤー WIRE	1	1	1	1	WG014003		
23	F204 0106 016	セムスA BOLT	2	2	2	2	M6×16		
24	0050 2106 063	クランプ CLAMP	1	1	1	1			
25	5302 0111 000	チョークワイヤー WIRE	1	1	1	1	WG053208		
26	0040 1151 500	グロメット GROMMET	1	1	1	1	C-30-NG-79-G		