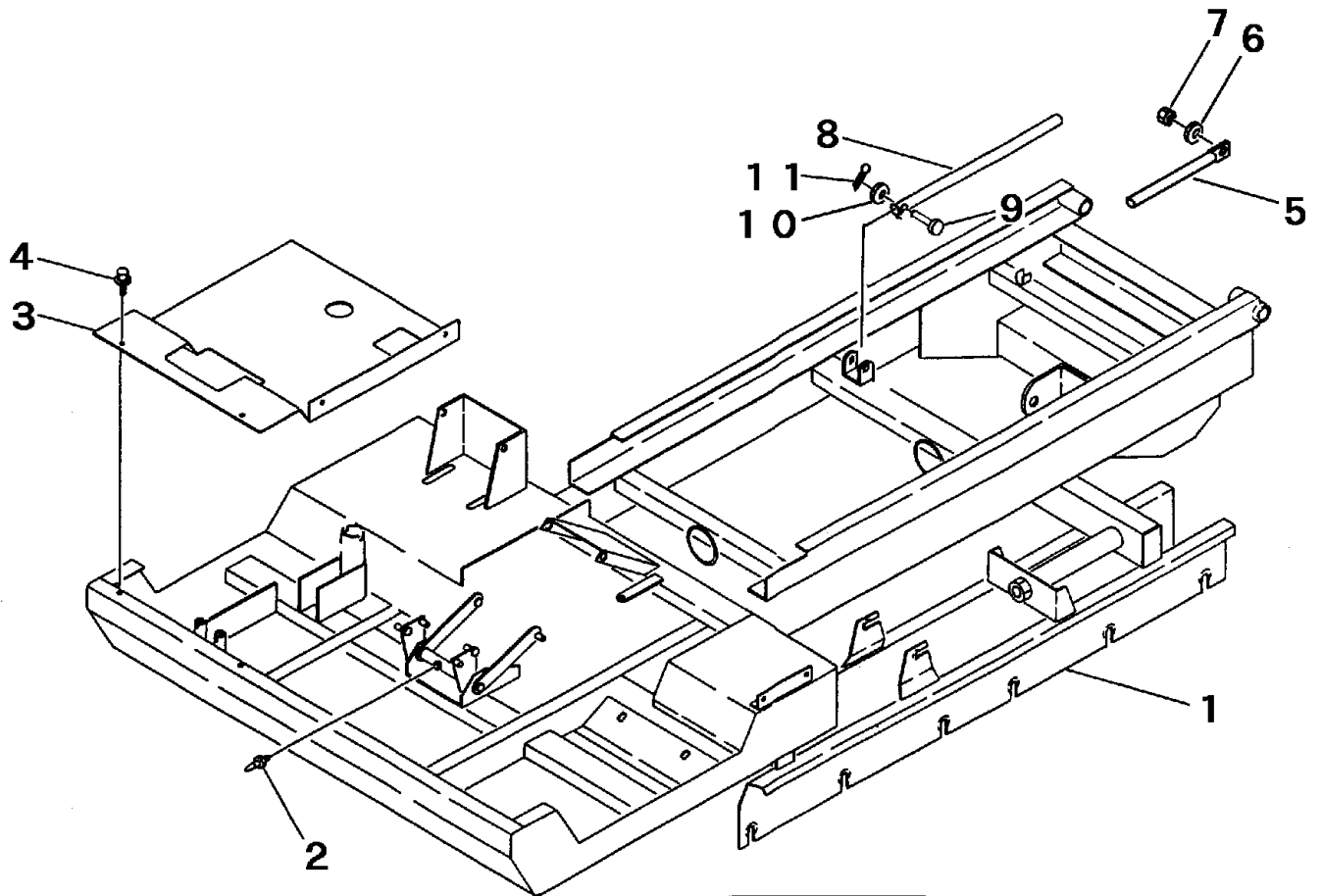


FIG 4 フレーム FRAME



A	平ボディ
B	ダンブ
C	リフトダンブ
D	リフト&ダンブ

見出 NO.	部品番号 PART NO.	部品名称 PART NAME	個数Q'ty				型 寸 DESCRIPTION	適用号機 FROM ~ UP TO SERIAL NO.	備 考 REMARKS
1	3648 1001 000	フレーム	A	B	C	D			部品供給不可
1	3648 1101 000	フレーム		1					部品供給不可
1	3648 1201 000	フレーム			1				部品供給不可
1	3648 1201 000	フレーム				1			部品供給不可
2	A650 0100 600	グリスニップル	2	2	2	2	M6		
3	3641 1182 001	ステップ			1				
3	3641 1282 001	ステップ	1	1		1			
4	H114 0108 020	セムスB	4	4	4	4	M8 x 20		
5	3408 1045 000	ニダイラッカボウシボウ		1					
6	0350 0151 222	PW		1			12 x 22 x 2.3		
7	A351 0112 002	Uナット		1			M12		
8	3648 1298 000	パイプ			1				
9	0560 0110 040	ホイルチューブピン			1		10 x 40		
10	0350 0141 022	PW			1		10 x 22 x 1.6		
11	0520 0125 032	ワリピン			1		2.5 x 32		