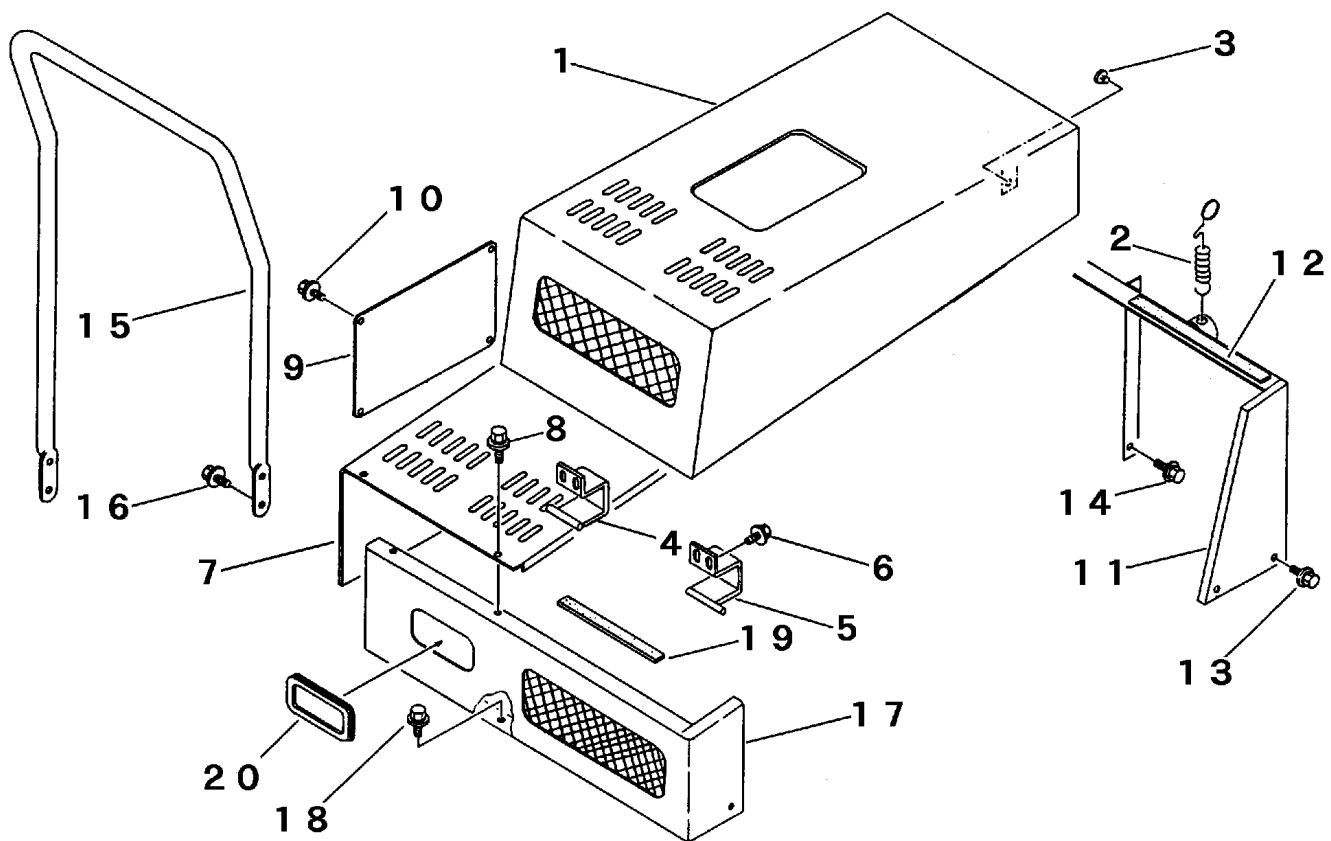


FIG 5 エンジンカバー COVER ENGINE



A	ガソリンリフト&ダンブ以外
B	ディーゼルフリフト&ダンブ以外
C	ガソリンリフト&ダンブ

見出 NO.	部品番号 PART NO.	部品名称 PART NAME	個数Q'ty			型 寸 DESCRIPTION	適用号機 FROM~UP TO SERIAL NO.	備 考 REMARKS
			A	B	C			
1	3648 1301 000	エンジンカバー	COVER	1				
1	3648 1321 000	エンジンカバー	COVER		1			
1	3648 1351 000	エンジンカバー	COVER			1		
2	3636 1439 000	スプリング	SPRING	1	1	1	#184	
3	3707 1211 000	ゴムセン	RUBBER	2	2	2	C-9A	
4	3641 1315 000	ブラケットR	BRACKET	1	1	1		
5	3641 1318 000	ブラケットL	BRACKET	1	1	1		
6	H104 0106 016	セムスB	BOLT	4	4	4	M6 x 16	
7	3641 1401 000	ミッションカバー	COVER	1	1	1		
8	H164 0106 016	セムスC	BOLT	8	8	8	M6 x 16	
9	3705 3329 000	ヨコイタ	PLATE	1	1	1		
10	H104 0106 016	セムスB	BOLT	4	4	4	M6 x 16	
11	3641 1405 000	カバーササエ	PLATE	1	1	1		
12	3641 1418 000	スポンジパッキン	SPONGE	1	1	1		
13	H164 0106 016	セムスC	BOLT	2	2	2	M6 x 16	
14	H114 0108 020	セムスB	BOLT	1	1	1	M8 x 20	
15	3641 1421 000	テスリ	HANDRAIL	1	1	1		
16	H114 0108 020	セムスB	BOLT	4	4	4	M8 x 20	
17	3648 1501 000	フロントカバー	COVER	1	1	1		
18	H164 0106 016	セムスC	BOLT	2	2	2	M6 x 16	
19	3638 1415 000	ゴム	RUBBER	1	1	1		
20	3407 3422 000	ライトワク	RUBBER	1	1	1	P-6	