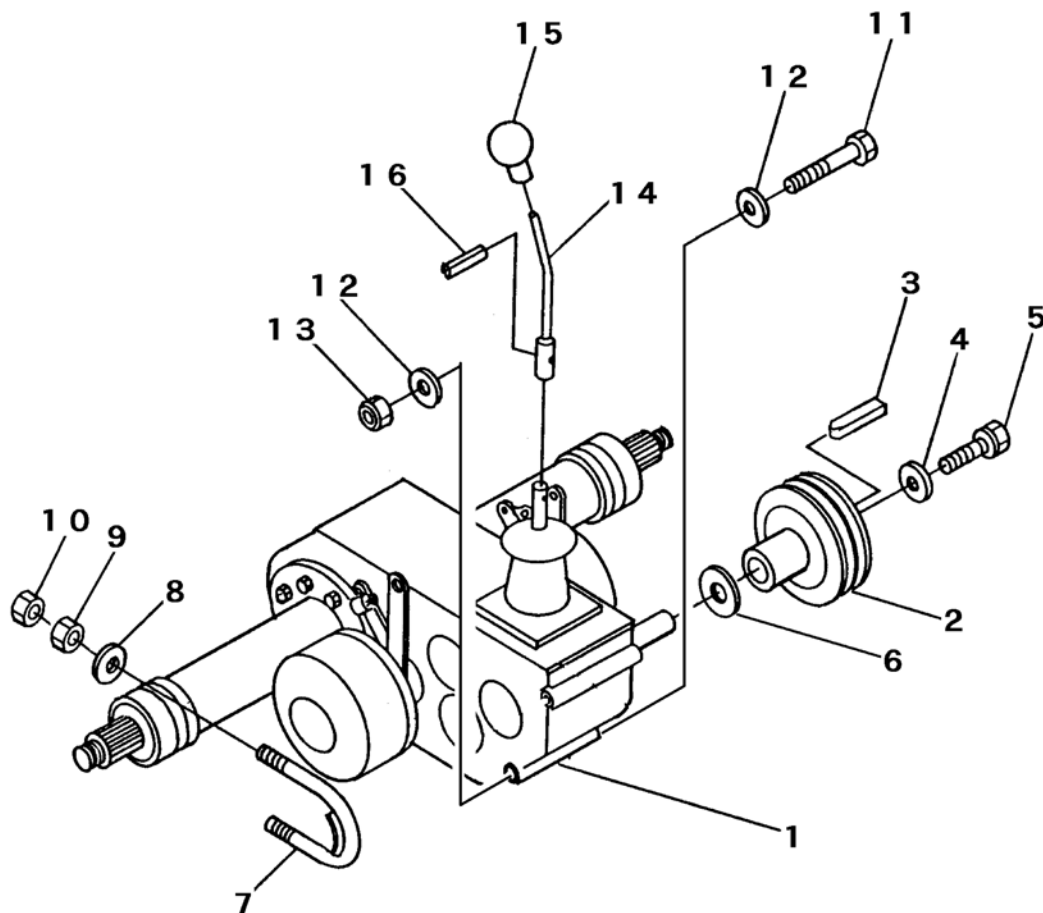


FIG 6 ミッション TRANSMISSION



見出 NO.	部品番号 PART NO.	部品名称 PART NAME	個数 Q'ty	型 寸 DESCRIPTION	適用号機 FROM ~ UP TO SERIAL NO.	備 考 REMARKS
1	7301 000P 000	ミッション TRANSMISSION	1	CT11P		巻末ミッション編参照
2	3629 2005 001	ミッションプーリ PULLEY	1			
3	0571 0005 030	キー KEY	1	5×5×30		
4	0350 0170 932	PW WASHER,PLAIN	1	9×32×4.5		
5	K710 0608 020	Fボルト BOLT	1	M8×20 2410		
6	3629 2008 000	マルザ WASHER,PLAIN	1			
7	3642 2005 000	Uボルト U-BOLT	2			
8	0350 0151 226	PW WASHER,PLAIN	4	12×26×2.3		
9	A301 0112 001	ナット NUT	4	M12		
10	A301 0112 003	ナット NUT	4	M12 3種		
11	A114 0110 140	ボルト BOLT	1	M10×140		
12	0350 0141 022	PW WASHER,PLAIN	2	10×22×1.6		
13	H301 0110 001	Sナット NUT	1	M10		
14	3648 3201 000	チェンジレバー LEVER	1			
15	0693 0012 460	グリップ GRIP	1	φ12用		
16	0550 0006 022	スプリングピン PIN spring	1	φ6×22		