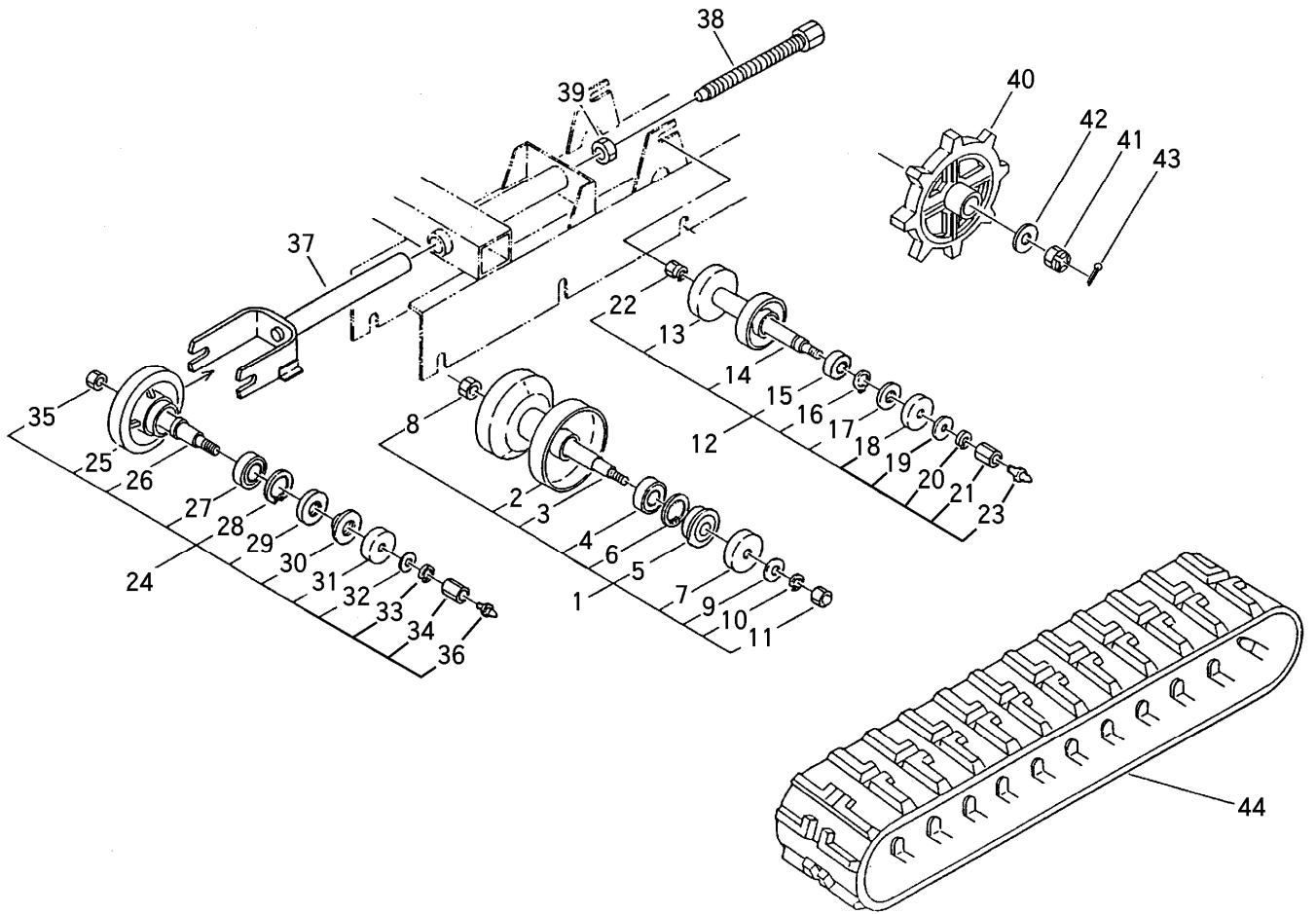
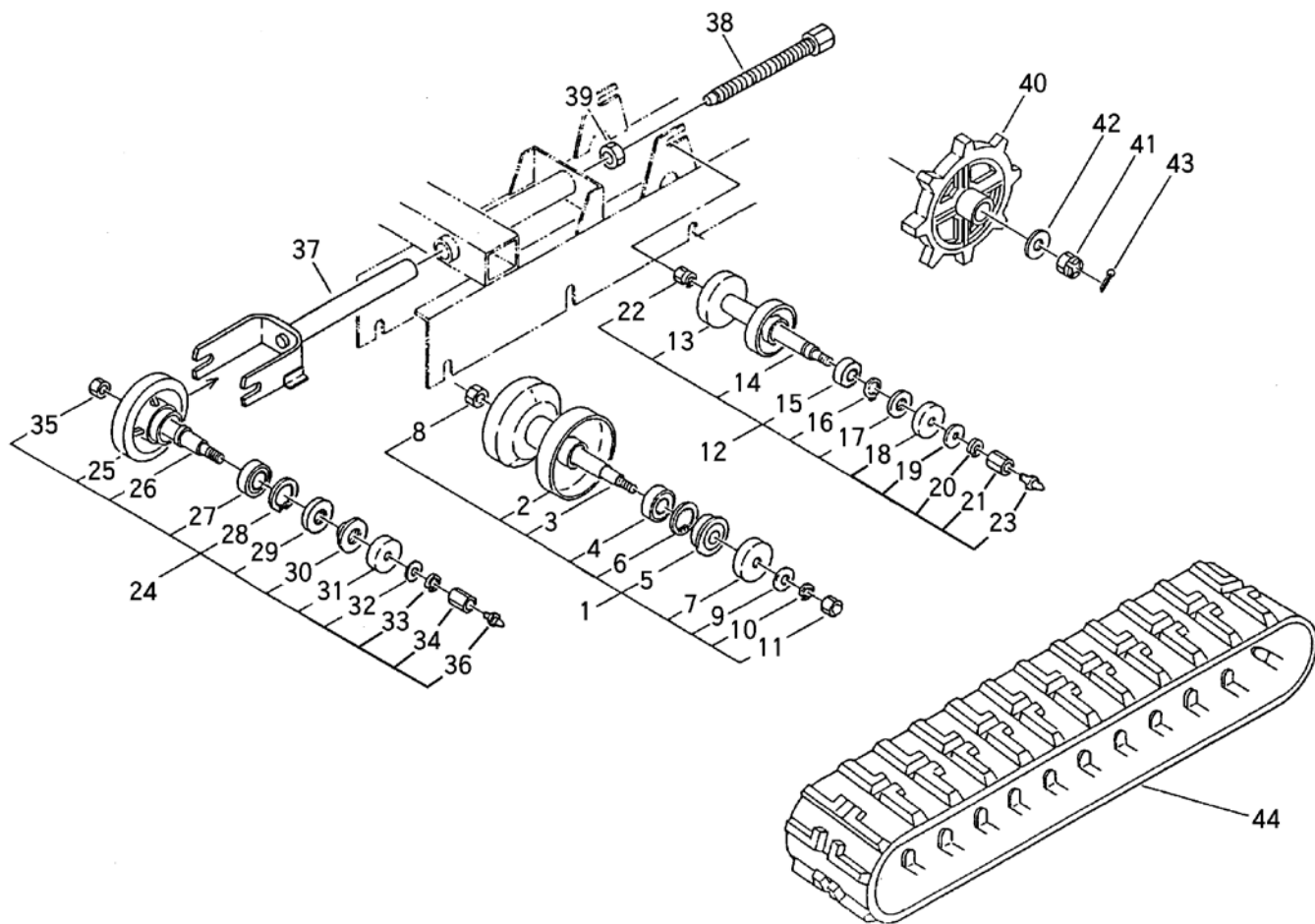


FIG 7 テンリン ROLLER



見出 NO.	部品番号 PART NO.	部品名称 PART NAME	個数 Q'ty	型 寸 DESCRIPTION	適用号機 FROM ~ UP TO SERIAL NO.	備 考 REMARKS
1	3642 2101 000	テンリンASSY	ROLLER ASSY	12		
2	3642 2102 000	テンリン	ROLLER	12		
3	3611 2155 000	テンリンジク	SHAFT	12	φ20×176	
4	0750 0062 030	ベアリング	BEARING	24	6203	
5	3611 2104 100	オイルシール	SEAL	24	MUD59 17×40×15	
6	0741 0004 000	Cリング	RING	24	H40	
7	3611 2105 011	テンリンキャップ	CAP	24		
8	A300 0114 001	ナット	NUT	12	M14	
9	0350 0161 430	PW	WASHER,PLAIN	24	14×30×3.2	
10	A360 0101 402	SW	WASHER,SPRING	24	14	
11	A340 0131 402	フクロナット	NUT	12	M14	
12	3611 2201 100	シジテンリンASSY	ROLLER	2		
13	3611 2201 000	シジテンリン	ROLLER	2		
14	3611 2202 000	シジテンリンジク	SHAFT	2		
15	0750 0060 021	ベアリング	BEARING	4	6002Z	
16	0740 0001 500	Cリング	RING	4	S15	
17	0840 0015 357	オイルシール	SEAL	4	KEY15357	
18	3611 2203 000	キャップ	CAP	4		
19	0350 0151 226	PW	WASHER,PLAIN	4	12×26×2.3	
20	A360 0101 202	SW	WASHER,SPRING	2	12	
21	3611 2204 000	シジテンリンシメツケナット	NUT	2	22×23	
22	H301 0112 001	Sナット	NUT	2	M12	
23	A650 0100 600	グリスニップル	NIPPLE	2	M6	
24	3611 2300 100	ユウドウリンASSY	IDLER	2		
25	3611 2301 000	ユウドウリン	IDLER	2		

FIG 7 テンリン ROLLER



見出 NO.	部品番号 PART NO.	部品名称 PART NAME	個数 Q'ty	型 寸 DESCRIPTION	適用号機 FROM ~ UP TO SERIAL NO.	備 考 REMARKS
26	3611 2302 000	ユウドウリンジク	2	SHAFT idler		
27	0750 0562 053	ベアリング	4	6205DU		
28	0741 0005 200	Cリング	4	H52		
29	0840 1305 211	オイルシール	4	UE305211		
30	3611 2303 000	スリーブ	4	25 × 17		
31	3611 2304 000	ユウドウリンカバー	4	CAP		
32	0350 0161 630	PW	4	WASHER,PLAIN	16 × 30 × 3.2	
33	A360 0101 602	SW	4	WASHER,SPRING	16	
34	3611 2305 000	ユウドウリンシメツケナット	2	NUT	24 × 27	
35	A300 0116 001	ナット	2	NUT	M16	
36	A650 0100 600	グリスニップル	2	NIPPLE	M6	
37	3518 2311 000	ユウドウリンフォーク	2	FORK		
38	3611 2321 000	ボルト	2	BOLT	M20 × 232	
39	A300 0120 001	ナット	2	NUT	M20	
40	3611 2011 000	スプロケット	2	SPROCKET	8T	
41	A310 0101 600	キャッスルナット	2	NUT	M16	
42	0350 0171 640	PW	2	WASHER,PLAIN	16 × 40 × 4.5	
43	0520 0140 032	ワリピン	2	PIN,SPLIT	4.0 × 32	
44	3641 2005 000	クローラ	2	CRAWLER		BS製
44	3641 2005 999	クローラ	2	CRAWLER		キャニコム製