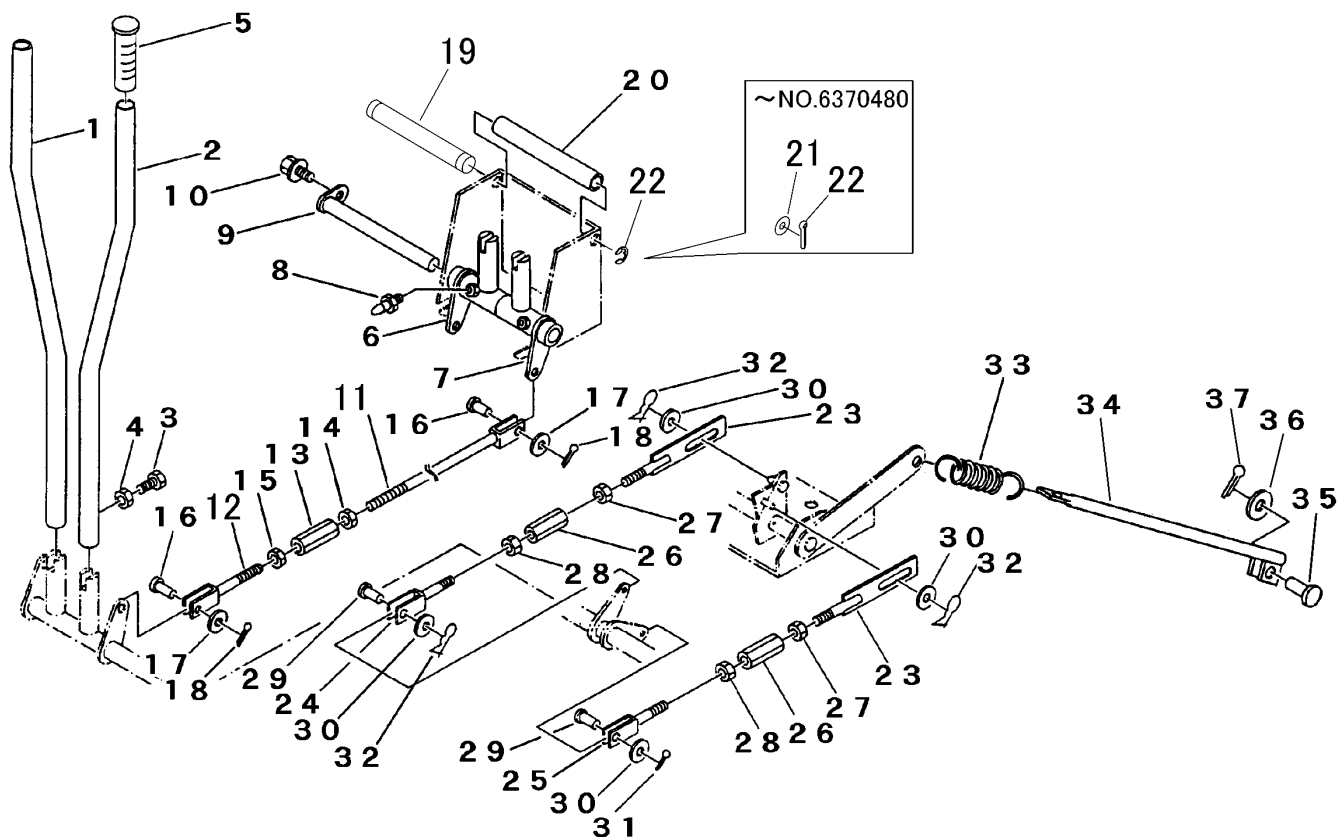


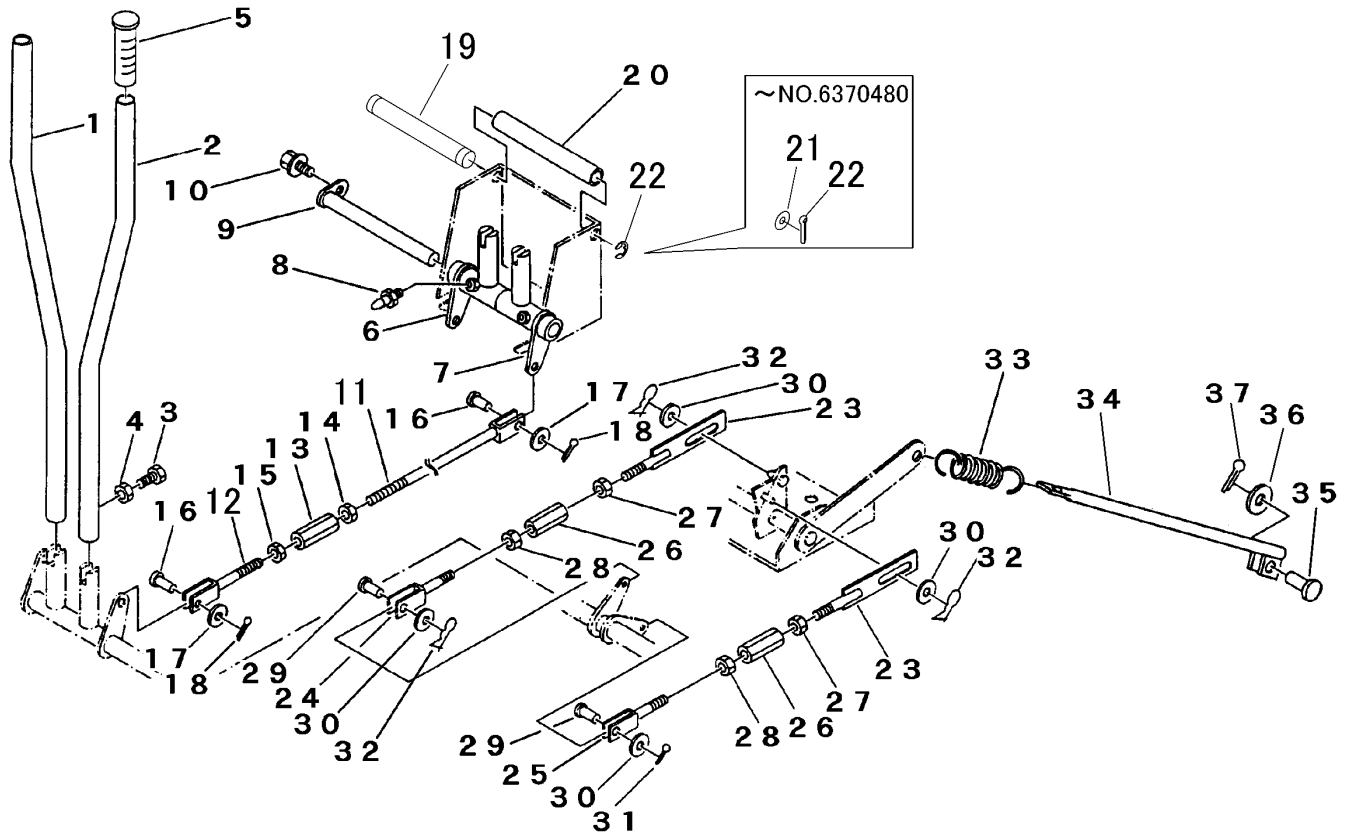
FIG 9 サイドクラッチレバー LEVER



見出 NO.	部品番号 PART NO.	部品名称 PART NAME	個数 Q'ty	型 寸 DESCRIPTION	適用号機 FROM ~ UP TO SERIAL NO.	備 考 REMARKS
1	3641 3000 100	サイドクラッチレバーR	1	LEVER		
2	3641 3000 500	サイドクラッチレバーL	1	LEVER		
3	A110 0110 025	ボルト	2	M10×25		
4	A301 0110 003	ナット	2	M10 3種		
5	3205 1051 000	ニギリ	2	27.2		
6	3641 3001 001	レバートリツケR	1	BRACKET		
7	3641 3003 001	レバートリツケL	1	BRACKET		
8	A650 0100 600	グリスニップル	2	M6		
9	3606 3221 000	レバートリツケピン	1	PIN		
10	H104 0106 016	セムスB	1	M6×16		
11	3653 3014 000	ロッド	2	L=500 M8R		
12	3642 3014 000	ロッド	2	L=133 M8L		
13	3208 3410 000	ターンバックル	2	M8×50		
14	A301 0108 003	ナット	2	M8 3種		
15	A301 2108 003	ナット	2	M8L3種		
16	0562 0108 022	ヒラアタマピン	4	PIN,CLEVIS 8×22		
17	0350 0140 818	PW	4	WASHER,PLAIN 8×18×1.6		
18	0520 0125 020	ワリピン	4	PIN,SPLIT 2.5×20		
19	3641 3004 000	シャフト	1	SHAFT		
20	3641 3006 000	ビニールパイプ	1	PIPE		
21	0350 0151 222	PW	1	WASHER,PLAIN 12×22×2.3	~ NO.6370480	
22	0742 0101 200	Eリング	1	RING 12	NO.6370481 ~	
22	0520 0132 025	ワリピン	1	PIN,SPLIT 3.2×25	~ NO.6370480	
23	3641 3007 000	サイドクラッチロッド	4	ROD		
24	3646 4845 000	ロッド	2	ROD 68L		

注記) NO.22 の変更は、NO.19 と交換にて、新旧部品の互換性があります。

FIG 9 サイドクラッチレバー LEVER



見出 NO.	部品番号 PART NO.	部品名称 PART NAME	個数 Q'ty	型 寸 DESCRIPTION	適用号機 FROM ~ UP TO SERIAL NO.	備 考 REMARKS
25	3527 3031 000	ロッド ROD	2	83 L		
26	3208 3410 000	ターンバックル BUCKLE	4	M8 x 50		
27	A301 0108 003	ナット NUT	4	M8 3種		
28	A301 2108 003	ナット NUT	4	M8L3種		
29	0562 0108 022	ヒラアタマピン PIN,CLEVIS	4	8 x 22		
30	0350 0140 818	PW WASHER,PLAIN	8	8 x 18 x 1.6		
31	0520 0125 020	ワリピン PIN,SPLIT	2	2.5 x 20		
32	0523 0108 000	スナップピン PIN,SNAP	6	8用		
33	3611 3124 000	スプリング SPRING	2	#73		
34	3648 3011 000	ロッド ROD	2			
35	0562 0108 025	ヒラアタマピン PIN,CLEVIS	2	8 x 25		
36	0350 0140 818	PW WASHER,PLAIN	2	8 x 18 x 1.6		
37	0520 0125 020	ワリピン PIN,SPLIT	2	2.5 x 20		