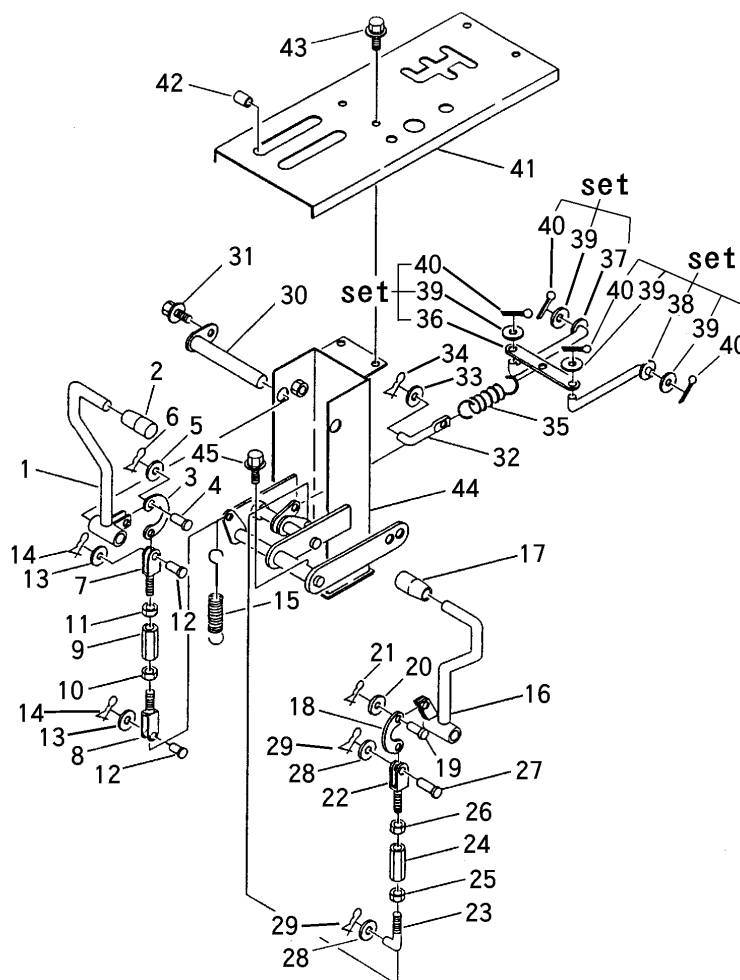


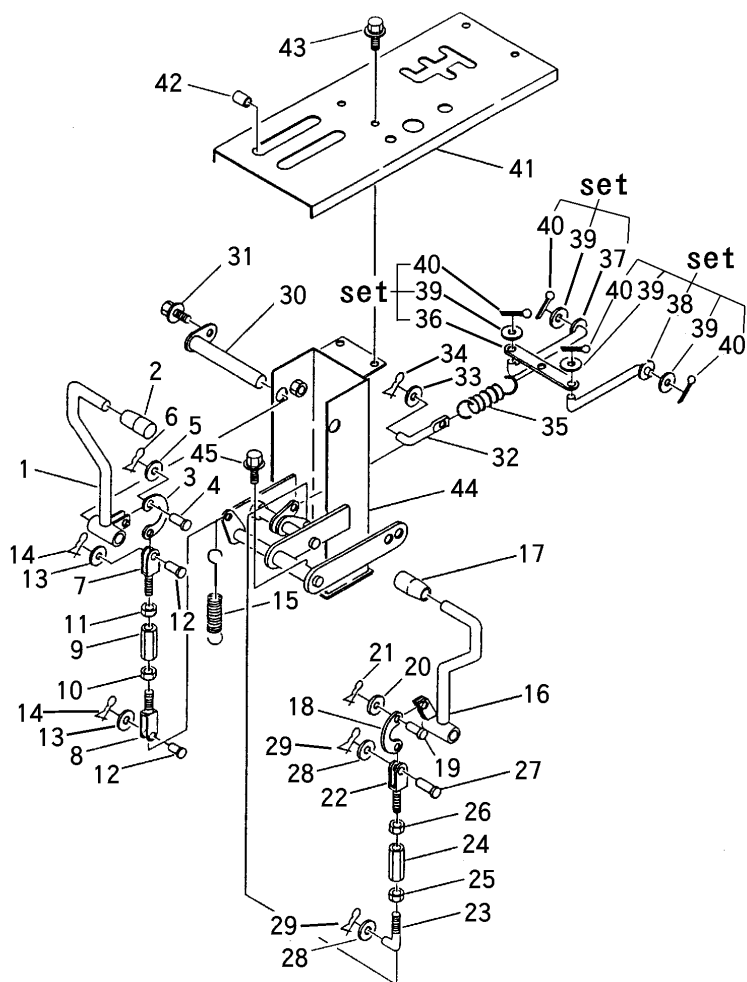
FIG 10 クラッチ・ブレーキレバー LEVER



見出 NO.	部品番号 PART NO.	部品名称 PART NAME	個数 Q'ty	型 寸 DESCRIPTION	適用号機 FROM ~ UP TO SERIAL NO.	備 考 REMARKS
1	3648 3101 000	クラッチレバー	1	LEVER		
2	0691 0012 250	グリップ	1	GRIP 黒		
3	3611 3209 000	レバーアーム	1	ARM		
4	0562 0106 016	ヒラアタマピン	1	PIN,CLEVIS 6×16		
5	0350 0130 613	PW	1	WASHER,PLAIN 6×13×1.0		
6	0523 0106 000	スナップピン	1	PIN,SNAP 6用		
7	3646 4845 000	ロッド	1	ROD 68L		
8	3648 3105 000	ロッド	1	ROD		
9	3208 3410 000	ターンバックル	1	BUCKLE M8×50		
10	A301 0108 003	ナット	1	NUT M8 3種		
11	A301 2108 003	ナット	1	NUT M8L3種		
12	0562 0108 022	ヒラアタマピン	2	PIN,CLEVIS 8×22		
13	0350 0140 818	PW	2	WASHER,PLAIN 8×18×1.6		
14	0523 0108 000	スナップピン	2	PIN,SNAP 8用		
15	3407 3004 000	スプリング	1	SPRING #34		
16	3648 3112 000	ブレーキレバー	1	LEVER		
17	0691 0012 251	グリップ	1	GRIP 赤		
18	3611 3209 000	レバーアーム	1	ARM		
19	0562 0106 016	ヒラアタマピン	1	PIN,CLEVIS 6×16		
20	0350 0130 613	PW	1	WASHER,PLAIN 6×13×1.0		
21	0523 0106 000	スナップピン	1	PIN,SNAP 6用		
22	3646 4845 000	ロッド	1	ROD 68L		
23	3415 5249 000	Lロッド	1	ROD L-065		
24	3208 3410 000	ターンバックル	1	BUCKLE M8×50		
25	A301 0108 003	ナット	1	NUT M8 3種		

NO. 7,8,9,10,11 は、組立順序が表示と異なる場合があります。

FIG 10 クラッチ・ブレーキレバー LEVER



見出 NO.	部品番号 PART NO.	部品名称 PART NAME	個数 Q'ty	型 寸 DESCRIPTION	適用号機 FROM ~ UP TO SERIAL NO.	備 考 REMARKS
26	A301 2108 003	ナット NUT	1	M8L3種		
27	0562 0108 022	ヒラアタマピン PIN,CLEVIS	1	8 × 22		
28	0350 0140 818	PW WASHER,PLAIN	2	8 × 18 × 1.6		
29	0523 0108 000	スナップピン PIN,SNAP	2	8用		
30	3641 3105 000	トリツケピン PIN	1			
31	H104 0106 016	セムスB BOLT	1	M6 × 16		
32	3648 3115 000	ロッド ROD	1			
33	0350 0140 818	PW WASHER,PLAIN	1	8 × 18 × 1.6		
34	0523 0108 000	スナップピン PIN,SNAP	1	8用		
35	3606 2016 000	スプリング SPRING	1	#42		
36	3648 3118 000	プレート PLATE	1			
37	3648 3121 000	ロッドR ROD	1			
38	3648 3124 000	ロッドL ROD	1			
39	0350 0140 818	PW WASHER,PLAIN	4	8 × 18 × 1.6		
40	0520 0125 020	ワリピン PIN,SPLIT	4	2.5 × 20		
41	3648 3131 000	パネル PANEL	1			
42	3611 1807 000	ホゴゴム RUBBER	4	C-6		
43	H174 0108 016	セムスC BOLT	4	M8 × 16		
44	3648 3137 000	サポート SUPPORT	1			
45	H114 0108 025	セムスB BOLT	3	M8 × 25		

NO. 7,8,9,10,11 は、組立順序が表示と異なる場合があります。