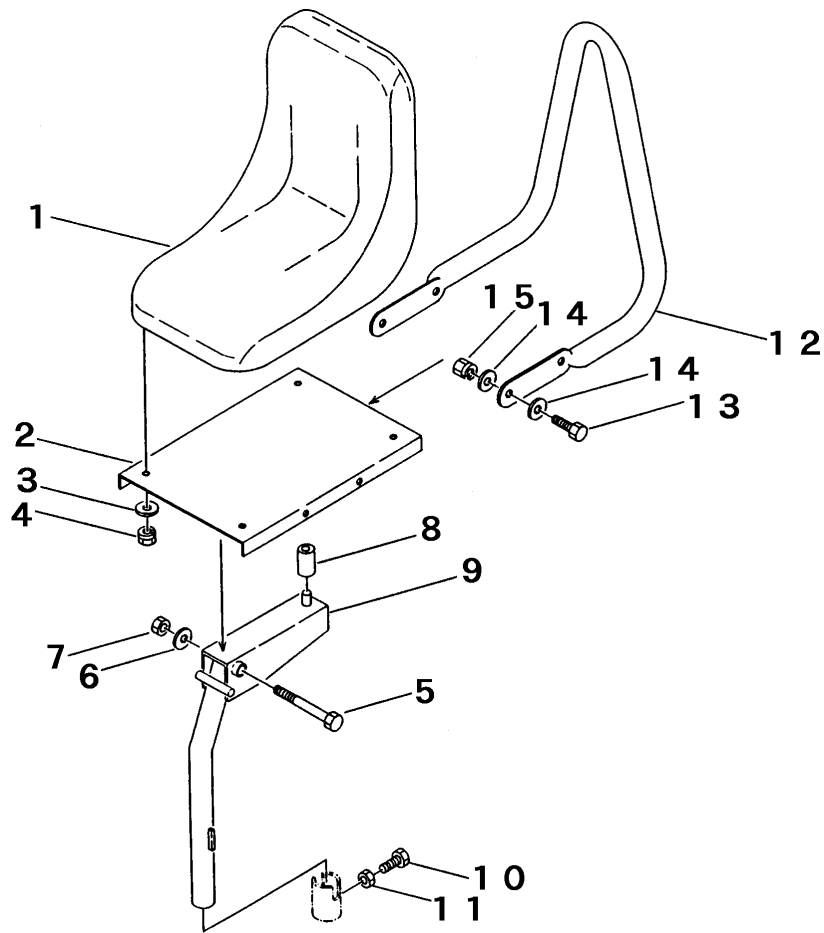


FIG 11 シート SEAT



P-BFE806-FIG11-P

A	平ボディ以外
B	平ボディ

見出 NO.	部品番号 PART NO.	部品名称 PART NAME	個数Q'ty		型 寸 DESCRIPTION	適 用 号 機 FROM ~ UP TO SERIAL NO.	備 考 REMARKS
			A	B			
1	3616 3315 000	シート	SEAT	1	1		
2	3641 3303 001	シートベース	BASE	1	1		
3	0350 0140 818	PW	WASHER,PLAIN	4	4	8 × 18 × 1.6	
4	H301 0108 001	Sナット	NUT	4	4	M8	
5	A114 0110 090	ボルト	BOLT	1	1	M10 × 90	
6	0350 0141 022	PW	WASHER,PLAIN	1	1	10 × 22 × 1.6	
7	A351 0110 002	Uナット	U-NUT	1	1	M10	
8	3611 3403 000	パウシンゴム	INSULATOR	1	1	B-2	
9	3641 3311 001	シートリツケ	BRACKET	1	1		
10	A110 0110 025	ボルト	BOLT	1	1	M10 × 25	
11	A301 0110 003	ナット	NUT	1	1	M10 3種	
12	3616 3321 000	セアテ	BACK REST	1			
13	A110 0108 020	ボルト	BOLT	4		M8 × 20	
14	0350 0140 822	PW	WASHER,PLAIN	8		8 × 22 × 1.6	
15	H301 0108 001	Sナット	NUT	4		M8	