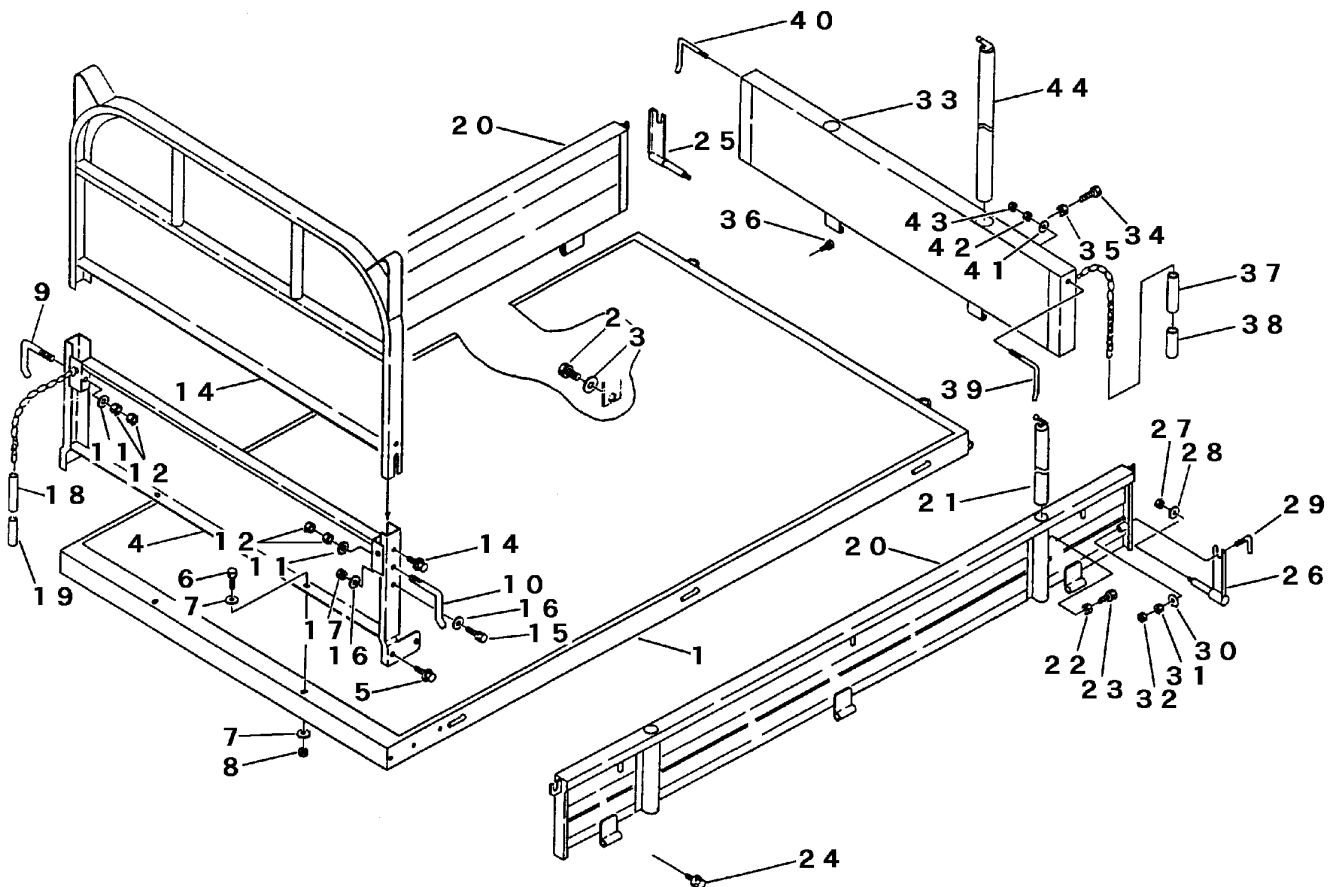


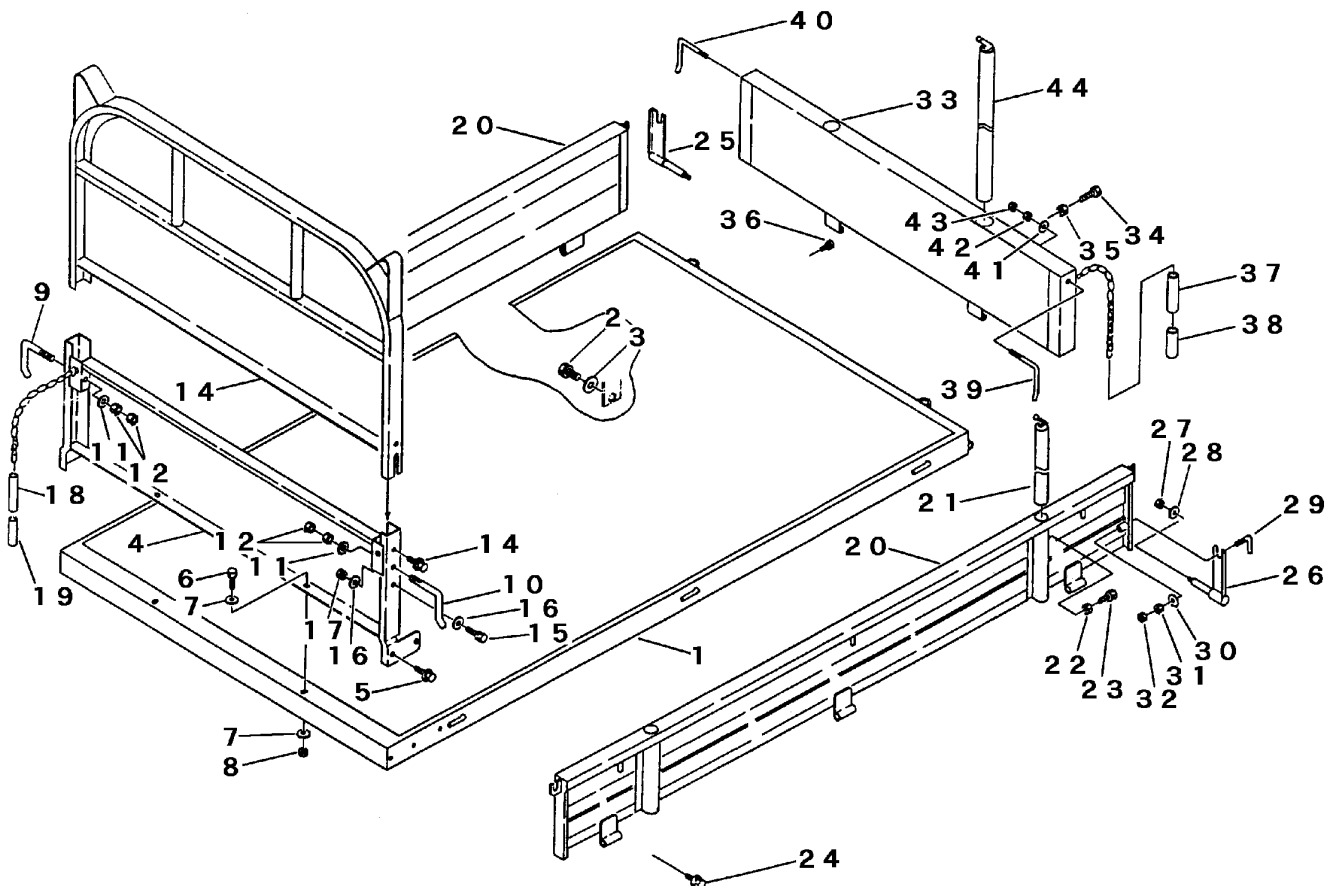
FIG 12 ニダイ (平ボディー) WAGON (FLAT DECK NON DUMP)



P-BFE806-FIG12-P

| 見出 NO. | 部品番号 PART NO. | 部品名称 PART NAME | 個数 Q'ty | 型 寸 DESCRIPTION | 適用号機 FROM ~ UP TO SERIAL NO. | 備 考 REMARKS |
|-----------|------------------|---------------------|------------|--------------------|---------------------------------|----------------|
| 1 | 3648 4001 000 | ニダイフレーム WAGON | 1 | | | |
| 2 | F114 0112 030 | セムスA BOLT | 4 | M12×30 | | |
| 3 | 0350 0151 226 | PW WASHER,PLAIN | 4 | 12×26×2.3 | | |
| 4 | 3420 4101 000 | マエドア GATE | 1 | | | |
| 5 | H174 0108 020 | セムスC BOLT | 4 | M8×20 | | |
| 6 | A110 0108 020 | ボルト BOLT | 2 | M8×20 | | |
| 7 | 0350 0140 818 | PW WASHER,PLAIN | 4 | 8×18×1.6 | | |
| 8 | H301 0108 001 | Sナット NUT | 2 | M8 | | |
| 9 | 3407 4107 000 | ドアカケガネR LEVER | 1 | K-003 | | |
| 10 | 3407 4108 000 | ドアカケガネL LEVER | 1 | K-003 | | |
| 11 | 0350 0141 022 | PW WASHER,PLAIN | 2 | 10×22×1.6 | | |
| 12 | A301 0110 003 | ナット NUT | 4 | M10 3種 | | |
| 13 | 3420 4121 000 | アーチ ARCH | 1 | | | |
| 14 | H114 0108 020 | セムスB BOLT | 2 | M8×20 | | |
| 15 | A110 0108 020 | ボルト BOLT | 4 | M8×20 | | |
| 16 | 0350 0140 818 | PW WASHER,PLAIN | 4 | 8×18×1.6 | | |
| 17 | H301 0108 001 | Sナット NUT | 4 | M8 | | |
| 18 | 3415 4136 000 | ホース HOSE | 2 | 15× 18×150 | | |
| 19 | 3415 4137 000 | ホース HOSE | 2 | 15× 18×70 | | |
| 20 | 3420 4251 000 | サイドゲート SIDE GATE | 2 | | | |
| 21 | 3407 4215 000 | ボウタテ BAR | 2 | | | |
| 22 | A110 0108 020 | ボルト BOLT | 4 | M8×20 | | |
| 23 | A301 0108 003 | ナット NUT | 4 | M8 3種 | | |
| 24 | F114 0108 016 | セムスA BOLT | 2 | M8×16 | | |
| 25 | 3606 4709 000 | バックホキョウR BRACKET | 1 | | | |

FIG 12 ニダイ (平ボディー) WAGON (FLAT DECK NON DUMP)



P-BFE806-FIG12-P

| 見出 NO. | 部品番号 PART NO. | 部品名称 PART NAME | 個数 Q'ty | 型 寸 DESCRIPTION | 適用号機 FROM ~ UP TO SERIAL NO. | 備 考 REMARKS |
|-----------|------------------|---------------------|------------|--------------------|---------------------------------|----------------|
| 26 | 3606 4711 000 | バックホキョウL BRACKET | 1 | | | |
| 27 | F301 0108 000 | ナット NUT | 2 | M8 | | |
| 28 | 0350 0140 822 | PW WASHER,PLAIN | 2 | 8×22×1.6 | | |
| 29 | 3407 4226 000 | ホキョウトメガネ SUPPORT | 2 | | | |
| 30 | 0350 0141 022 | PW WASHER,PLAIN | 2 | 10×22×1.6 | | |
| 31 | A301 0110 001 | ナット NUT | 2 | M10 | | |
| 32 | A301 0110 003 | ナット NUT | 2 | M10 3種 | | |
| 33 | 3420 4301 001 | ウシロドア GATE | 1 | | | |
| 34 | A110 0108 020 | ボルト BOLT | 2 | M8×20 | | |
| 35 | A301 0108 003 | ナット NUT | 2 | M8 3種 | | |
| 36 | F114 0108 016 | セムスA BOLT | 1 | M8×16 | | |
| 37 | 3415 4136 000 | ホース HOSE | 2 | 15× 18×150 | | |
| 38 | 3415 4137 000 | ホース HOSE | 2 | 15× 18×70 | | |
| 39 | 3407 4107 000 | ドアカケガネR LEVER | 1 | K-003 | | |
| 40 | 3407 4108 000 | ドアカケガネL LEVER | 1 | K-003 | | |
| 41 | 0350 0141 022 | PW WASHER,PLAIN | 2 | 10×22×1.6 | | |
| 42 | A301 0110 001 | ナット NUT | 2 | M10 | | |
| 43 | A301 0110 003 | ナット NUT | 2 | M10 3種 | | |
| 44 | 3407 4215 000 | ボウタテ BAR | 2 | | | |
| | | | | | | |
| | | | | | | |
| | | | | | | |
| | | | | | | |
| | | | | | | |
| | | | | | | |
| | | | | | | |