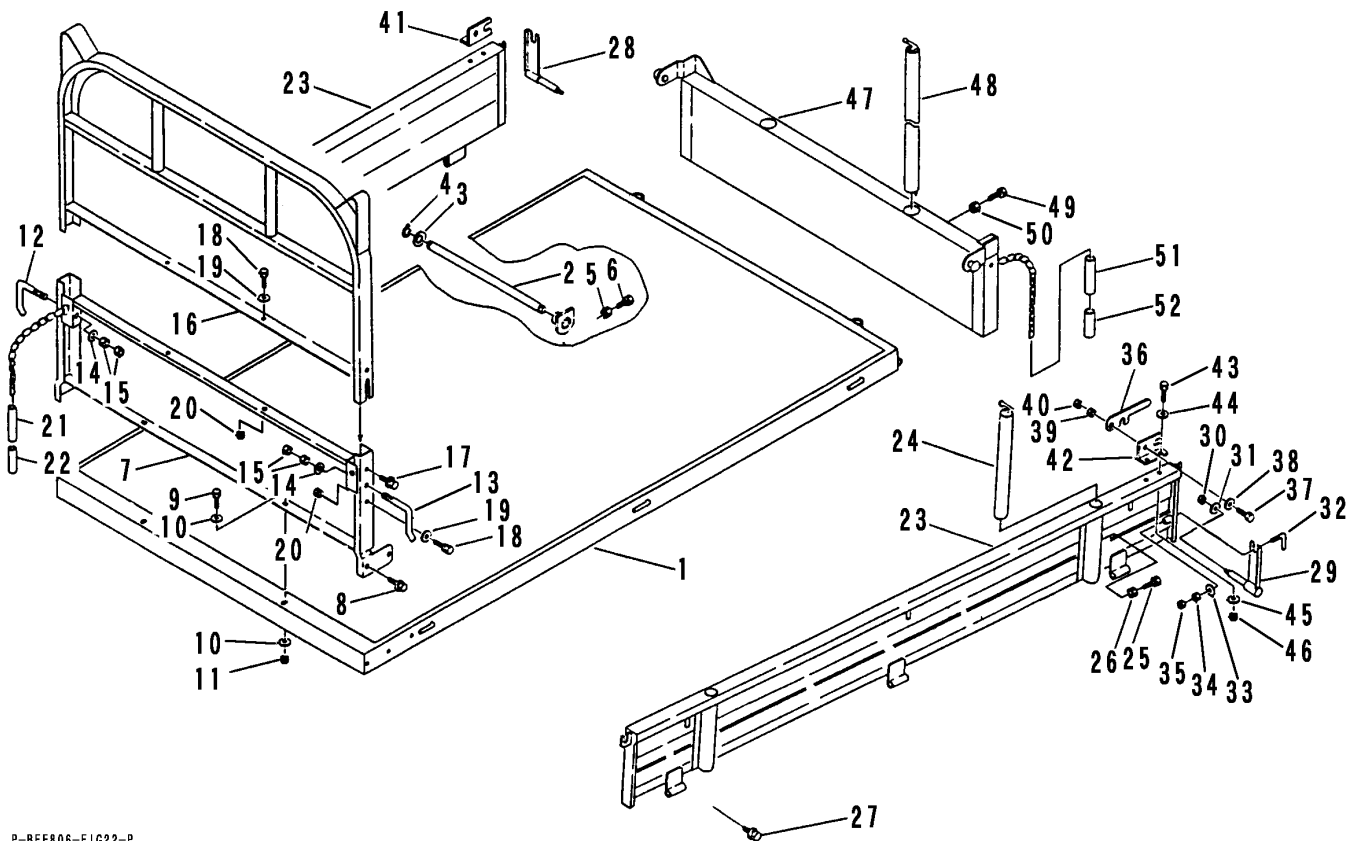


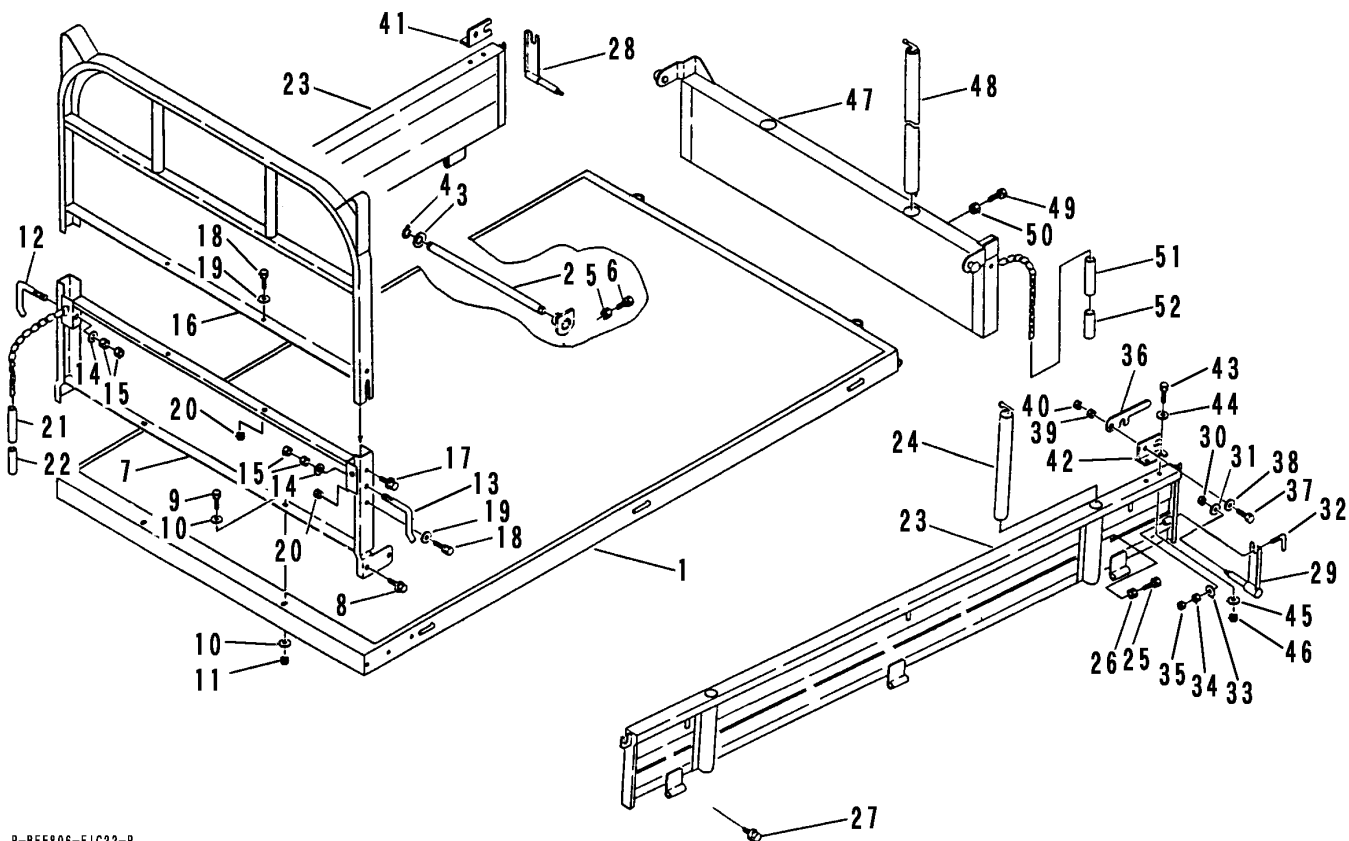
FIG 13 ニダイ (ダンプ) WAGON (DUMP)



P-BFE806-FIG22-P

見出 NO.	部品番号 PART NO.	部品名称 PART NAME	個数 Q'ty	型 寸 DESCRIPTION	適 用 号 機 FROM ~ UP TO SERIAL NO.	備 考 REMARKS
1	3648 4051 001	ニダイフレーム WAGON	1			
2	3648 4081 000	ピン PIN	1			
3	0350 0162 034	PW WASHER,PLAIN	2	20 x 34 x 3.2		
4	0740 0002 000	リング RING	2	S20		
5	A110 0108 020	ボルト BOLT	2	M8 x 20		
6	A301 0108 003	ナット NUT	2	M8 3種		
7	3420 4101 000	マエドア GATE	1			
8	H174 0108 020	セムスC BOLT	4	M8 x 20		
9	A110 0108 020	ボルト BOLT	2	M8 x 20		
10	0350 0140 818	PW WASHER,PLAIN	4	8 x 18 x 1.6		
11	H301 0108 001	Sナット NUT	2	M8		
12	3407 4107 000	ドアカケガネR LEVER	1	K-003		
13	3407 4108 000	ドアカケガネL LEVER	1	K-003		
14	0350 0141 022	PW WASHER,PLAIN	2	10 x 22 x 1.6		
15	A301 0110 003	ナット NUT	4	M10 3種		
16	3420 4121 000	アーチ ARCH	1			
17	H114 0108 020	セムスB BOLT	2	M8 x 20		
18	A110 0108 020	ボルト BOLT	4	M8 x 20		
19	0350 0140 818	PW WASHER,PLAIN	4	8 x 18 x 1.6		
20	H301 0108 001	Sナット NUT	4	M8		
21	3415 4136 000	ホース HOSE	2	15 x 18 x 150		
22	3415 4137 000	ホース HOSE	2	15 x 18 x 70		
23	3420 4251 000	サイドゲート SIDE GATE	2			
24	3407 4215 000	ボウタテ BAR	2			
25	A110 0108 020	ボルト BOLT	4	M8 x 20		

FIG 13 ニダイ (ダンプ) WAGON (DUMP)



P-BFE806-FIG22-P

見出 NO.	部品番号 PART NO.	部品名称 PART NAME	個数 Q'ty	型 寸 DESCRIPTION	適用号機 FROM ~ UP TO SERIAL NO.	備 考 REMARKS
26	A301 0108 003	ナット NUT	4	M8 3種		
27	F114 0108 016	セムスA BOLT	2	M8 x 16		
28	3606 4709 000	バックホキョウR BRACKET	1			
29	3606 4711 000	バックホキョウL BRACKET	1			
30	F301 0108 000	ナット NUT	2	M8		
31	0350 0140 822	PW WASHER,PLAIN	2	8 x 22 x 1.6		
32	3407 4226 000	ホキョウトメガネ SUPPORT	2			
33	0350 0141 022	PW WASHER,PLAIN	2	10 x 22 x 1.6		
34	A301 0110 001	ナット NUT	2	M10		
35	A301 0110 003	ナット NUT	2	M10 3種		
36	3415 4221 000	ドアカケガネ LEVER	2			
37	A110 0110 030	ボルト BOLT	2	M10 x 30		
38	0350 0141 022	PW WASHER,PLAIN	2	10 x 22 x 1.6		
39	A301 0110 001	ナット NUT	2	M10		
40	A301 0110 003	ナット NUT	2	M10 3種		
41	3408 4231 000	カケガネトリツケR BRACKET	1			
42	3408 4232 000	カケガネトリツケL BRACKET	1			
43	A110 0108 025	ボルト BOLT	4	M8 x 25		
44	0350 0140 818	PW WASHER,PLAIN	4	8 x 18 x 1.6		
45	0350 0140 822	PW WASHER,PLAIN	4	8 x 22 x 1.6		
46	H301 0108 001	Sナット NUT	4	M8		
47	3421 4301 001	ウシロドア GATE	1			
48	3407 4215 000	ボウタテ BAR	2			
49	A110 0108 020	ボルト BOLT	2	M8 x 20		
50	A301 0108 003	ナット NUT	2	M8 3種		
51	3415 4136 000	ホース HOSE	2	15 x 18 x 150		
52	3415 4137 000	ホース HOSE	2	15 x 18 x 70		