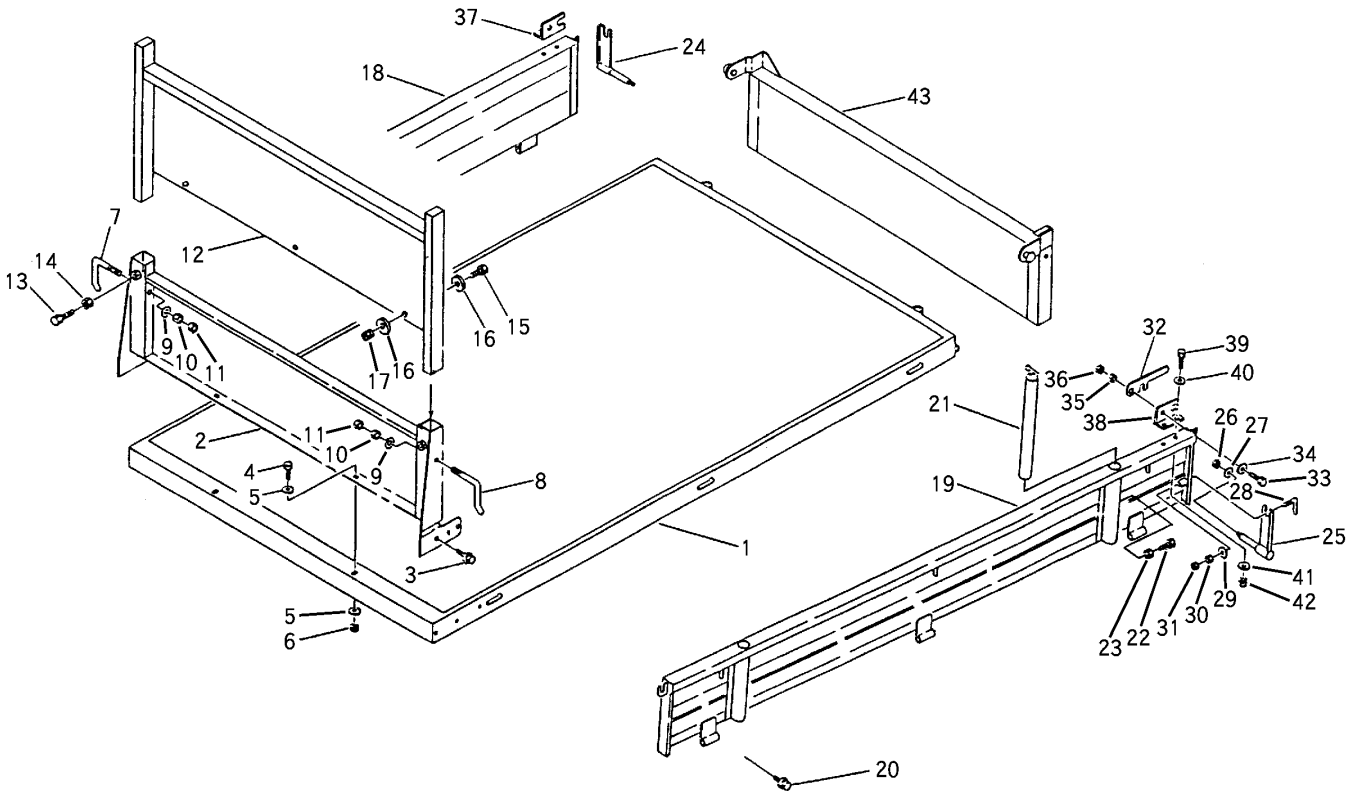


FIG 15 ニダイ (リフト or ダンプ)
WAGON (LIFT or DUMP)



見出 NO.	部品番号 PART NO.	部品名称 PART NAME	個数 Q'ty	型 寸 DESCRIPTION	適用号機 FROM ~ UP TO SERIAL NO.	備 考 REMARKS
1	3641 4001 000	ニダイフレーム WAGON	1			
2	3641 4301 000	マエドア GATE	1			
3	H174 0110 025	セムスC BOLT	6	M10 x 25		
4	A110 0108 020	ボルト BOLT	2	M8 x 20		
5	0350 0140 818	PW WASHER,PLAIN	4	8 x 18 x 1.6		
6	H301 0108 001	Sナット NUT	2	M8		
7	3616 4215 000	ドアカケガネ LEVER	1	K-002		
8	3616 4216 000	ドアカケガネ LEVER	1	K-002		
9	0350 0141 022	PW WASHER,PLAIN	2	10 x 22 x 1.6		
10	A301 0110 001	ナット NUT	2	M10		
11	A301 0110 003	ナット NUT	2	M10 3種		
12	3641 4401 000	アーチ ARCH	1			
13	A110 0110 030	ボルト BOLT	2	M10 x 30		
14	A301 0110 003	ナット NUT	2	M10 3種		
15	A110 0108 020	ボルト BOLT	3	M8 x 20		
16	0350 0140 818	PW WASHER,PLAIN	6	8 x 18 x 1.6		
17	H301 0108 001	Sナット NUT	3	M8		
18	3408 4201 011	ソクバンR SIDE GATE	1			
19	3408 4202 011	ソクバンL SIDE GATE	1			
20	F114 0108 016	セムスA BOLT	2	M8 x 16		
21	3207 4401 000	ボウタテ BAR	4			
22	A110 0108 020	ボルト BOLT	4	M8 x 20		
23	A301 0108 003	ナット NUT	4	M8 3種		
24	3606 4709 000	バックホキョウR BRACKET	1			
25	3606 4711 000	バックホキョウL BRACKET	1			

