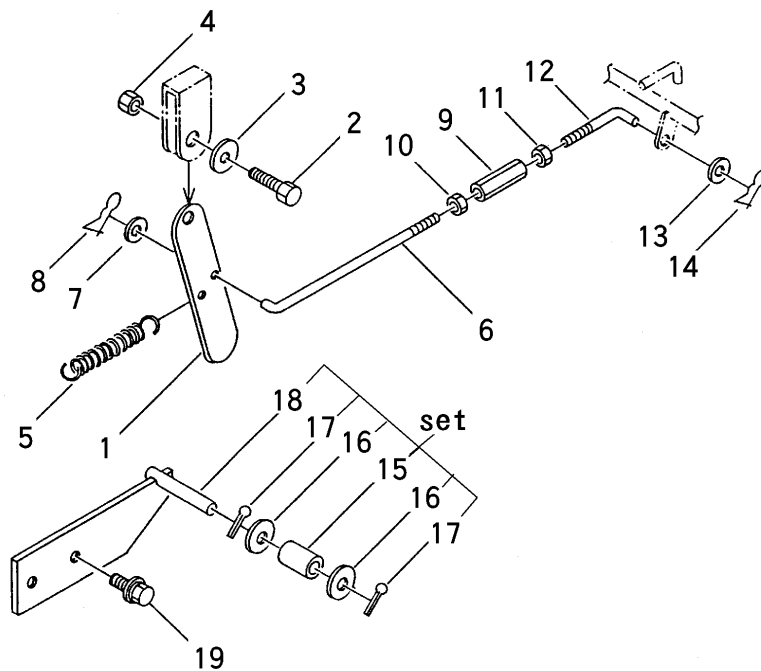


FIG 16 ドアロック (リフト or ダンプ)
DOOR LOCK (LIFT or DUMP)



見出 NO.	部品番号 PART NO.	部品名称 PART NAME	個数 Q'ty	型 寸 DESCRIPTION	適用号機 FROM ~ UP TO SERIAL NO.	備 考 REMARKS
1	3641 5201 000	ドアロックプレート	1	PLATE		
2	A114 0108 030	ボルト	1	BOLT M8 x 30		
3	0350 0140 818	PW	1	WASHER,PLAIN 8 x 18 x 1.6		
4	A351 0108 002	Uナット	1	U-NUT M8		
5	3407 3211 000	スプリング	1	SPRING #6		
6	5302 3309 000	Lロッド	1	ROD L-022		
7	0350 0140 818	PW	1	WASHER,PLAIN 8 x 18 x 1.6		
8	0523 0108 000	スナップピン	1	PIN,SNAP 8用		
9	3208 3410 000	ターンバックル	1	BUCKLE M8 x 50		
10	A301 0108 003	ナット	1	NUT M8 3種		
11	A301 2108 003	ナット	1	NUT M8L3種		
12	3619 4054 000	テンションヒキロッド	1	ROD L-050		
13	0350 0140 818	PW	1	WASHER,PLAIN 8 x 18 x 1.6		
14	0523 0108 000	スナップピン	1	PIN,SNAP 8用		
15	3615 6406 000	ローラー	1	ROLLER		
16	0350 0151 226	PW	2	WASHER,PLAIN 12 x 26 x 2.3		
17	0520 0132 025	ワリピン	2	PIN,SPLIT 3.2 x 25		
18	3641 5205 000	ロックサポート	1	SUPPORT		
19	H114 0108 025	セムスB	2	BOLT M8 x 25		

NO. 6,9,10,11,12 は、組立順序が表示と異なる場合があります。