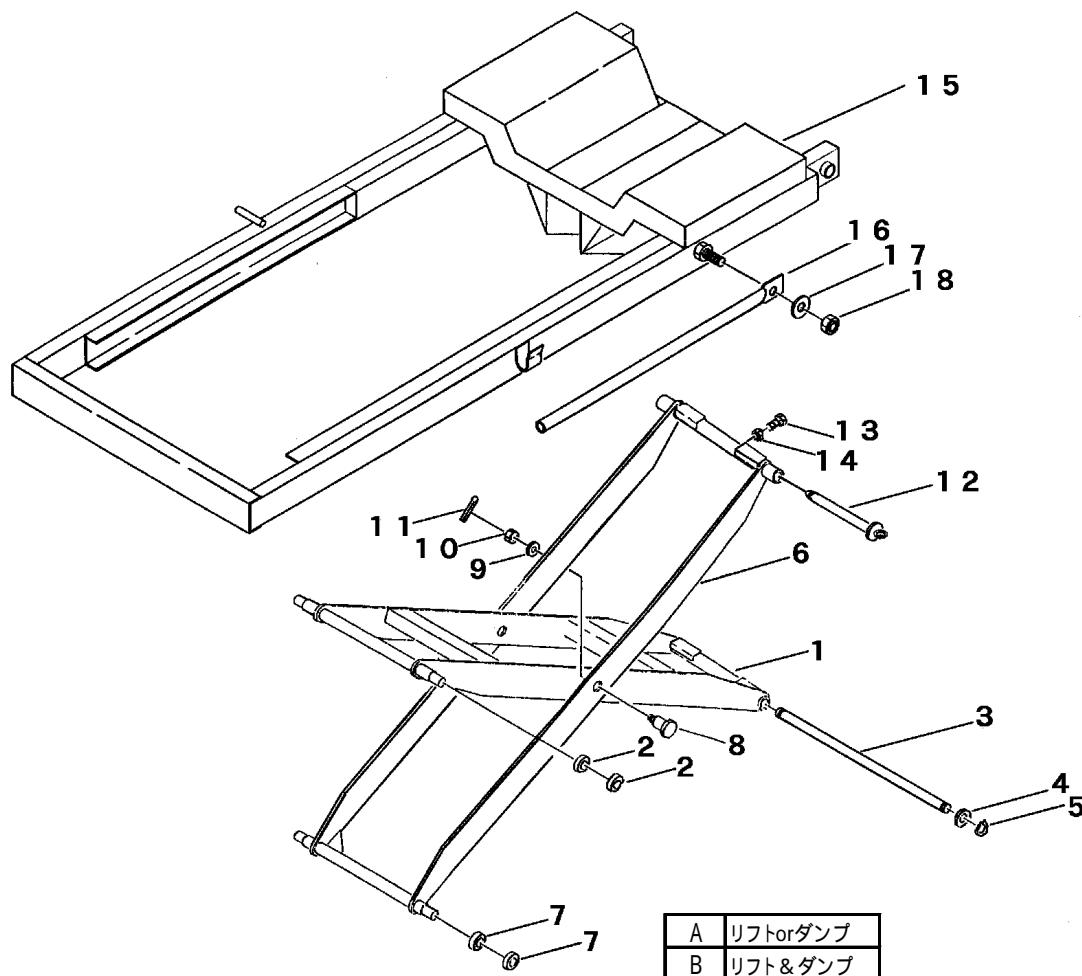


FIG 17 クロスバー (リフト or ダンプ、リフト&ダンプ)  
CROSS BAR (LIFT or DUMP、LIFT&DUMP)



A	リフトorダンプ
B	リフト&ダンプ

見出 NO.	部品番号 PART NO.	部品名称 PART NAME	個数Q'ty		型 寸 DESCRIPTION	適 用 号 機 FROM ~ UP TO SERIAL NO.	備 考 REMARKS
			A	B			
1	3641 4201 000	クロスバーウチ	CROSS BAR	1			
1	3648 4201 000	クロスバーウチ	CROSS BAR		1		
2	0750 0562 044	ベアリング	BEARING	2	2	6204DDU	
3	3641 4218 000	クロスバーピン	PIN	1	1		
4	0350 0162 544	PW	WASHER,PLAIN	2	2	25 × 44 × 3.2	
5	0740 0002 500	Cリング	RING	2	2	S25	
6	3641 4221 000	クロスバーソト	CROSS BAR	1			
6	3648 4221 000	クロスバーソト	CROSS BAR		1		
7	0750 0562 044	ベアリング	BEARING	2	2	6204DDU	
8	3641 4231 000	ボルト	BOLT	2	2		
9	0350 0171 640	PW	WASHER,PLAIN	2	2	16 × 40 × 4.5	
10	A310 0101 601	キャスルナット	NUT	2	2	M16 低形	
11	0520 0140 032	ワリピン	PIN,SPLIT	2	2	4.0 × 32	
12	3615 4121 000	ニダイトメピンA	PIN	2			
13	A110 0108 025	ボルト	BOLT	2	2	M8 × 25	
14	A301 0108 003	ナット	NUT	2	2	M8 3種	
15	3648 4251 000	チュウカンフレーム	FRAME		1		
16	3408 1045 000	ニダイラッカボウシボウ	ROD		1		
17	0350 0151 222	PW	WASHER,PLAIN		1	12 × 22 × 2.3	
18	A351 0112 002	Uナット	U-NUT		1	M12	