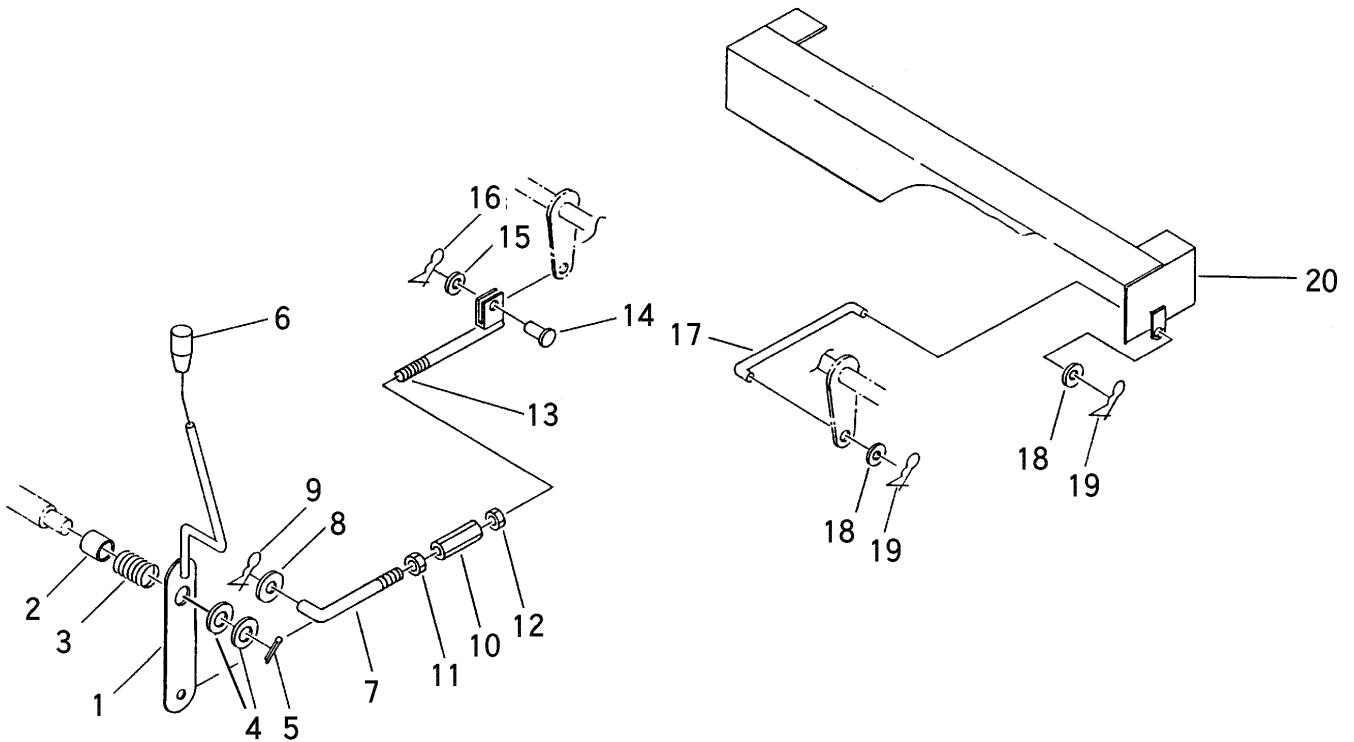


FIG 18 キリカエソウチ (リフト or ダンプ)
LEVER (LIFT or DUMP)



見出 NO.	部品番号 PART NO.	部品名称 PART NAME	個数 Q'ty	型 寸 DESCRIPTION	適用号機 FROM ~ UP TO SERIAL NO.	備 考 REMARKS
1	3641 5101 000	キリカエレバー	1	LEVER		
2	3641 5104 000	カラー	1	COLLAR		
3	3407 3304 000	スプリング	1	SPRING #59		
4	0350 0151 222	PW	2	WASHER,PLAIN 12×22×2.3		
5	0520 0132 025	ワリピン	1	PIN,SPLIT 3.2×25		
6	0691 0010 252	グリップ	1	GRIP 紺		
7	3615 6304 000	Lロッド	1	ROD L-052		
8	0350 0141 022	PW	1	WASHER,PLAIN 10×22×1.6		
9	0523 0110 000	スナップピン	1	PIN,SNAP 10用		
10	3410 5228 000	ターンバックル	1	BUCKLE M10×70		
11	A301 2110 003	ナット	1	NUT M10L3種		
12	A301 0110 003	ナット	1	NUT M10 3種		
13	3641 5105 000	ロッド	1	ROD		
14	0562 0108 025	ヒラアタマピン	1	PIN,CLEVIS 8×25		
15	0350 0140 818	PW	1	WASHER,PLAIN 8×18×1.6		
16	0523 0108 000	スナップピン	1	PIN,SNAP 8用		
17	3615 6307 000	ロッドD	2	ROD 8×149		
18	0350 0140 818	PW	4	WASHER,PLAIN 8×18×1.6		
19	0523 0108 000	スナップピン	4	PIN,SNAP 8用		
20	3641 5111 000	キリカエイタ	1	PLATE		