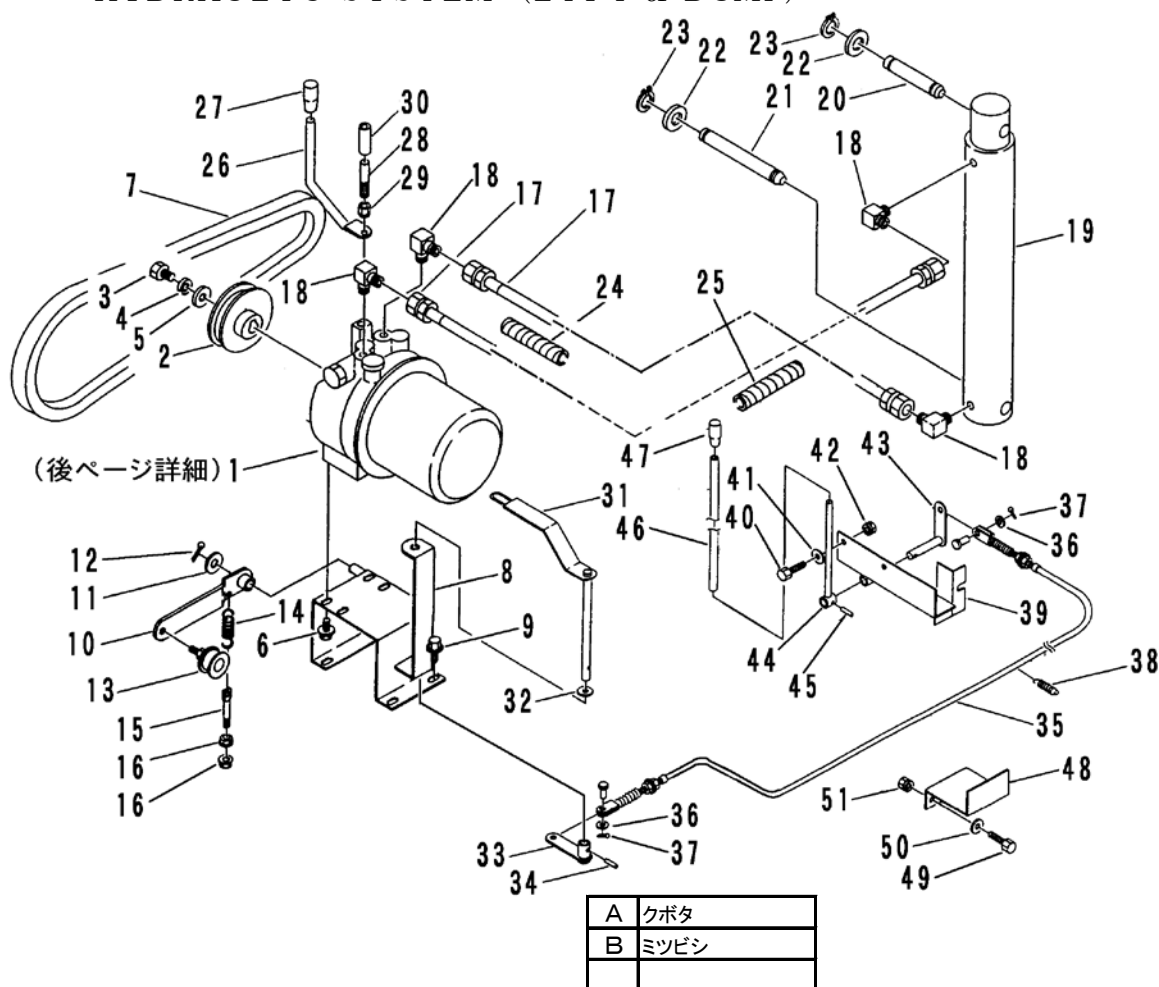


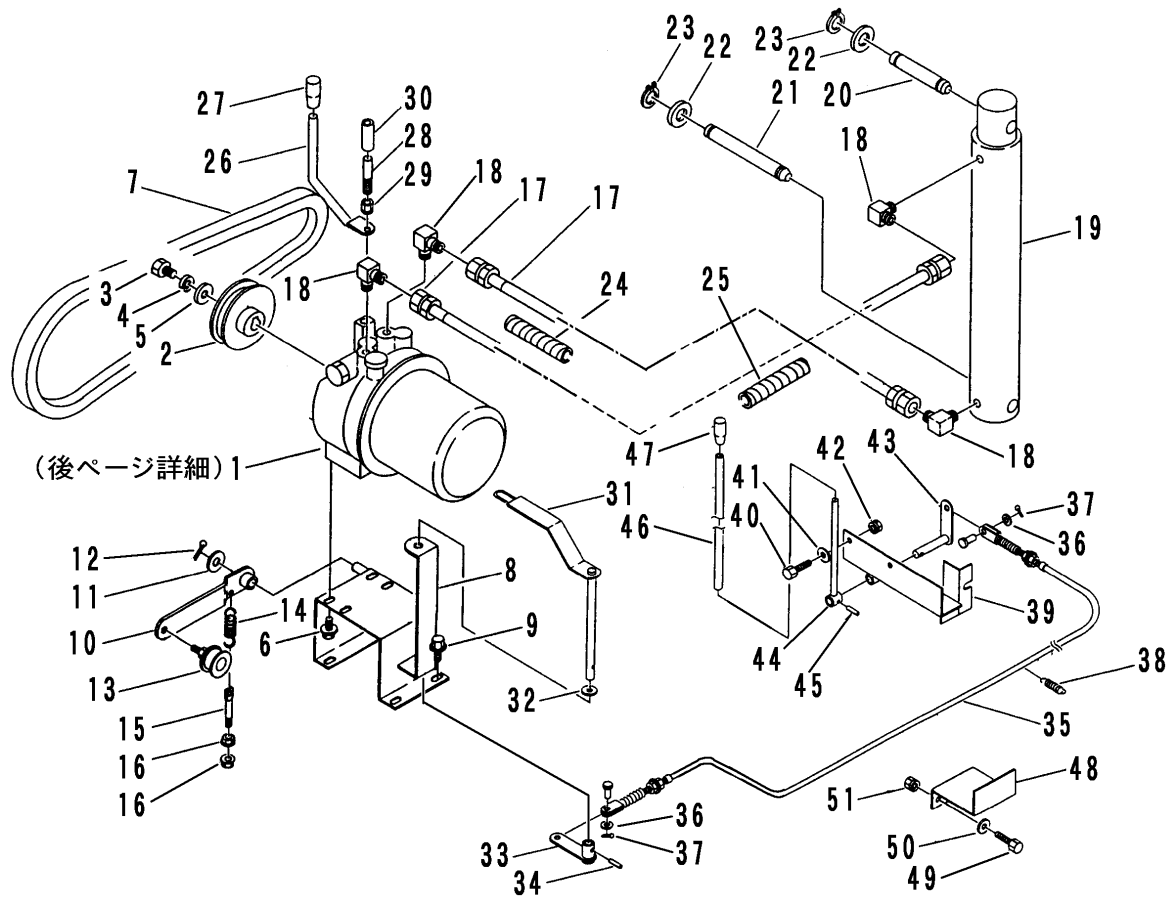
FIG 20 ユアツソウチ (リフト or ダンプ)
HYDRAULIC SYSTEM (LIFT or DUMP)



見出 NO.	部品番号 PART NO.	部品名称 PART NAME	個数Q'ty		型 寸 DESCRIPTION	適用号機 FROM ~ UP TO SERIAL NO.	備 考 REMARKS
			A	B			
1	5401 5001 000	パッケージ	1	1	NKPU-50-L-02	NO.6371697~	41ページ詳細 注1)
1	5401 5001 000	パッケージ	1	1	KPU50L	~NO.6371696	42ページ詳細
2	3615 6001 000	プーリ	1	1	110-20B1-01		
3	A110 0110 016	ボルト	1	1	M10×16		
4	A360 0101 002	SW	1	1	10		
5	0350 0151 026	PW	1	1	10×26×2.3		
6	H174 0108 020	セムスC	4	4	M8×20		
7	0852 1300 042	Vベルト	1		SB42		
7	0852 1300 043	Vベルト		1	SB43		
8	3648 5302 000	パッケージダイ	1	1			
9	H174 0108 020	セムスC	4	4	M8×20		
10	3648 5015 000	テンションアーム	1	1			
11	0350 0161 630	PW	1	1	16×30×3.2		
12	0520 0132 032	ワリピン	1	1	3.2×32		
13	3611 7105 000	テンションプーリ	1	1	ナット付き		
14	3405 3101 000	スプリング	1	1	#118		
15	3606 2015 000	テンションハリロッド	1	1	φ8×90		
16	F301 0108 000	ナット	2	2	M8		
17	3410 5105 000	ユアツホース	2	2			
18	3611 7302 000	エルボ	4	4	302204		
19	7802 1001 000	シリンダ	1	1	CC6030		
20	3615 6102 000	ジクウエ	1	1	φ20×90		
21	3611 7306 000	シリンダージクシタ	1	1	φ20×135		
22	0350 0162 034	PW	4	4	20×34×3.2		

注1) NO. 6371718・719・724・726は旧部品を使用しています。

FIG 20 ユアツソウチ (リフト or ダンプ) HYDRAULIC SYSTEM (LIFT or DUMP)



A	クボタ
B	ミツビシ

見出	部品番号	部品名称		個数Q'ty		型 寸	適用号機	備 考
NO.	PART NO.	PART NAME		A	B	DESCRIPTION	FROM ~ UP TO SERIAL NO.	REMARKS
23	0740 0002 000	リング	RING	4	4	S20		
24	3635 5023 000	ブラマー	CLAMP	1	1	WM2925 l=200		
25	5108 4821 000	ブラマー	CLAMP	1	1	l=550		
26	3648 5026 000	パッケ - ジレバー	LEVER	1	1			
27	0691 0010 250	グリップ	GRIP	1	1			
28	3638 6016 000	ダンブレバー-B	LEVER	1	1			
29	H301 0110 001	Sナット	NUT	1	1	M10		
30	3641 5029 000	ビニールパイプ	PIPE	1	1			
31	3641 5031 000	リフトレバーシジアーム	ARM	1	1			
32	0350 0161 630	PW	WASHER,PLAIN	1	1	16 x 30 x 3.2		
33	3615 6208 010	リフトワイヤトリツケA	BRACKET	1	1			
34	0550 0006 025	スプリングピン	PIN spring	1	1	6 x 25		
35	3616 6215 000	ブッシュルワイヤー	WIRE	1	1	PCBL-030		
36	0350 0141 022	PW	WASHER,PLAIN	2	2	10 x 22 x 1.6		
37	0520 0125 020	ワリピン	PIN,SPLIT	2	2	2.5 x 20		
38	5401 4275 000	スプリング	SPRING	1	1	#126		
39	3615 6216 000	リフトレバートリツケカナダ	BRACKET	1	1			
40	A110 0108 020	ボルト	BOLT	2	2	M8 x 20		
41	0350 0140 818	PW	WASHER,PLAIN	2	2	8 x 18 x 1.6		
42	H301 0108 001	Sナット	NUT	2	2	M8		
43	3615 6213 000	リフトレバートリツケ	BRACKET	1	1			
44	3615 6222 000	リフトレバー-A	LEVER	1	1			
45	0550 0006 025	スプリングピン	PIN spring	1	1	6 x 25		
46	3615 6225 000	リフトレバー-B	LEVER	1	1			
47	3616 6233 000	ニギリ	GRIP	1	1	16		
48	3615 6226 000	ワイヤーウケイタ	PLATE	1	1			
49	A110 0108 020	ボルト	BOLT	2	2	M8 x 20		
50	0350 0140 818	PW	WASHER,PLAIN	2	2	8 x 18 x 1.6		
51	H301 0108 001	Sナット	NUT	2	2	M8		