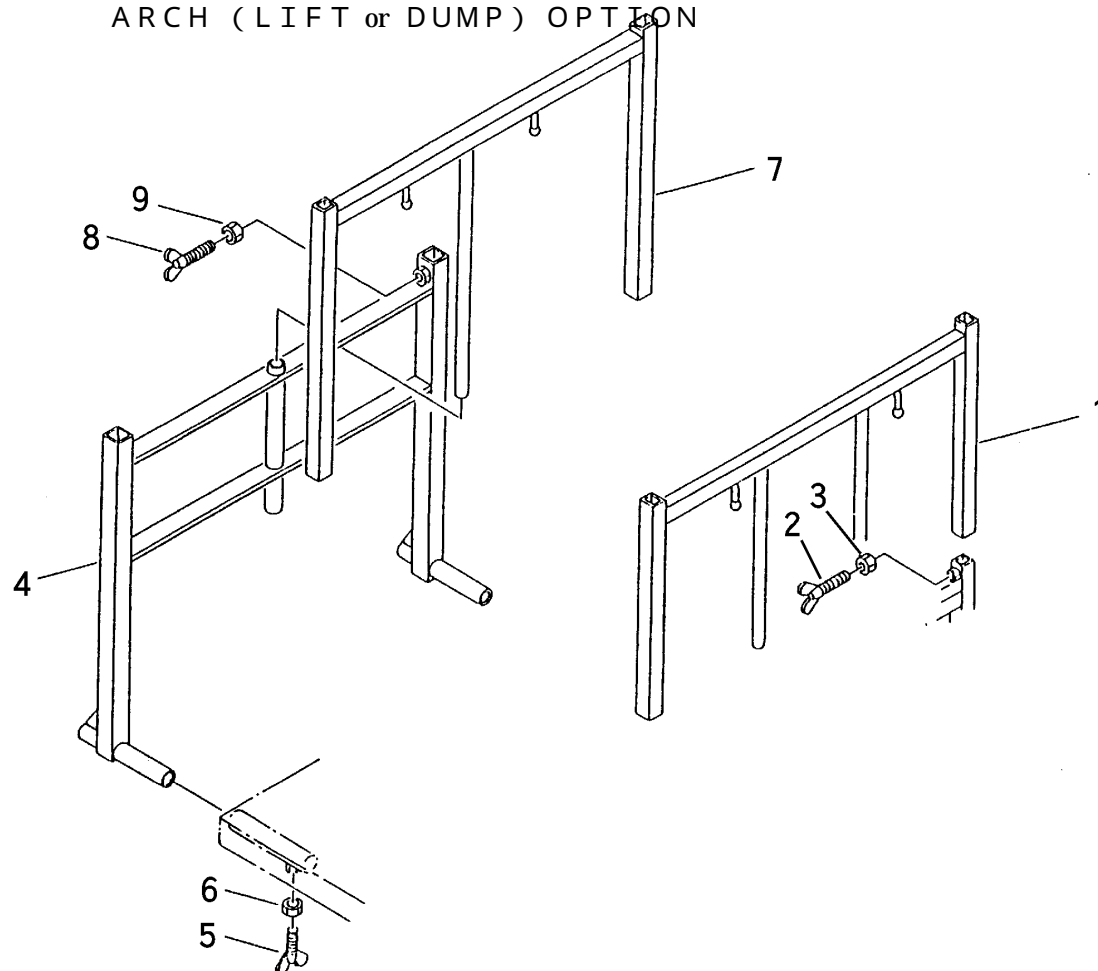


FIG 21 ロングアーチ (リフト or ダンプ) オプション

ARCH (LIFT or DUMP) OPTION



見出 NO.	部品番号 PART NO.	部品名称 PART NAME	個数 Q' ty	型 寸 DESCRIPTION	適用号機 FROM ~ UP TO SERIAL NO.	備 考 REMARKS
1	3614 6007 000	マエロングアーチB	1	ARCH		
2	A140 0600 820	チョウボルト	2	M8×20		
3	A301 0108 003	ナット	2	M8 3種		
4	3614 6101 000	ウシロロングアーチA	1	ARCH		
5	A140 0600 820	チョウボルト	2	M8×20		
6	A301 0108 003	ナット	2	M8 3種		
7	3614 6108 000	ウシロロングアーチB	1	ARCH		
8	A140 0600 820	チョウボルト	2	M8×20		
9	A301 0108 003	ナット	2	M8 3種		