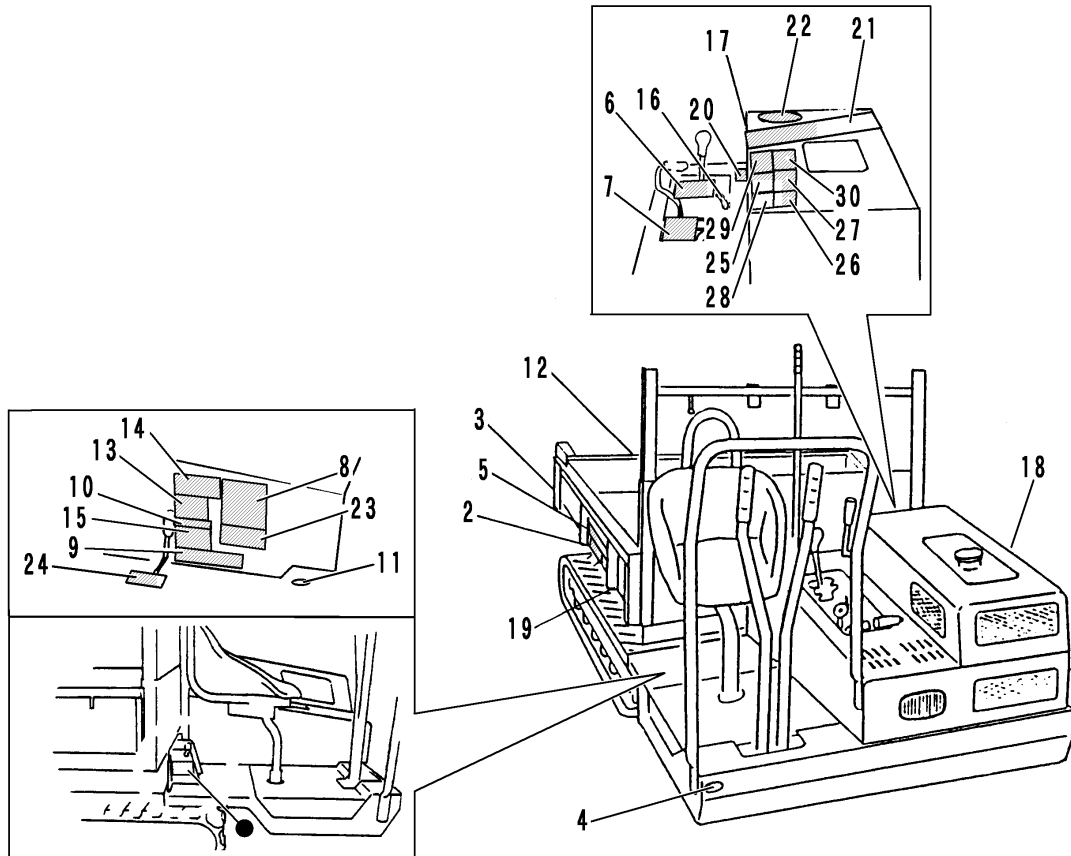


FIG 24 マーク MARK



A	平ボディ - セルナシ
B	平ボディ - セルツキ
C	ダンブセルナシ
D	ダンブセルツキ
E	リフトダンブセルナシ
F	リフトダンブセルツキ
G	リフト&ダンブセルナシ
H	リフト&ダンブセルツキ

見出 NO.	部品番号 PART NO.	部品名称	PART NAME	個数Q'ty								型 寸 DESCRIPTION	適用号機 FROM ~ UP TO SERIAL NO.	備 考 REMARKS	
				A	B	C	D	E	F	G	H				
2	3611 5004 000	サイドサギョウノウリョク	MARK	1	1	1	1	1	1	1	1	1	800kg		
3	3531 5017 000	ハンシャキョウ	MARK	2	2	2	2	2	2	2	2	2		赤	
4	3531 5018 000	ハンシャキョウ	MARK	2	2	2	2	2	2	2	2	2		黄	
5	3420 5111 000	ストライプ	MARK	2	2	2	2	2	2	2	2	2			~NO.6373055
6	3648 6008 000	ソウコウヘンソクイチ	MARK	1	1	1	1	1	1	1	1	1			
7	3415 6011 000	クラッチ・ブレーキ	MARK	1	1	1	1	1	1	1	1	1			
8	3614 5106 000	テンケンセイビコウモク	MARK	1	1	1	1	1	1	1	1	1			
9	3611 5011 000	コウドウジョウシャキンシ	MARK	1	1	1	1	1	1	1	1	1			
10	3606 5003 000	ミッションオイル	MARK	1	1	1	1	1	1	1	1	1			
11	3611 5022 000	チュウユ	MARK	2	2	2	2	2	2	2	2	2			
12	3407 5013 000	CANYCOM	MARK	1	1	1	1	1	1	1	1	1			
13	3611 5012 000	オイルテンケン	MARK	1	1	1	1	1	1	1	1	1			
14	3611 5023 000	グリスアップチュウイ	MARK	1	1	1	1	1	1	1	1	1			
15	3611 5016 000	カンレイジノチュウイ	MARK	1	1	1	1	1	1	1	1	1			
16	3420 5004 000	エンジンテイシボタン	MARK	1		1		1		1		1			
16	3420 5005 000	スタータイリキリ	MARK		1		1		1		1				
17	3611 5019 000	ダンブソウサジノチュウイ	MARK			1	1								
17	3648 6073 000	ソウサジノチュウイ	MARK					1	1	1	1				
18	3648 6077 000	ユアツソウチチュウイ	MARK								1	1			
19	5401 6009 000	ニダイラッカボウシボウ	MARK			1	1	1	1	1	1	1			
20	3611 5017 000	パッケージジョウウゲ	MARK			1	1	1	1						
20	3648 6075 000	ダンブ・リフトソウサ	MARK							1	1				
21	3648 6023 000	イグレック・コアA	MARK	1	1	1	1	1	1	1	1	1			~NO.6373055
22	3648 6024 000	イグレック・コアB	MARK	1	1	1	1	1	1	1	1	1			~NO.6372079

