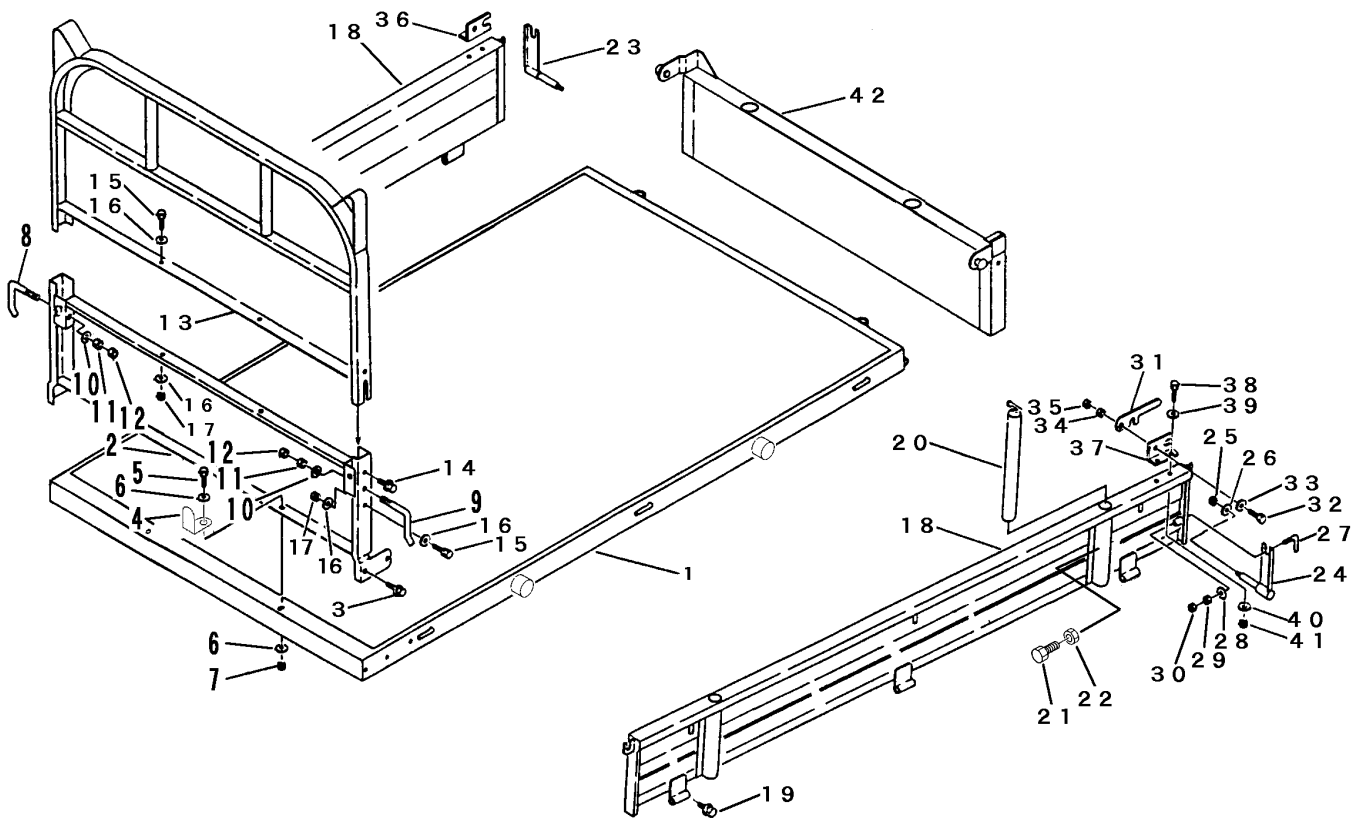


FIG 25 ニダイ (リフト or ダンプ) ロング荷台

WAGON (LIFT or DUMP) LONG BED



見出 NO.	部品番号 PART NO.	部品名称 PART NAME	個数 Q'ty	型 寸 DESCRIPTION	適用号機 FROM ~ UP TO SERIAL NO.	備 考 REMARKS
1	3648 4131 000	ニダイフレーム WAGON	1			
2	3415 4101 000	マエドア GATE	1			
3	H174 0110 025	セムスC BOLT	6	M10 × 25		
4	3615 6225 100	サポート SUPPORT	2			
5	A110 0108 025	ボルト BOLT	2	M8 × 25		
6	0350 0140 818	PW WASHER,PLAIN	4	8 × 18 × 1.6		
7	H301 0108 001	Sナット NUT	2	M8		
8	3407 4107 000	ドアカケガネR LEVER	1	K-003		
9	3407 4108 000	ドアカケガネL LEVER	1	K-003		
10	0350 0141 022	PW WASHER,PLAIN	2	10 × 22 × 1.6		
11	A301 0110 001	ナット NUT	2	M10		
12	A301 0110 003	ナット NUT	2	M10 3種		
13	3648 4451 100	アーチ ARCH	1			
14	H114 0110 020	セムスB BOLT	4	M10 × 20		
15	A110 0108 020	ボルト BOLT	2	M8 × 20		
16	0350 0140 818	PW WASHER,PLAIN	4	8 × 18 × 1.6		
17	H301 0108 001	Sナット NUT	2	M8		
18	3648 4621 000	サイドゲート SIDE GATE	2			
19	F114 0108 016	セムスA BOLT	2	M8 × 16		
20	3207 4401 000	ボウタテ BAR	4			
21	A110 0108 020	ボルト BOLT	4	M8 × 20		
22	A301 0108 003	ナット NUT	4	M8 3種		
23	3606 4709 000	バックホキョウR BRACKET	1			
24	3606 4711 000	バックホキョウL BRACKET	1			
25	F301 0108 000	ナット NUT	2	M8		

