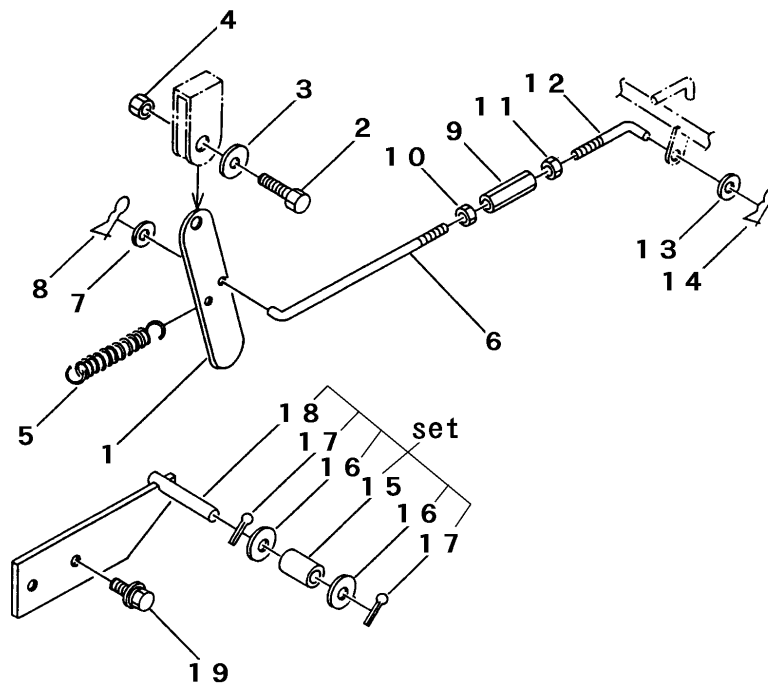


FIG 26 ドアロック (リフト or ダンプ) ロング荷台

DOOR LOCK (LIFT or DUMP) LONG BED



見出 NO.	部品番号 PART NO.	部品名称 PART NAME	個数 Q'ty	型 寸 DESCRIPTION	適用号機 FROM ~ UP TO SERIAL NO.	備 考 REMARKS
1	3641 5201 000	ドアロックプレート PLATE	1			
2	A114 0108 030	ボルト BOLT	1	M8×30		
3	0350 0140 818	PW WASHER,PLAIN	1	8×18×1.6		
4	A351 0108 002	Uナット U-NUT	1	M8		
5	3407 3211 000	スプリング SPRING	1	#6		
6	5303 3305 000	Lロッド ROD	1	L-021		
7	0350 0140 818	PW WASHER,PLAIN	1	8×18×1.6		
8	0523 0108 000	スナップピン PIN,SNAP	1	8用		
9	3208 3410 000	ターンバックル BUCKLE	1	M8×50		
10	A301 0108 003	ナット NUT	1	M8 3種		
11	A301 2108 003	ナット NUT	1	M8L3種		
12	3519 3013 000	ロッド ROD	1	L-063		
13	0350 0140 818	PW WASHER,PLAIN	1	8×18×1.6		
14	0523 0108 000	スナップピン PIN,SNAP	1	8用		
15	3615 6406 000	ローラー ROLLER	1			
16	0350 0151 226	PW WASHER,PLAIN	2	12×26×2.3		
17	0520 0132 025	ワリピン PIN,SPLIT	2	3.2×25		
18	3641 5205 000	ロックサポート SUPPORT	1			
19	H114 0108 025	セムスB BOLT	2	M8×25		

NO. 6,9,10,11,12 は、組立順序が表示と異なる場合があります。