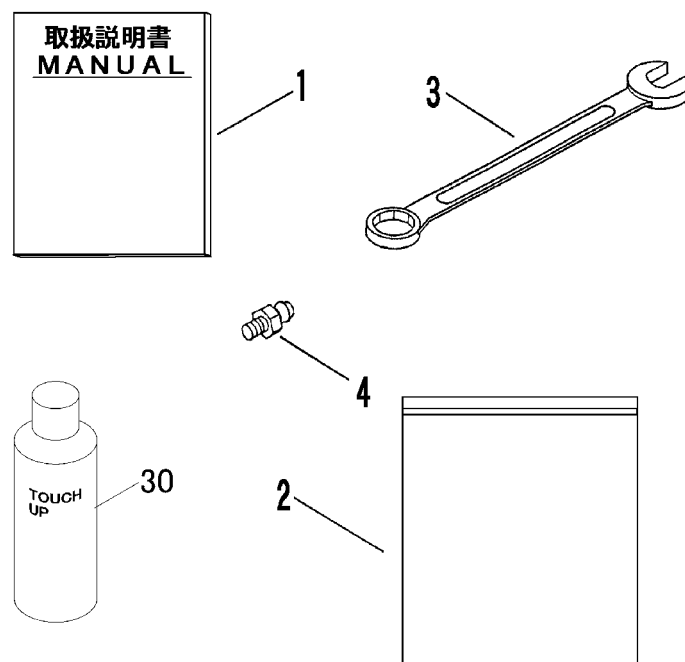


FIG 27 フゾクヒン ACCESSORIES



見出 NO.	部品番号 PART NO.	部品名称 PART NAME	個数 Q'ty	型 寸 DESCRIPTION	適 用 号 機 FROM ~ UP TO SERIAL NO.	備 考 REMARKS
1	3648 6101 001	トリアツカイセツメイシヨ MANUAL	1			
2	3656 6502 000	バ ッ グ BAG	1			
3	0993 0000 030	ス パ ナ 30 WRENCH	1			
4	A650 0100 600	グ リ ス ニ ッ プ ル NIPPLE	2			
30	Z9999 6014 000	ス プ レー SPRAY	1	キャニコムグリーン	NO.6372385 ~	
30	Z9999 6007 000	ス プ レー SPRAY	1	サテライトグリーン	~ NO.6372384	
30	Z9999 6018 000	ス プ レー SPRAY	1	ナチュラルイエロー	NO.6372385 ~	
30	Z9999 6008 000	ス プ レー SPRAY	1	サテライトイエロー	~ NO.6372384	
30	Z9999 6017 000	ス プ レー SPRAY	1	ブラックグレー	NO.6372385 ~	
30	Z9999 6009 000	ス プ レー SPRAY	1	キャニコムブルー	~ NO.6372384	