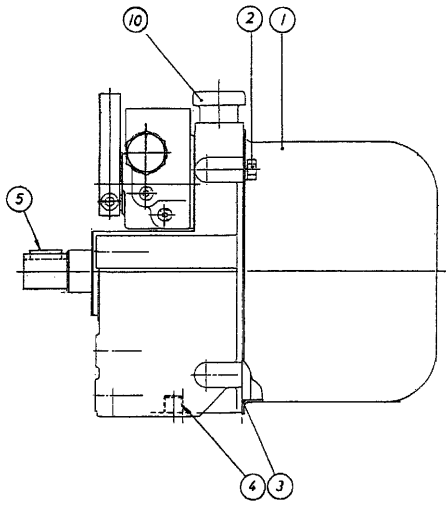
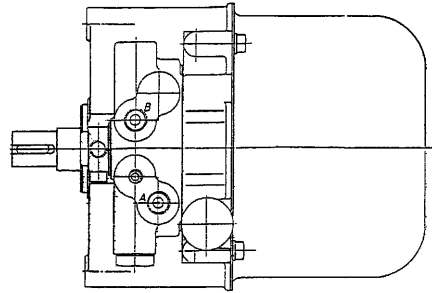


FIG 29 パッケージ(ダンプ)(リフト or ダンプ)
 HYDRAULIC PUMP(DUMP)(LIFT or DUMP) ~NO.6371696



見出 NO.	部品番号 PART NO.	部品名称 PART NAME	個数 Q'ty	型 寸 DESCRIPTION	適用号機 FROM ~ UP TO SERIAL NO.	備考 REMARKS
1	9K9514500534	コアタンク	1	9514500534		
2	A040 0106 016	ホルト	4	0102350616		
3	0830 0201 450	リング	1	0481151450		
4	9K9523200721	プラグ	1	9523200721		
5	0570 0005 018	フェイスキー	1	0571200518		
10	9K9530900661	オイルレベルゲージ	1	9530900661		

注記) パッケージ構成部品は、供給可能(供給不可部品を除く)ですが、組立に際して熟練した技術が必要です。パッケージASSY供給が望ましい。