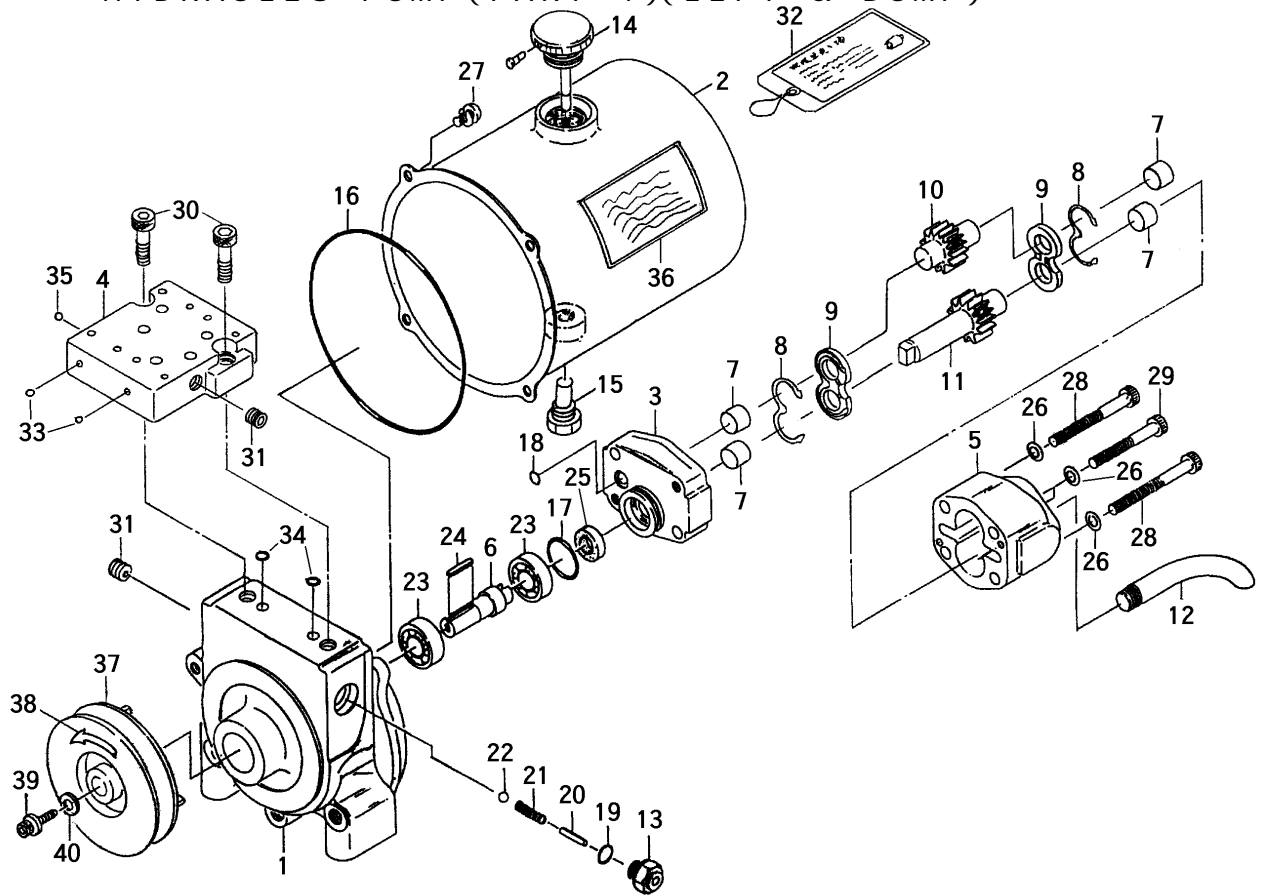


FIG 30 パッケージ (ソノ1)(リフト&ダンプ)  
HYDRAULIC PUMP (PART - 1)(LIFT & DUMP)



見出 NO.	部品番号 PART NO.	部品名称 PART NAME	個数 Q'ty	型 寸 DESCRIPTION	適用号機 FROM ~ UP TO SERIAL NO.	備考 REMARKS
1	9EK622L-216	ホ`ディー(ハ`ルブ)	1	K622L-216	NO.6370631 ~	
1	9EK622L-201	ホ`ディー(ハ`ルブ)	1	K622L-201	~ NO.6370630	部品供給不可
2	9EK62-415	オイルタンクCOMP	1	K62-415		
3	9EK62L-132	ポンプカバー	1	K62L-132		
4	9EK62-605	サブプレート	1	K62-605		
5	9EK62-141	ポンプホ`テ`	1	K62-141		
6	9EK62-109	フ`リーシャフト	1	K62-109		
7	9EK62-135	メタル(マキブ`ッシュ)	4	K62-135		
8	9EK62-134	ハ`ッキン	2	K62-134		
9	9EK62-133	側板	2	K62-133		
10	9EK62-114	従動ギヤ	1	K62-114		
11	9EK62-113	主動ギヤ	1	K62-113		
12	9EK1-00-006	吸引ハ`イブ`	1	K1-00-006		
13	9EV30-304	アシ`スタキット	1	V30-304		
14	9EK52-411	キャップ(検油棒付)	1	K52-411		
15	9EK12D-280	マグ`ネットブラ`ク`	1	K12D-280		
16	9E671B25130	O-リング	1	671B25130		
17	9E672B2032	O-リング	1	672B2032		
18	9E670F1510	O-リング	1	670F1510		
19	9E670B2010	O-リング	1	670B2010		
20	9E555A3520	スプリング`ピン	1	555A3520		
21	9EK62-323	圧力調整スプリング`	1	K62-323		
22	9E600A0700	コウキウ	1	600A0700		
23	9E601A6003LLB	ホ`-ル`ハ`アリング`	2	601A6003LLB		
24	9E512A0525	カタマルキ`	1	512A0525		

注記) パッケージ構成部品は、供給可能(供給不可部品を除く)ですが、組立に際して熟練した技術が必要です。パッケージASSY供給が望ましい。

