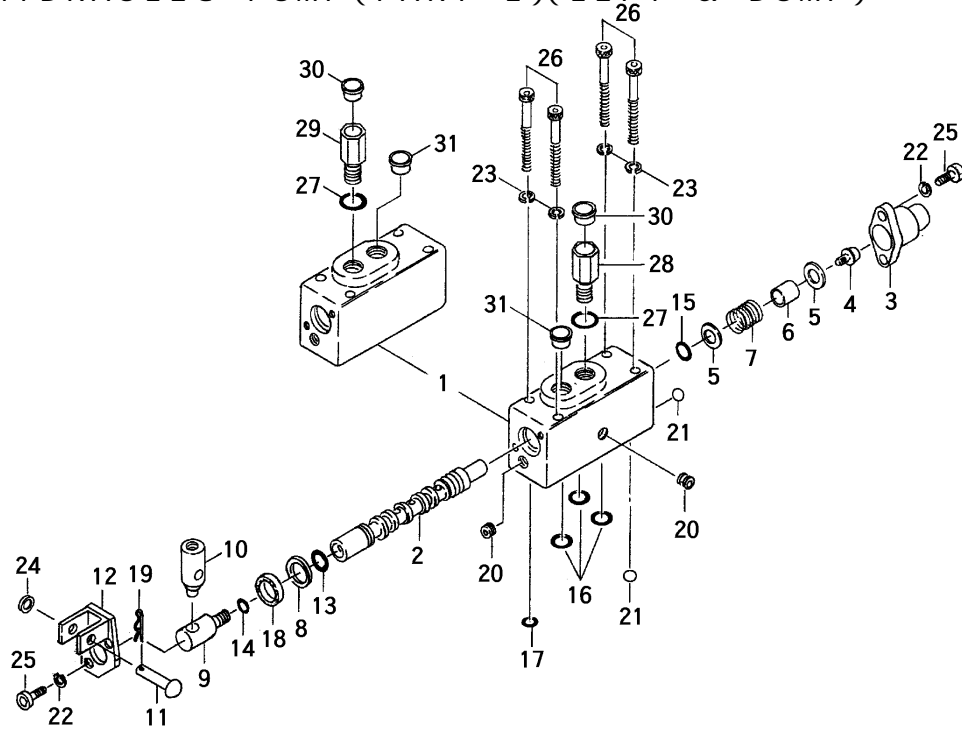


FIG 31 パッケージ (ソノ2)(リフト&ダンプ)  
HYDRAULIC PUMP (PART - 2)(LIFT & DUMP)



見出 NO.	部品番号 PART NO.	部品名称 PART NAME	個数 Q'ty	型 寸 DESCRIPTION	適用号機 FROM ~ UP TO SERIAL NO.	備 考 REMARKS
1	9EV10-201	ケーシング	1	V10-201		
2	9EV10-212	スプーール	1	V10-212		
3	9EK522-207	ハ'ルプ'カハ'-	1	K522-207		
4	9EVM15-911	ロックアアナツキフランジ	1	VM15-911		
5	9EK62-225	ヒラサ'ガネ	4	K62-225		
6	9EK62-228	スベ'-サー	2	K62-228		
7	9EV15-206	リターンススプリング	2	V15-206		
8	9EV30-229	ハ'ックアップリング	2	V30-229		
9	9EK522-204	スプーールヘッド	2	K522-204		
10	9EK522-208	レハ'-ヘッド	2	K522-208		
11	9EK522-210	ピン	2	K522-210		
12	9EV10-209	ブラケット	2	V10-209		
13	9E670B2014	O-リング	2	670B2014		
14	9E670F1507	O-リング	2	670F1507		
15	9E670B2010	O-リング	2	670B2010		
16	9E670F1508	O-リング	6	670F1508		
17	9E670F1504	O-リング	2	670F1504		
18	9E657G14204.2	オイルシール	2	657G14204.2		
19	9E554Y0600	スナップ'ピン	2	554Y0600		
20	9E757G0100	シス'ミブラ'グ	4	757G0100		
21	9E600A0500	コウキュウ	2	600A0500		
22	9E461Y0500	ハ'ネサ'ガネ	8	461Y0500		
23	9E461C0400	ハ'ネサ'ガネ	8	461C0400		
24	9E411Y0600	ヒラサ'ガネ(ミカ'キマル)	2	411Y0600		
25	9E120Y0514	ホルト(ロックアアナ)	8	120Y0514		
26	9E120Q0455	ホルト(ロックアアナ)	8	120Q0455		
27	9E670F2011	O-リング	2	670F2011		
28	9EK52-621	スロットルチェック弁	1	K52-621		
29	9EK52-622	スロットルチェック弁	1	K52-622		
30	9E760A0200	ホ'リセン	2	760A0200		
31	9E761A0200	ホ'リセン	2	761A0200		

注記) パッケージ構成部品は、供給可能(供給不可部品を除く)ですが、組立に際して熟練した技術が必要です。パッケージASSY供給が望ましい。