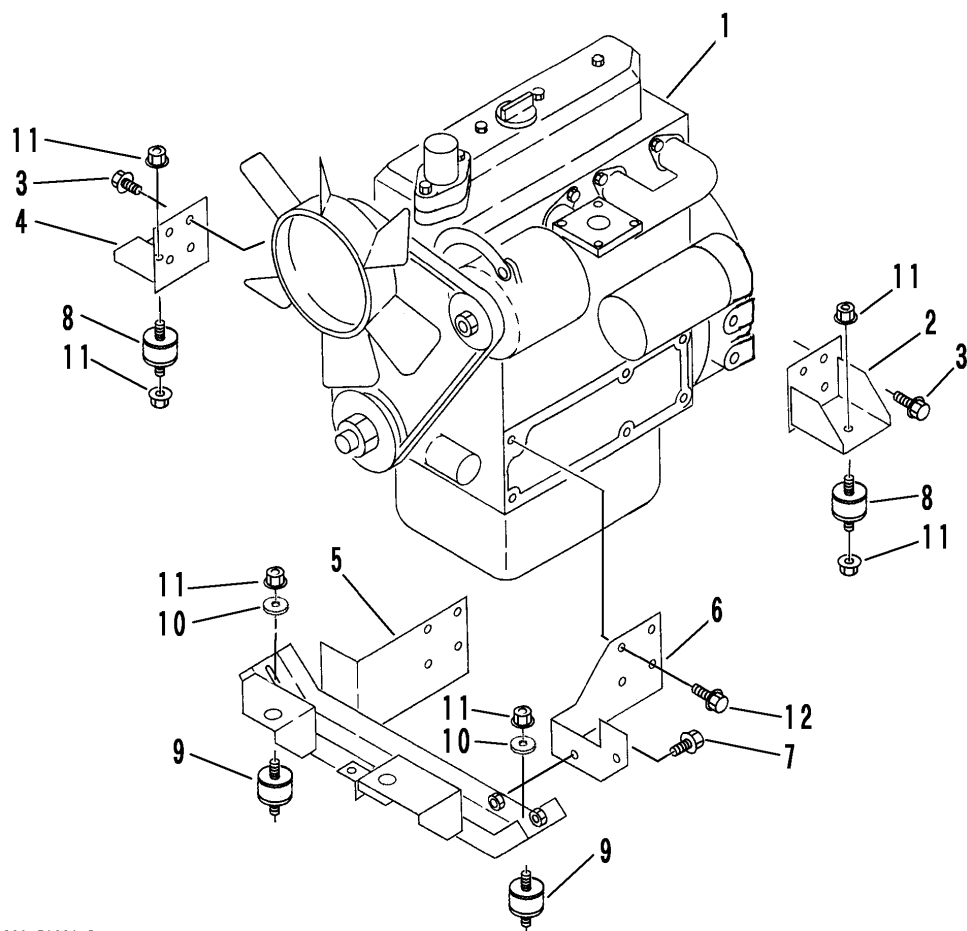


FIG 1 エンジン ENGINE



P-S20-FIG01-P

見出 NO.	部品番号 PART NO.	部品名称 PART NAME	個数 Q'ty	型 寸 DESCRIPTION	適用号機 FROM ~ UP TO SERIAL NO.	備 考 REMARKS
1	3664 0001 000	エンジン ENGINE	1	V1505-BBS		
2	3664 0011 000	ブラケット BRACKET	1			
3	K712 0110 025	Fボルト BOLT	8	M10×25		
4	3664 0015 000	ブラケット BRACKET	1			
5	3664 0021 000	ブラケットR BRACKET R	1			
6	3664 0027 000	ブラケット BRACKET	1			
7	K712 0110 020	Fボルト BOLT	2	M10×20 細目		
8	3661 0031 000	エバーマウント INSULATOR	2	EA4008		
9	3654 0086 000	ポウシンゴム INSULATOR	2	EA4007		
10	0350 0161 030	PW WASHER,PLAIN	2	10×30×3.2		
11	F301 0110 000	Fナット NUT	6	M10		
12	K712 0110 020	Fボルト BOLT	8	M10×20 細目		