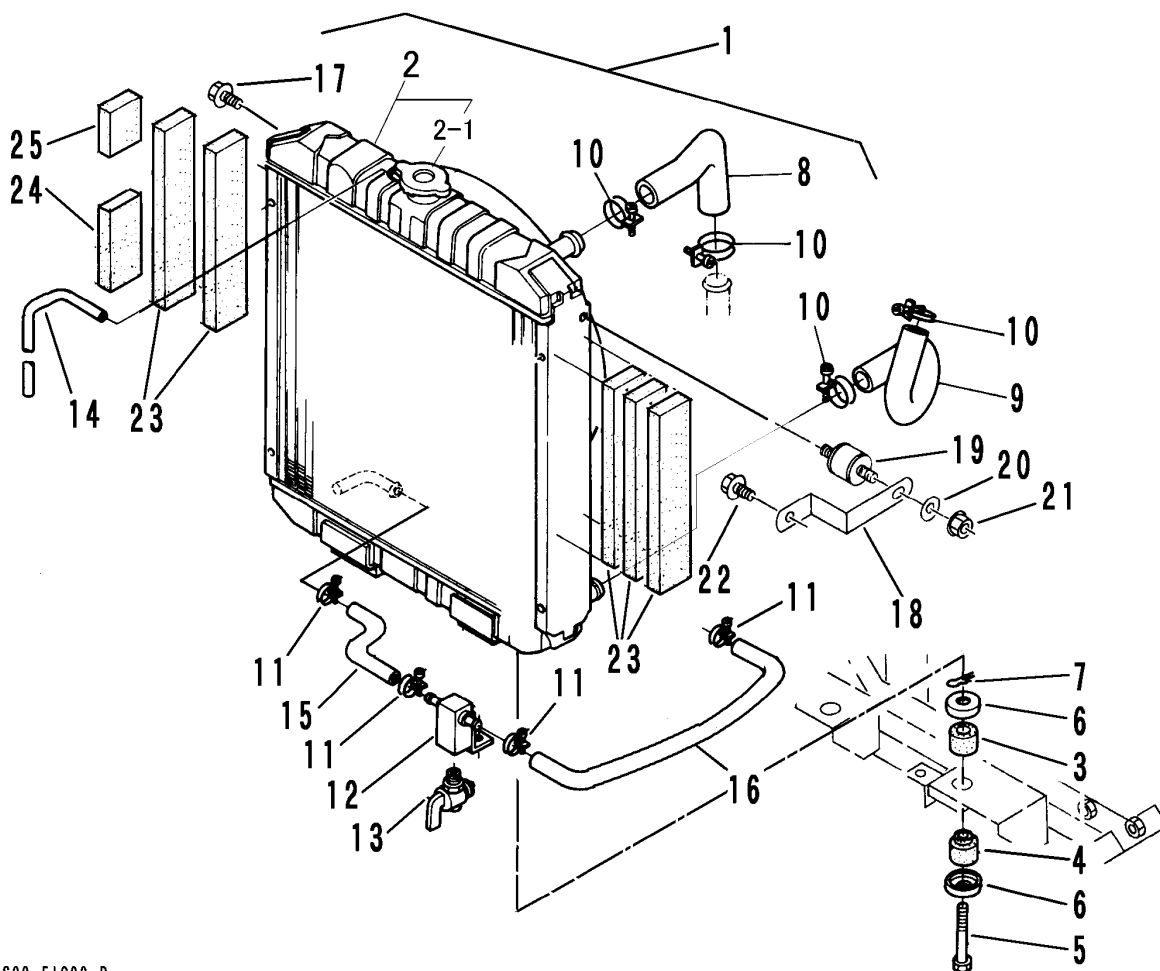


FIG 2 ラジエーター RADIATOR



P-S20-F1602-P

見出 NO.	部品番号 PART NO.	部品名称 PART NAME	個数 Q'ty	型 寸 DESCRIPTION	適用号機 FROM ~ UP TO SERIAL NO.	備 考 REMARKS
1	3664 0035 000	ラジエーターASSY	1	RADIATOR ASSY		NO.2~NO.14含む。
2		ラジエーター	1	68391-42301		エンジン付属
2-1		ラジエーターキャップ	1	15272-72020		エンジン付属
3		クッション	2	15111-72181		エンジン付属
4		クッション	2	15111-72191		エンジン付属
5		ボルト	2	15108-72383		エンジン付属
6		ザガネ	4	15111-72202		エンジン付属
7		スナップピン	2	05515-51000		エンジン付属
8		ホース(ウエ)	1	68391-42320		エンジン付属
9		ホース(シタ)	1	68391-42330		エンジン付属
10		ホースクランプ(ネジシキ)	4	09318-89039		エンジン付属
11		ホースクランプ(ネジシキ)	4	09318-89020		エンジン付属
12		ツギテ	1	69371-42530		エンジン付属
13		ドレーンコック	1	14301-73110		エンジン付属
14		ウォーターパイプ	1	l=660		エンジン付属
15	3664 0051 000	ホース(1, ドレン)	1	l=700		
16	3664 0052 000	ホース(2, ドレン)	1	l=300		
17	K710 0108 020	Fボルト	1	M8 × 20		
18	3664 0055 000	プレート	1			
19	3664 0056 000	エパーマウント	1	EA1001		
20	0350 0140 618	PW	1	6 × 18 × 1.6		
21	F300 0106 000	Fナット	1	M6		
22	K110 0108 016	Fボルト	1	M8 × 16		
23	3664 0057 000	エパーライト	5	20 × 70 × 320		
24	3664 0058 000	エパーライト	1	20 × 70 × 170		
25	3664 0059 000	エパーライト	1	20 × 70 × 80		