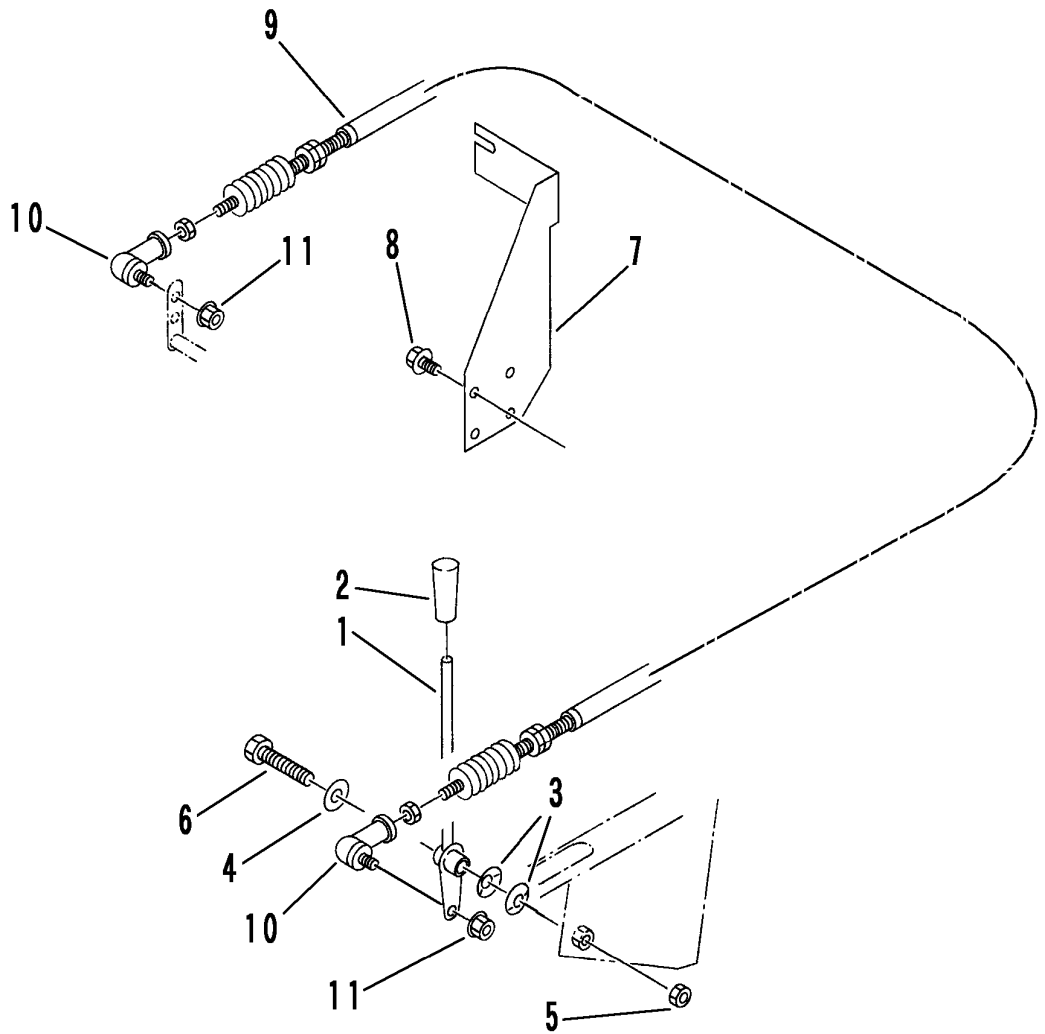


FIG 3 エンジンコントロール ENGINE CONTROL



P-S20-F1603-P

見出 NO.	部品番号 PART NO.	部品名称 PART NAME	個数 Q' ty	型 寸 DESCRIPTION	適用号機 FROM ~ UP TO SERIAL NO.	備考 REMARKS
1	3664 0101 000	スロットルレバー	1	LEVER		
2	0691 0010 252	グリップ	1	GRIP	紺	
3	3629 4637 000	サラバネ	2	SPRING		
4	0350 0151 226	ワッシャー	1	WASHER, PLAIN	12 × 26 × 2.3	
5	A301 0112 001	ナット	1	NUT	M12	
6	A114 0112 065	ボルト	1	BOLT	M12 × 65	
7	3664 0111 000	ブラケット	1	BRACKET		
8	K712 0110 020	Fボルト	4	BOLT	M10 × 20 細目	
9	3209 3222 000	プッシュプルワイヤー	1	WIRE		
10	3652 0702 000	リンクボール	2	LINK		
11	F300 0106 000	Fナット	4	NUT	M6	