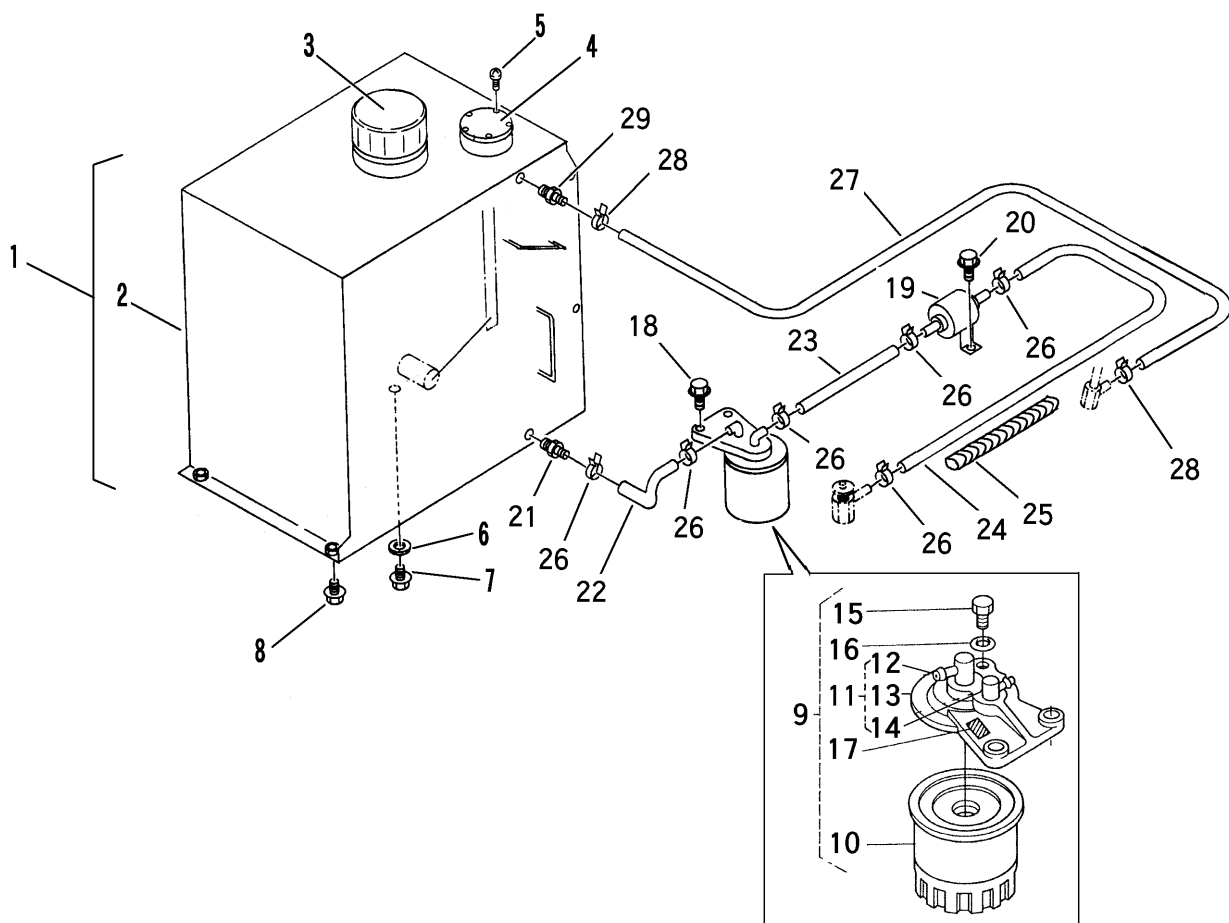


FIG 4 フューエルタンク FUEL TANK



見出 NO.	部品番号 PART NO.	部品名称 PART NAME	個数 Q'ty	型 寸 DESCRIPTION	適用号機 FROM ~ UP TO SERIAL NO.	備 考 REMARKS
1	3661 0201 000	フューエルタンクアッシー	1	FUEL TANK ASSY		NO.2~NO.7含む。
2	3661 0203 000	フューエルタンク	1	FUEL TANK		
3	3655 0221 000	キャップ Assy	1	CAP ASSY	FA50	
4	3655 0225 000	フューエルゲージユニット	1	GAUGE		
5	A242 0105 010	ナベコネジ	5	SCREW	M5 × 10	
6	0833 0001 200	シールワッシャ	1	WASHER	SW12	
7	7305 1011 000	プラグ	1	PLUG	M12 × 1.25 × 15	
8	K110 0108 016	Fボルト	4	BOLT	M8 × 16	
9	3664 0221 000	フューエルフィルタ	1	FUEL FILTER	15224-43013	エンジン付属
10	3664 0221 500	フューエルフィルタエレメント	1	ELEMENT	15221-4317-0	エンジン付属
11		フィルタカバー Assy	1	COVER ASSY	15224-4320-0	エンジン付属
12		フィルタカバー	1	COVER	15221-4321-0	エンジン付属
13		ツギテ	1	JOINT	15108-4361-0	エンジン付属
14		ツギテ	1	JOINT	15108-4378-0	エンジン付属
15		フィルタ エアークリプ	1	PLUG	19222-4328-0	エンジン付属
16		Oリング	1	RING	15108-4329-0	エンジン付属
17		ケイシキマーク	1	MARK	15224-8776-0	エンジン付属
18	K710 0108 020	Fボルト	2	BOLT	M8 × 20	
19	3664 0223 000	フューエルポンプ	1	FUEL PUMP	16851-52033	エンジン付属
20	K700 0106 014	Fボルト	2	BOLT	M6 × 14	
21	3640 0119 000	ホースニップル	1	NIPPLE	1/6	
22	3664 0225 000	ネンリョウホース	1	HOSE	09661-70280	エンジン付属
23	3664 0226 000	ネンリョウホース	1	HOSE	09661-70110	エンジン付属
24	3664 0227 000	ネンリョウホース	1	HOSE	09661-70725	エンジン付属
25	3530 5021 000	コルゲートチューブ	1	TUBE		
26	3664 0228 000	パイプバンド	6	BAND	14971-4275-0	エンジン付属
27	3664 0229 000	ネンリョウホース	1	HOSE	09661-40500	エンジン付属
28	3664 0231 000	ホースバンド	2	HOSE BAND	16241-42321	
29	3661 0231 000	ホースニップル	1	NIPPLE		