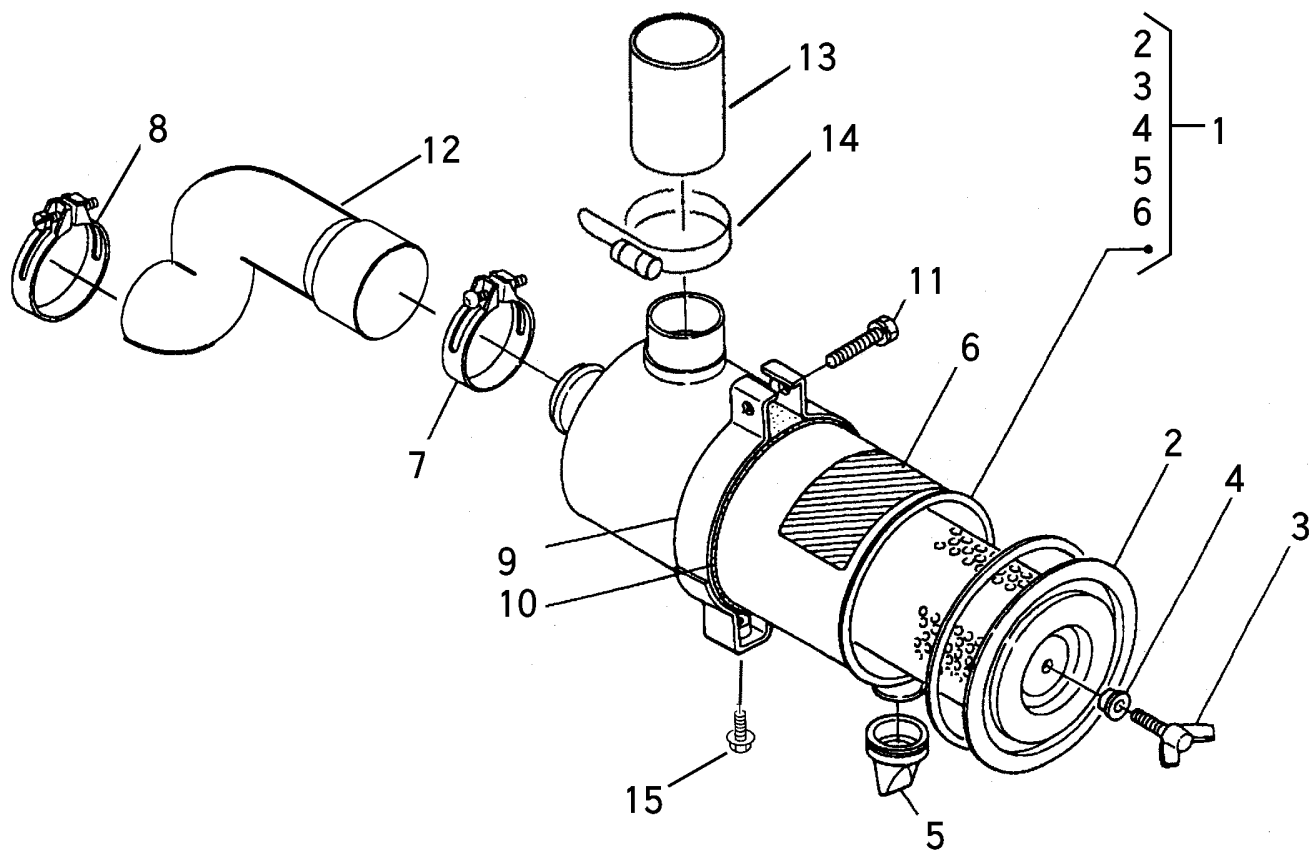


FIG 5 エアクリーナ AIR CLEANER



見出	部品番号	部品名称		個数	型 寸	適 用 号 機	備 考
NO.	PART NO.	PART NAME		Q' ty	DESCRIPTION	FROM ~ UP TO SERIAL NO.	REMARKS
1	3664 0301 000	エアクリーナ	AIR CLEANER	1	16616-1101-3		
2	3664 0301 500	エレメントAssy	ELEMENT ASSY		15741-1108-3		
3		チョウボルト	BOLT		15741-9262-0		
4		パッキンAssy	PACKING		15741-9443-0		
5		バルブ	BULB		15741-1147-0		
6		エアクリーナエレメントラベル	LABEL		16271-8745-0		
7	3664 0306 000	パイプバンド	BAND		15401-1172-0		
8	3664 0307 000	パイプバンド	BAND		15221-1172-0		
9	3664 0302 000	エアクリーナバンド	BAND	1	15000-3693-0		
10	3664 0303 000	クッション	RUBBER	1	15000-3692-0		
11	3664 0304 000	ボルト	BOLT	1	01123-50835		エンジン付属
12	3664 0305 000	インレットパイプ	PIPE	1			
13	3664 0309 000	ホース	HOSE	1			
14	3634 0316 000	ABAバンド	BAND	1	ABA 58-75		
15	K110 0108 016	Fボルト	BOLT	2	M8×16		