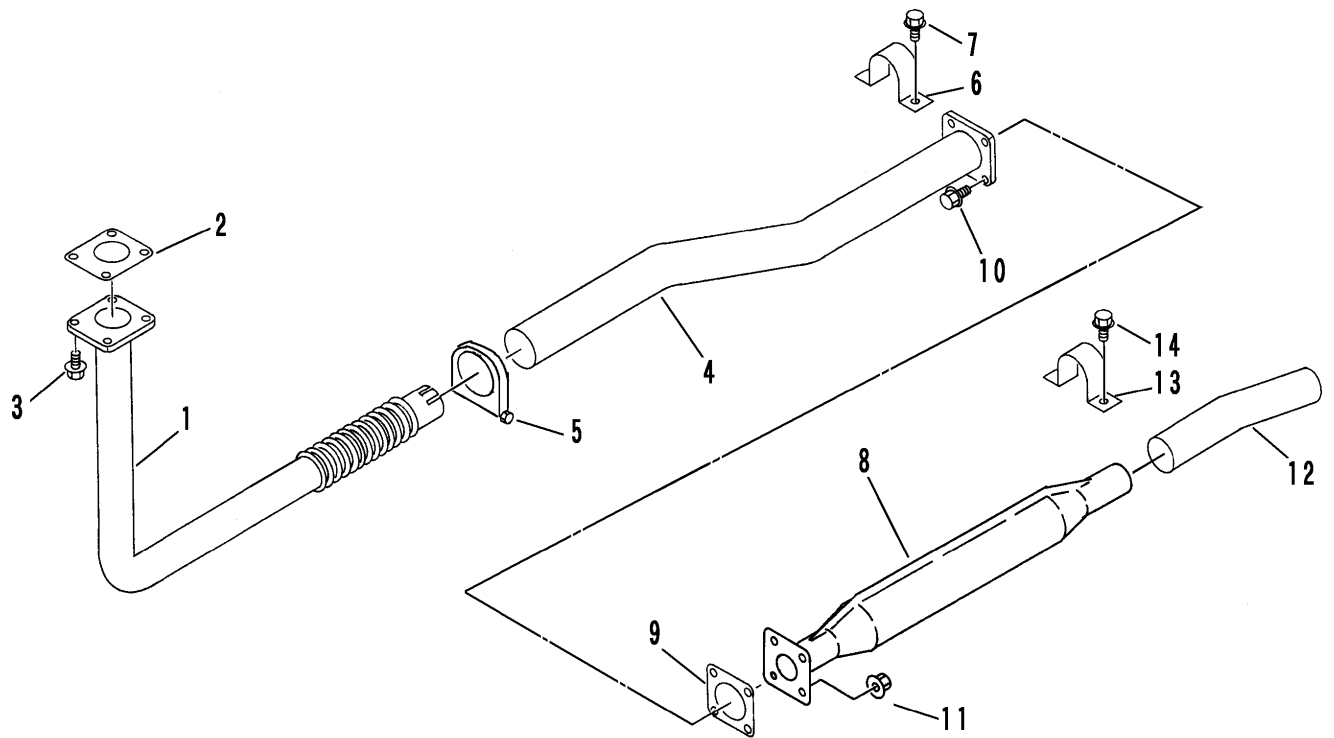


FIG 6 マフラー MUFFLER



P-S20-F1G06-P

A	一方ダンプ	1-WAY DUMPING
B	ターン&ダンプ	SLEWING & DUMPING

見出 NO.	部品番号 PART NO.	部品名称 PART NAME	個数 Q'ty		型 寸 DESCRIPTION	適 用 号 機 FROM ~ UP TO SERIAL NO.	備 考 REMARKS
			A	B			
1	3664 0401 000	エキゾーストパイプ PIPE	1	1			
2	3664 0406 000	パッキン PACKING	1	1	15371-12371		エンジン付属
3	K710 0108 020	Fボルト BOLT	4	4	M8×20		
4	3664 0408 000	エキゾーストパイプ EX-PIPE	1				
4	3664 0411 000	エキゾーストパイプ EX-PIPE		1			
5	3634 0414 000	クランプ CLAMP	1	1	MM317772		
6	6120 2505 000	クランプ CLAMP	1	1			
7	K110 0108 016	Fボルト BOLT	2	2	M8×16		
8	3664 0415 000	マフラー MUFFLER	1	1	16286-12111		エンジン付属
9	3664 0406 000	パッキン PACKING	1	1	15371-12371		エンジン付属
10	K710 0108 025	Fボルト BOLT	4	4	M8×25		
11	F301 0108 000	Fナット NUT	4	4	M8		
12	3664 0417 000	テールパイプ TAIL PIPE	1	1			
13	6120 2505 000	クランプ CLAMP	1	1			
14	K110 0108 016	Fボルト BOLT	2	2	M8×16		