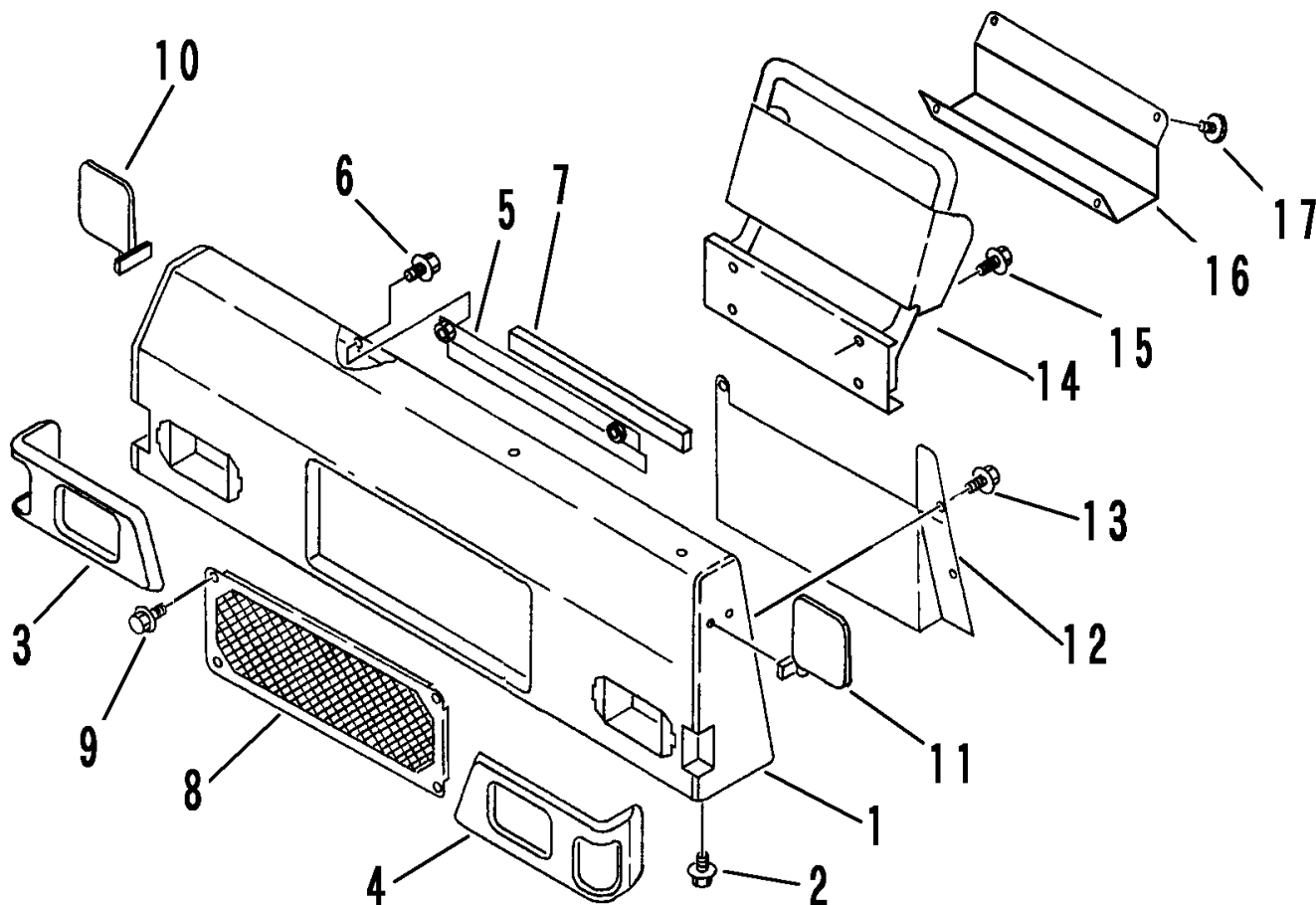


FIG 11 フロントカバー FRONT COVER



見出 NO.	部品番号 PART NO.	部品名称 PART NAME	個数 Q'ty	型 寸 DESCRIPTION	適用号機 FROM ~ UP TO SERIAL NO.	備 考 REMARKS
1	3664 1301 001	フロントカバー	1	COVER	NO.6970070~	
1	3664 1301 000	フロントカバー	1	COVER	~NO.6970069	
2	K712 0110 020	Fボルト	6	M10×20 細目		
3	3661 1321 100	ライトカバー-R	1	COVER R		
4	3661 1325 000	ライトカバー-L	1	COVER L		
5	3664 1326 000	プロテクタ	1	PROTECTOR		
6	K110 0108 016	Fボルト	2	M8×16		
7	3664 1329 000	エバーライト	1	SPONGE		
8	3664 1331 000	ルーバー	1	LOUVER		
9	K110 0108 016	Fボルト	4	M8×16		
10	3640 3731 000	バックミラー-R	1	MIRROR		
11	3640 3732 000	バックミラー-L	1	MIRROR		
12	3664 1335 000	カバー	1	COVER		
13	K110 0108 016	Fボルト	5	M8×16		
14	3664 1341 000	ケイキバン	1	PLATE		
15	K712 0110 020	Fボルト	4	M10×20 細目		
16	3664 1365 000	カバー	1	COVER		
17	3643 1295 000	ケショウネジ	4	M6×12		