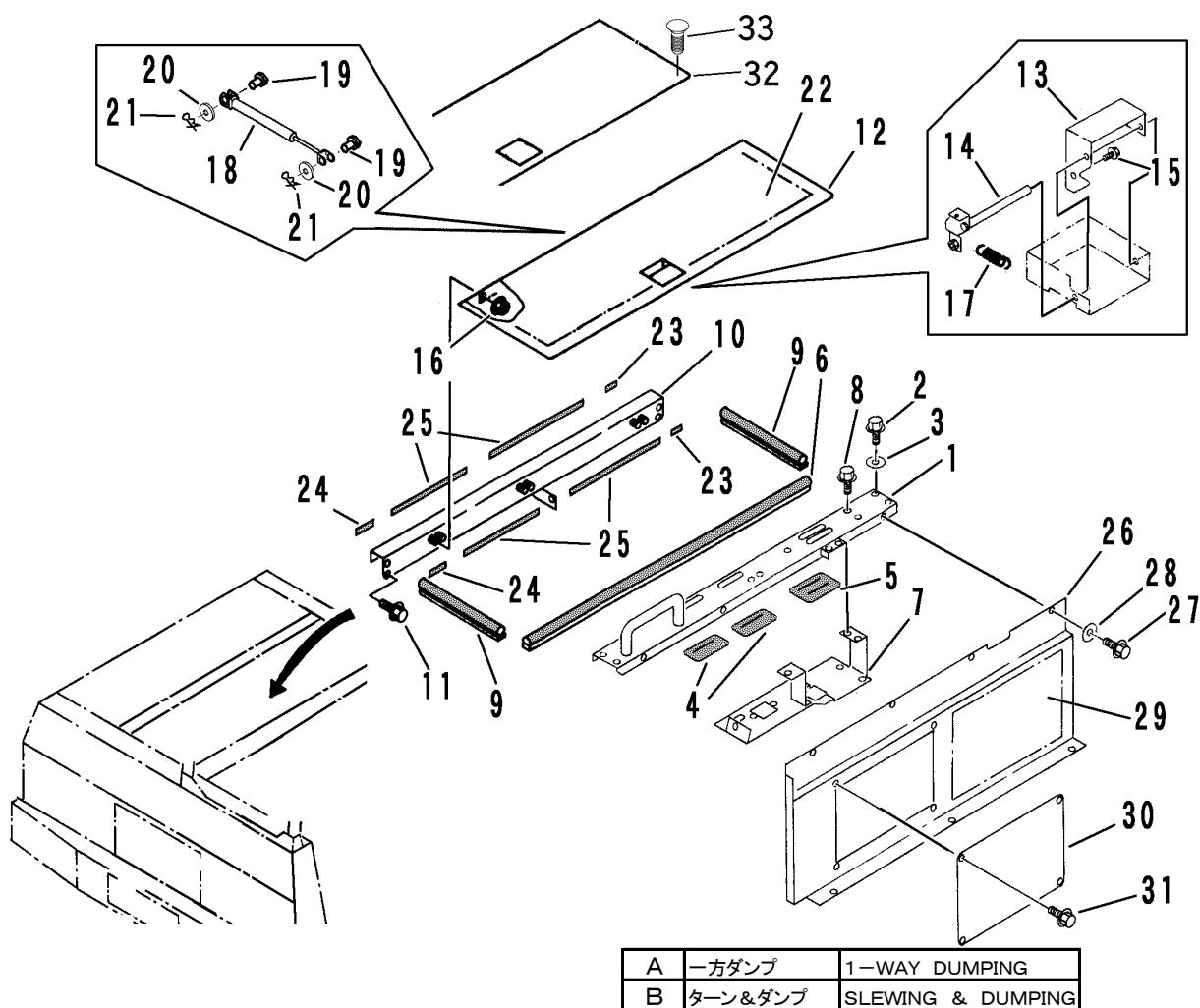


FIG 12 ボンネット BONNET



A	一方ダンブ	1-WAY DUMPING
B	ターン&ダンブ	SLEWING & DUMPING

見出 NO.	部品番号 PART NO.	部品名称 PART NAME	個数 Q'ty A B	型 寸 DESCRIPTION	適用号機 FROM ~ UP TO SERIAL NO.	備 考 REMARKS
1	3664 1401 000	ステー	1			
1	3664 1451 500	ステー				
2	K110 0108 016	Fボルト	4 4	M8×16		
3	0350 0140 822	PW	2 2	8×22×1.6		
4	3664 1408 000	ゴムイタ	2 2			
5	3664 1408 000	ゴムイタ	1			
5	3664 1458 000	ゴムイタ				
6	3661 1409 000	パッキン	1 1			
7	3664 1411 000	ブラケット	1			
7	3664 1461 000	ブラケット				
8	K110 0108 016	Fボルト	4 4	M8×16		
9	3661 1418 000	パッキン	2 2			
10	3661 1421 000	ステー	1 1			
11	K710 0108 020	Fボルト	4 4	M8×20		
12	3661 1426 001	エンジンカバー	1 1		NO.6970053~	
12	3661 1426 000	エンジンカバー	1 1		~NO.6970052	
13	3655 1847 100	プレート	1 1		NO.6970053~	
14	3661 1434 000	ピン	1 1		NO.6970053~	
15	K710 0106 014	Fボルト	1 1	M6×14	NO.6970053~	
16	F300 0106 000	Fナット	6 6	M6		
17	5201 3608 000	スプリング	1 1	#92		
18	3661 1435 000	ガススプリング	1 1	11840-16105		
19	0562 0106 022	ヒラアタマピン	2 2	φ6×22		
20	0350 0130 613	PW	2 2	6×13×1.0		
21	0523 0106 000	スナップピン	2 2	φ6用		

NO. 12~NO. 15 は、セット交換にて新旧部品の互換性があります。

