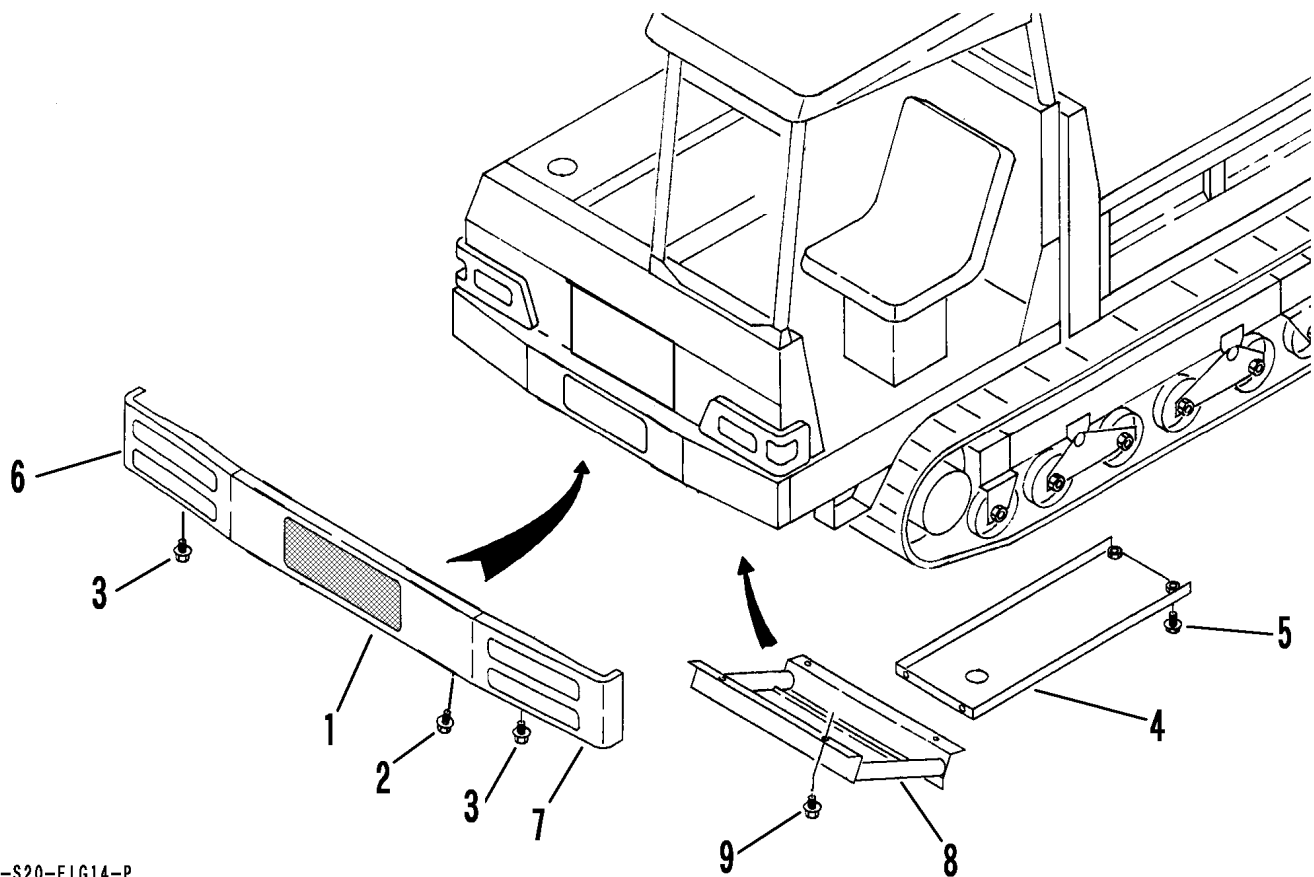


FIG 14 ガード GUARD



P-S20-FIG14-P

見出 NO.	部品番号 PART NO.	部品名称 PART NAME	個数 Q'ty	型 寸 DESCRIPTION	適用号機 FROM ~ UP TO SERIAL NO.	備 考 REMARKS
1	3664 1501 000	フロントガード GUARD	1			
2	K712 0110 020	Fボルト BOLT	2	M10×20 細目		
3	K110 0108 016	Fボルト BOLT	8	M8×16		
4	3664 1511 001	アンダーガード GUARD	1		NO.6970011~	
4	3664 1511 000	アンダーガード GUARD	1		~NO.6970010	
5	K712 0110 020	Fボルト BOLT	4	M10×20 細目		
6	3661 1515 000	サイドガードR GUARD R	1			
7	3661 1521 000	サイドガードL GUARD L	1			
8	3664 1531 001	アンダーガード GUARD	1		NO.6970011~	
8	3664 1531 000	アンダーガード GUARD	1		~NO.6970010	
9	K712 0110 020	Fボルト BOLT	4	M10×20 細目		

NO. 4, NO. 8は、 セット交換にて新旧部品の互換性があります。