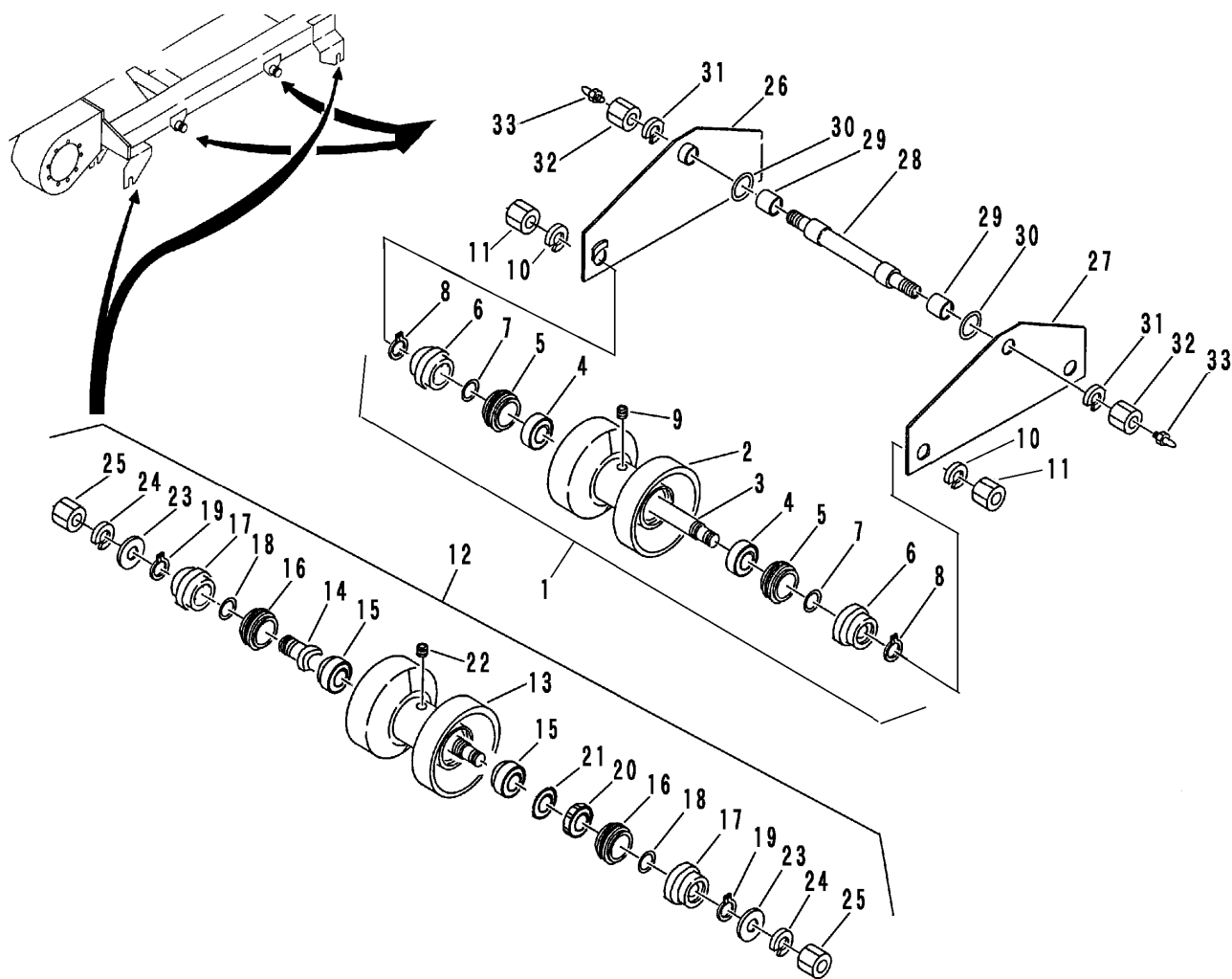


FIG 17 テンリン ROLLER



見出 NO.	部品番号 PART NO.	部品名称 PART NAME	個数 Q'ty	型 寸 DESCRIPTION	適用号機 FROM ~ UP TO SERIAL NO.	備 考 REMARKS
1	3661 2201 000	ローラA Assy	8	ROLLER ASSY		
2	3661 2202 000	ローラA	8	ROLLER		組立供給推奨部品
3	3661 2203 000	シャフトA	8	SHAFT		組立供給推奨部品
4	0750 0062 070	ベアリング	16	BEARING 6207		組立供給推奨部品
5	3661 2204 000	フローティングシール	32	SEAL 120-30-12162		組立供給推奨部品
6	3661 2205 000	サポート	16	SUPPORT		組立供給推奨部品
7	0830 0200 300	Oリング	16	O-RING G-30		組立供給推奨部品
8	0740 0003 500	Cリング	16	RING S35		組立供給推奨部品
9	A601 0601 000	プラグ	8	PLUG PT1/8-27		
10	A360 0102 402	SW	16	S-WASHER 24		
11	A304 0124 001	ナット	16	NUT M24 P=2.0		
12	3661 2211 000	ローラB Assy	4	ROLLER ASSY		
13	3661 2212 000	ローラB	4	ROLLER		組立供給推奨部品
14	3661 2213 000	シャフトB	4	SHAFT		組立供給推奨部品
15	0770 0030 207	テーパローラベアリング	8	BEARING 30207		組立供給推奨部品
16	3661 2204 000	フローティングシール	16	SEAL 120-30-12162		組立供給推奨部品
17	3661 2214 000	サポート	8	SUPPORT		組立供給推奨部品
18	0830 0200 250	Oリング	8	O-RING G-25		組立供給推奨部品
19	0740 0003 000	Cリング	8	RING S30		組立供給推奨部品
20	A327 0003 500	ジクウケナット	4	NUT		組立供給推奨部品
21	0328 0003 500	ジクウケワッシャ	4	WASHER		組立供給推奨部品
22	A601 0601 000	プラグ	4	PLUG PT1/8-27		
23	0350 0172 550	PW	8	WASHER,PLAIN 25×50×4.5		
24	A360 0102 402	SW	8	S-WASHER 24		
25	A304 0124 001	ナット	8	NUT M24 P=2.0		

組立供給推奨部品の組立時は、整備説明書を参照して下さい。

