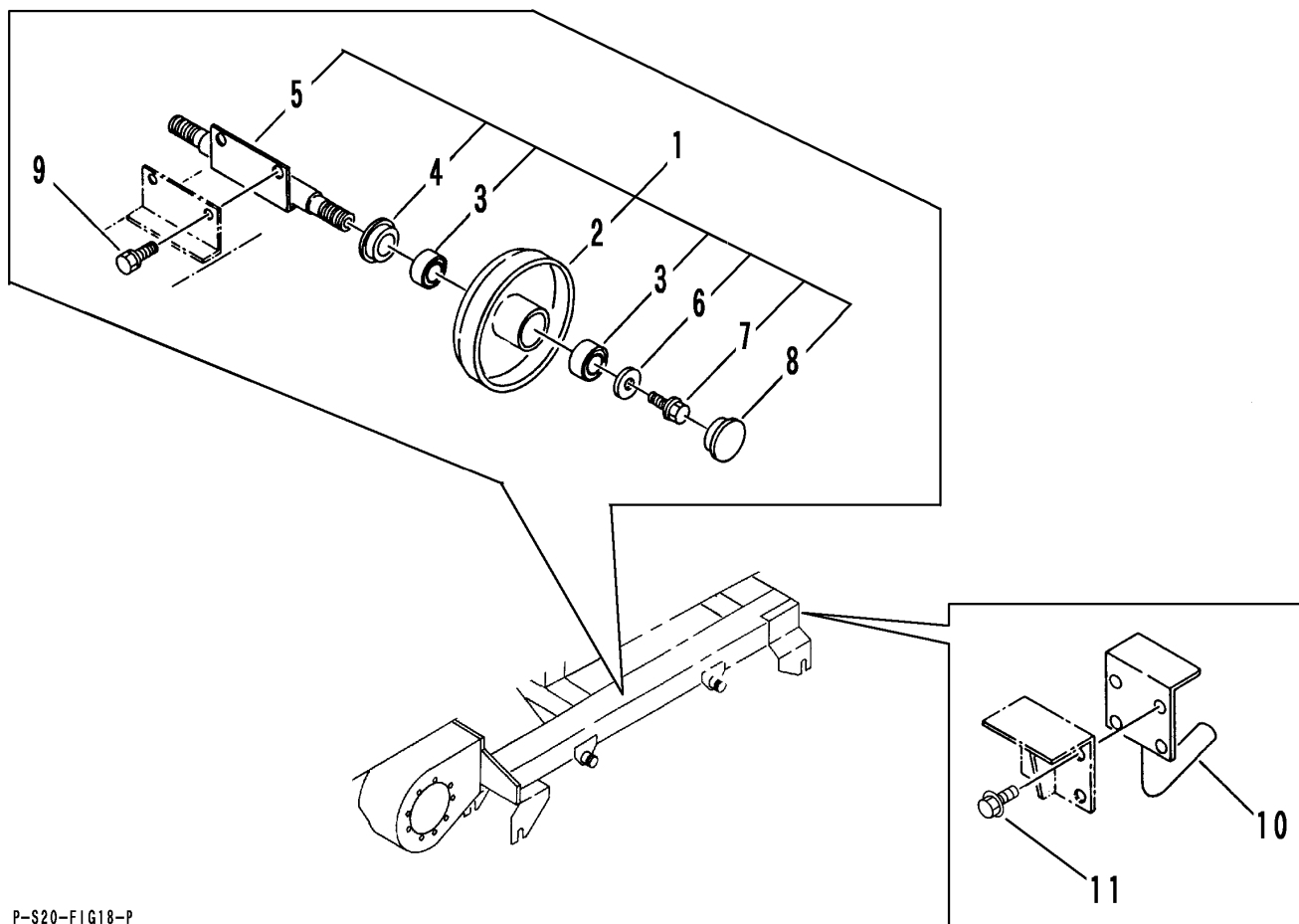


FIG 18 シジテンリン UPPER ROLLER



P-S20-F1G18-P

見出 NO.	部品番号 PART NO.	部品名称 PART NAME	個数 Q'ty	型 寸 DESCRIPTION	適用号機 FROM ~ UP TO SERIAL NO.	備 考 REMARKS
1	3640 2218 000	シジテンリンASSY	2	ROLLER ASSY		
2	3640 2219 000	シジテンリン	4	ROLLER		
3	0750 0062 040	ベアリング	8	BEARING 6204		
4	3513 2106 000	オイルシール	4	SEAL MUD 25×47×15		
5	3640 2221 000	シジテンリンジク	2	SHAFT		
6	0350 0151 026	PW	4	WASHER,PLAIN 10×26×2.3		
7	K712 0110 020	Fボルト	4	BOLT M10×20 細目		
8	3513 2107 000	メクラプタ	4	CAP SC47×7S		
9	K712 0110 020	Fボルト	4	BOLT M10×20 細目		
10	3640 2227 000	ダツリンボウシ	2	SHAFT		
11	K712 0112 035	Fボルト	8	BOLT M12×35 細目		