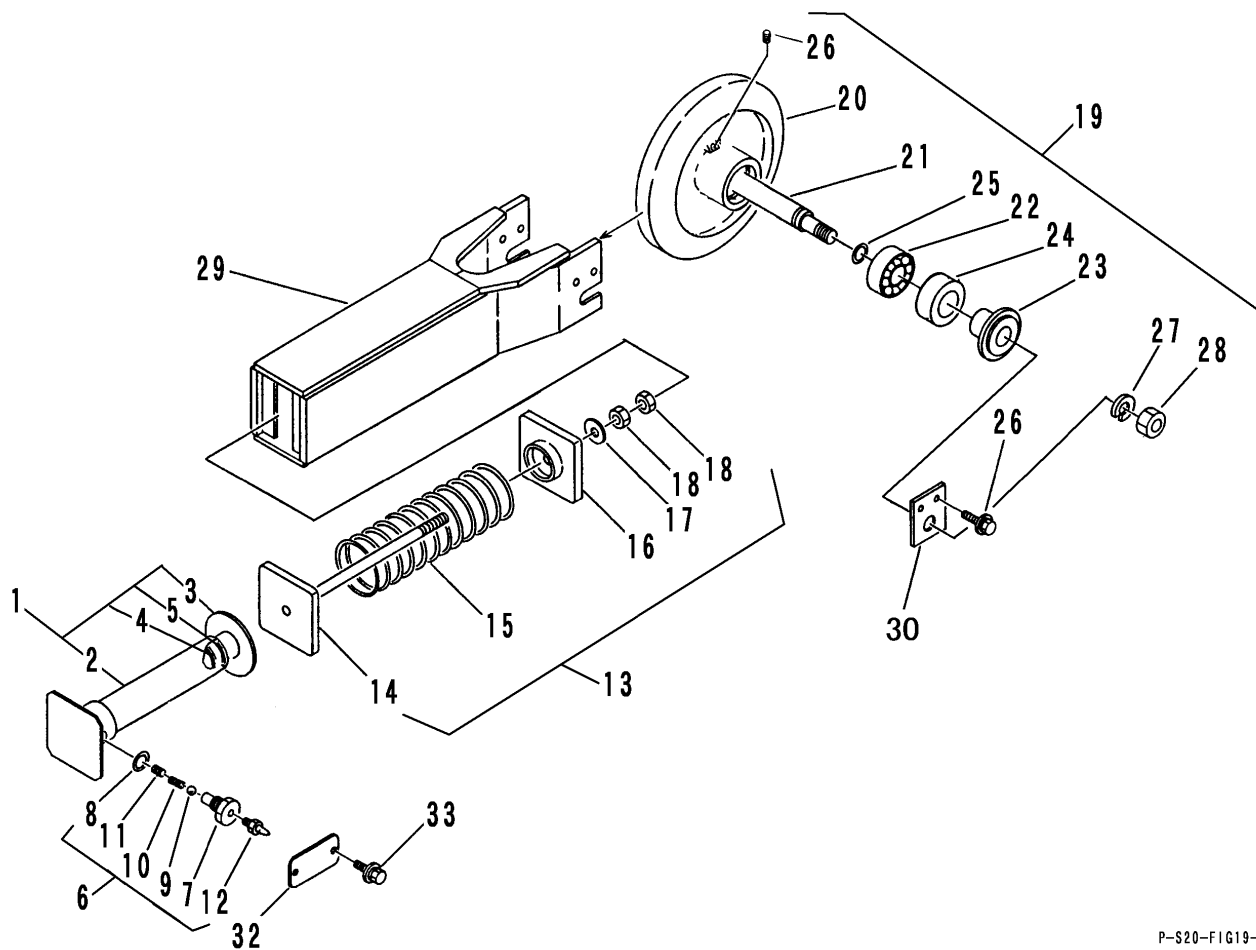


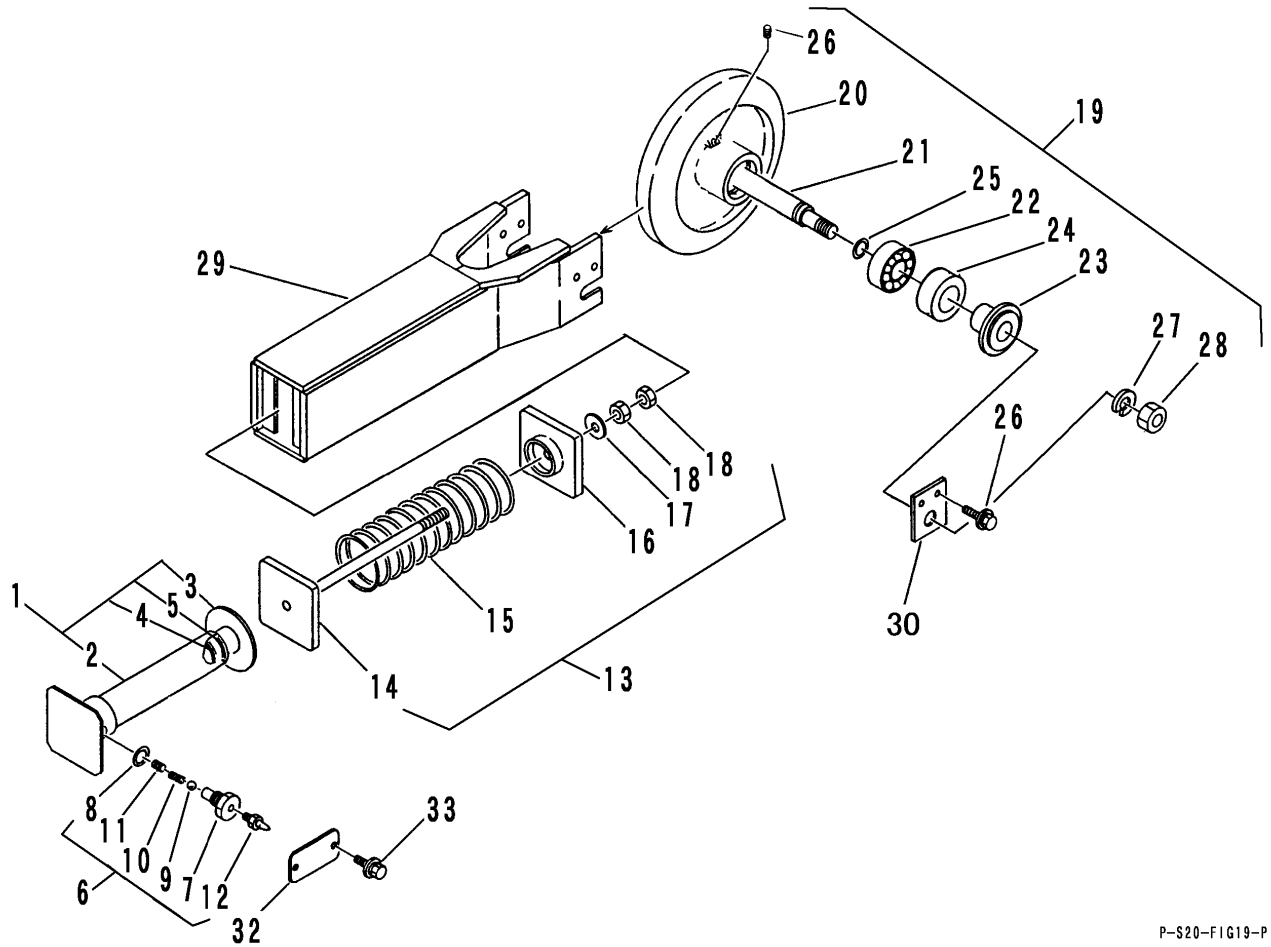
FIG 19 リコイルシリンダー & アイドラ  
RECOIL CYLINDER & IDLER



P-S20-FIG19-P

見出 NO.	部品番号 PART NO.	部品名称 PART NAME	個数 Q'ty	型 寸 DESCRIPTION	適用号機 FROM ~ UP TO SERIAL NO.	備 考 REMARKS
1	3640 2302 000	シリンダーASSY	2	CYLINDER ASSY		
2	3640 2304 000	シリンダーパイプ	2	CYLINDER PIPE		
3	3640 2309 000	ロッド	2	ROD		
4	3640 2311 000	パッキン	2	PACKING	USH40506	
5	3640 2312 000	ダストシール	2	SEAL	LBI404856.5	
6	3640 2315 001	バルブASSY	2	VALVE ASSY		
7	3640 2316 001	アダプタ	2	ADAPTER		
8	0830 0100 140	リング	2	O-RING	P-14	
9	0800 0000 800	ボール	2	BALL	5/16	
10	7001 3005 000	スプリング	2	SPRING	#105	
11	A281 0001 010	トメネジ	2	SCREW,SET	M10×10	
12	A650 0100 600	グリースニップル	2	NIPPLE,GREASE	M6	
13	3640 2321 000	スプリングASSY	2	SPRING ASSY		
14	3640 2322 000	ロックベース	2	BASE		
15	3640 2326 000	スプリング	2	SPRING		
16	3640 2327 000	ロックヘッド	2	PLATE		
17	0350 0162 040	PW	2	WASHER,PLAIN	20×40×3.2	
18	A304 0120 001	ナット	4	NUT	M20 P=1.25	
19	3640 2331 000	ユウドウリンASSY	2	IDLER ASSY		
20	3640 2332 001	ユウドウリン	2	IDLER		
21	3640 2333 001	ユウドウリンジク	2	SHAFT		
22	0750 0063 070	ベアリング	4	BEARING	6307	
23	3640 2334 000	ホルダー	4	HOLDER		
24	7202 2705 000	デイスシール	4	SEAL	MUD-1 50×80×2	
25	0830 0200 300	リング	4	O-RING	G-30	

FIG 19 リコイルシリンダー & アイドラ  
RECOIL CYLINDER & IDLER



P-S20-FIG19-P

見出 NO.	部品番号 PART NO.	部品名称 PART NAME	個数 Q'ty	型 寸 DESCRIPTION	適 用 号 機 FROM ~ UP TO SERIAL NO.	備 考 REMARKS
26	A601 0601 000	プラグ PLUG	2	PT1/8-27		
27	A360 0102 402	SW S-WASHER	4	24		
28	A304 0124 001	ナット NUT	4	M24 P=2.0		
29	3640 2341 000	フォーク FORK	2			
30	3640 2349 000	プレート PLATE	4			
31	K712 0110 020	Fボルト BOLT	8	M10×20 細目		
32	3640 2351 000	カバー COVER	2			
33	H104 0106 016	セムスB BOLT	4	M6×16		