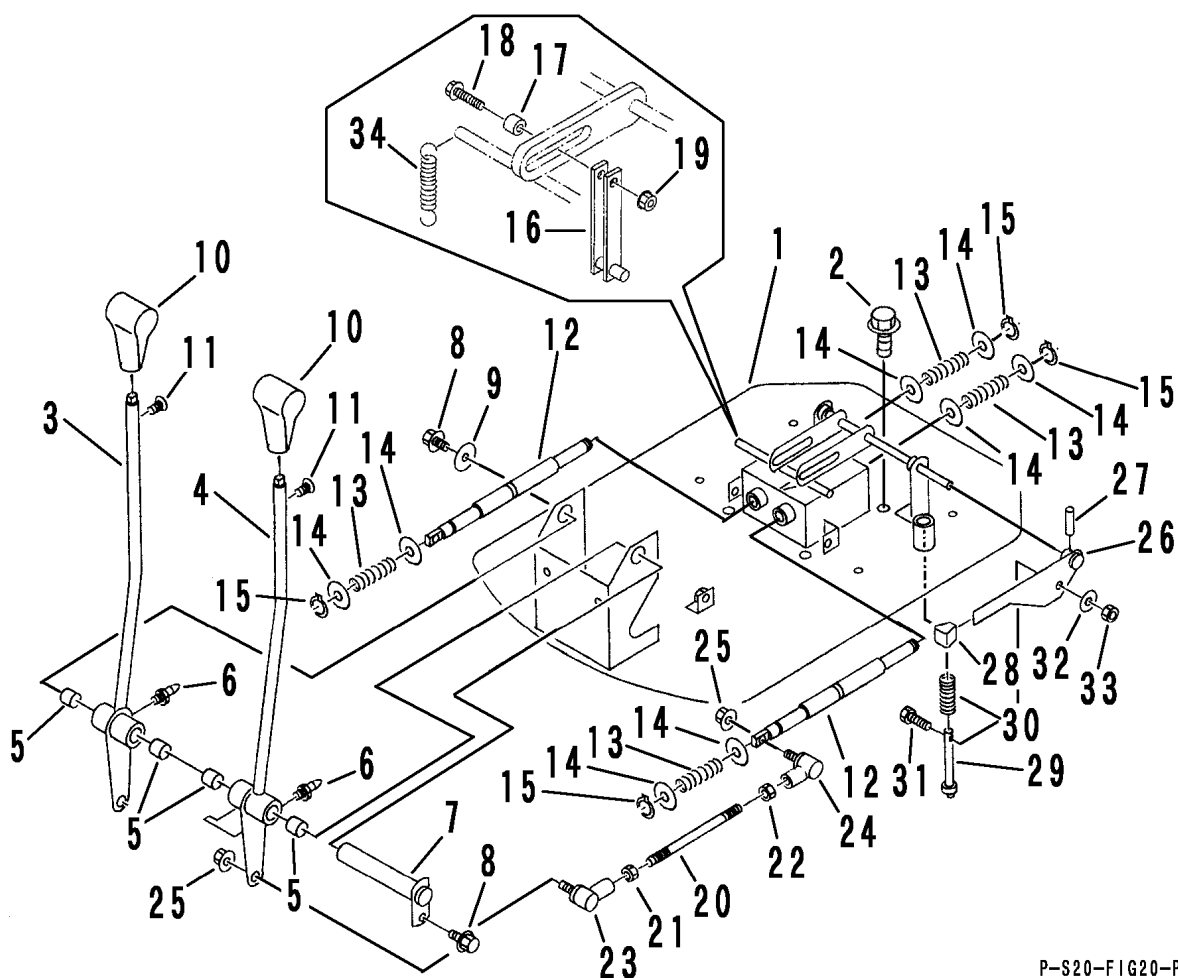


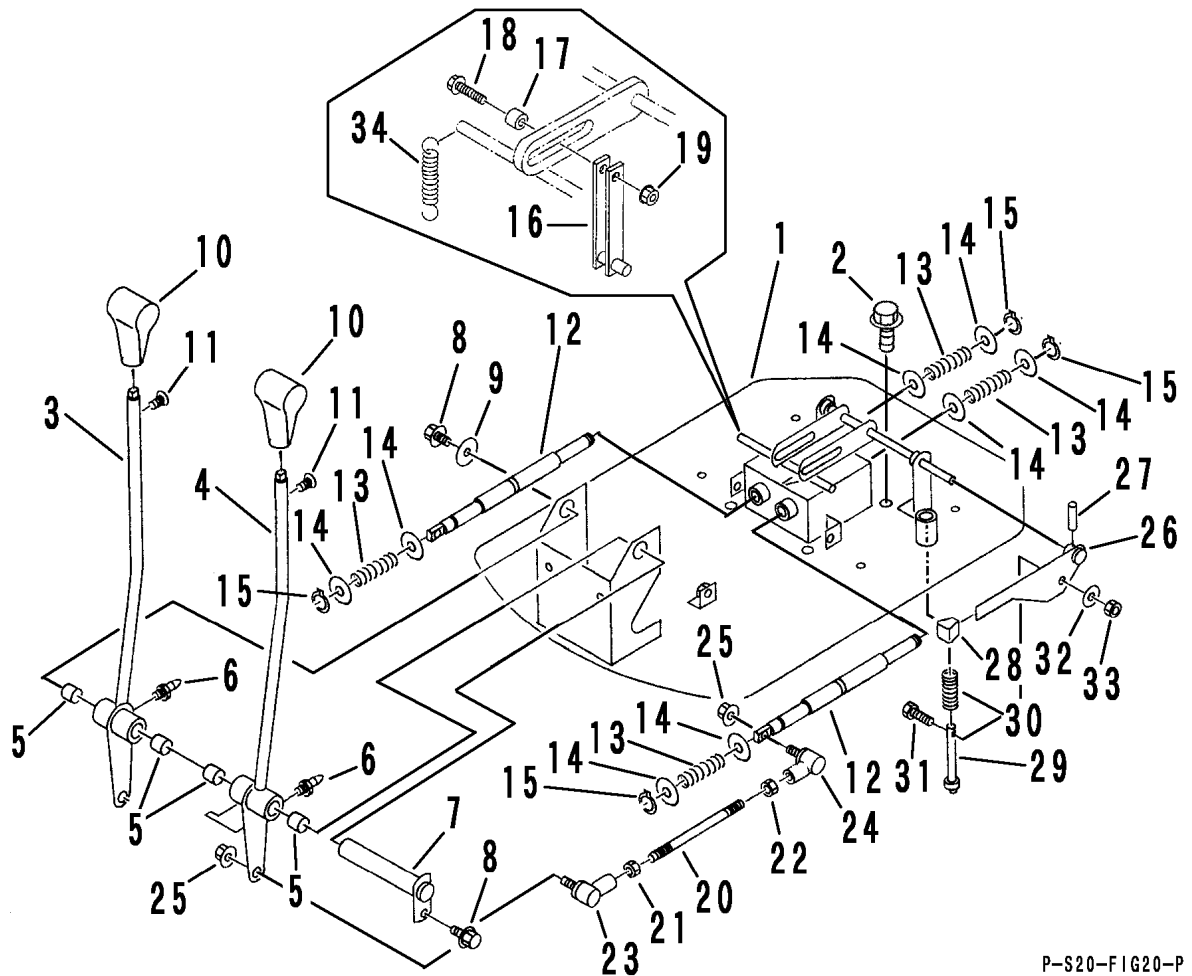
FIG 20 ステップ & ソウコウレバー STEP & LEVER



P-S20-F1G20-P

見出 NO.	部品番号 PART NO.	部品名称 PART NAME	個数 Q'ty	型 寸 DESCRIPTION	適用号機 FROM ~ UP TO SERIAL NO.	備 考 REMARKS
1	3664 3001 000	ステップ	1	STEP		
2	K712 0110 025	Fボルト	4	M10×25		
3	3664 3051 000	レバー-R	1	LEVER R		
4	3664 3056 000	レバー-L	1	LEVER L		
5	0796 0202 320	DUブッシュ	4	BUSHING	MB2020DU	
6	A650 0100 600	グリースニップル	2	NIPPLE,GREASE	M6	
7	3664 3058 000	ピン	1	PIN		
8	K710 0108 020	Fボルト	2	BOLT	M8×20	
9	0350 0160 828	PW	1	WASHER,PLAIN	8×28×3.2	
10	3663 3008 000	レバーグリップ	2	GRIP		
11	A222 0104 012	サラコネジ	2	SCREW	M4×12	
12	3664 3062 000	シャフト	2	SHAFT		
13	3664 3064 000	スプリング	4	SPRING		
14	0350 0161 630	PW	8	WASHER,PLAIN	16×30×3.2	
15	0740 0001 600	Cリング	4	RING,SNAP	S16	
16	3664 3066 000	スライドアーム	2	ARM		
17	3664 3071 000	パイプ	2	PIPE		
18	K814 0108 030	Fボルト	2	BOLT	M8×30	
19	F301 0108 000	Fナット	2	NUT	M8	
20	3664 3075 000	ロッド	2	ROD		
21	A301 0110 003	ナット	2	NUT	M10 3種	
22	A301 2110 003	ナット	2	NUT	M10L3種	
23	3627 3318 100	リンクボール	2	LINK BALL	BL10BD	
24	3664 3076 000	リンクボール	2	LINK BALL	BL10BDL	
25	F301 0110 000	Fナット	4	NUT	M10	

FIG 20 ステップ & ソウコウレバー STEP & LEVER



P-S20-FIG20-P

見出 NO.	部品番号 PART NO.	部品名称 PART NAME	個数 Q'ty	型 寸 DESCRIPTION	適用号機 FROM ~ UP TO SERIAL NO.	備 考 REMARKS
26	3664 3081 000	レバー LEVER	1			
27	0550 0005 020	スプリングピン PIN spring	1	φ5×20		
28	3533 1165 000	グリップ GRIP	1			
29	3664 3085 000	ピン PIN	1			
30	3205 3105 000	スプリング SPRING	1	#33		
31	A024 0106 030	ボルト BOLT	1	M6×30		
32	0350 0140 618	PW WASHER, PLAIN	1	6×18×1.6		
33	A350 0106 002	Uナット U-NUT	1	M6		
34	5201 3608 000	スプリング SPRING	2	#92		