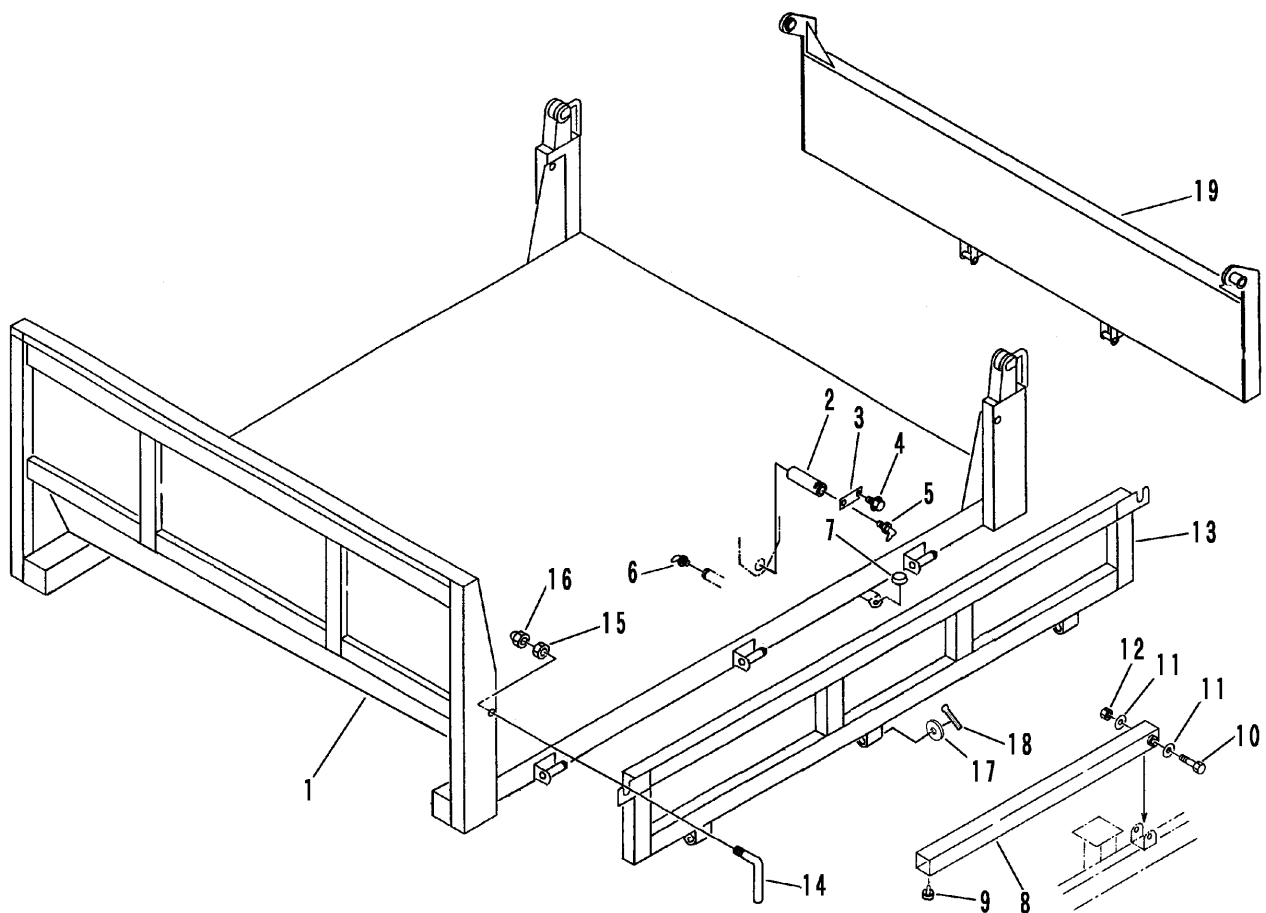


FIG 24 ベッセル (一方ダンプ) VESSEL (1-WAY DUMPING)



見出 NO.	部品番号 PART NO.	部品名称 PART NAME	個数 Q'ty	型 寸 DESCRIPTION	適用号機 FROM ~ UP TO SERIAL NO.	備 考 REMARKS
1	3664 4001 001	ワゴン	1		NO.6970036~	
1	3664 4001 000	ワゴン	1		~NO.6970035	
2	3661 4065 000	シャフト	2			
3	3661 4066 000	プレート	2			
4	K712 0110 025	Fボルト	4	M10×25		
5	A651 0100 600	グリースニップル	2	M6 B		
6	A650 0100 600	グリースニップル	2	M6		
7	3628 4031 010	ボウシンゴム	2	B-17		
8	3661 4071 000	ラッカボウシボウ	1			
9	3606 4024 000	ボウオンゴム	1	BSIE φ8.5		
10	A115 0112 075	ボルト	1	M12×75		
11	0350 0151 226	PW	2	12×26×2.3		
12	A353 0112 002	Uナット	1	M12		
13	3664 4101 000	サイドゲート	2			
14	3661 4111 000	レバー	4			
15	A303 0112 001	ナット	4	M12 細目		
16	A343 0131 202	フクロナット	4	M12 P=1.25		
17	0731 0101 216	ライナ	2	12×19×16		
18	0520 0132 020	ワリピン	2	3.2×20		
19	3664 4115 000	テールゲート	1			

NO. 1は、シリンダーとピンのセット交換にて新旧部品の互換性があります。